



V3



ART. 100

**Valvola a sfera in ottone 2 vie filettata
passaggio integrale**

2-way full-bore threaded-ends brass ball valve

Esecuzione standard:

La valvola é costruita per impieghi a basse pressioni con fluidi non aggressivi.
Temperatura di utilizzo: da -20°C a +150°C per fluidi.
Pressione di utilizzo: vedi diagramma.
Fluido intercettato: aria, acqua, olii, applicazioni leggere.
Estremità filettate femmina a norma UNI/ISO 7/1 Rp.
Testa della valvola a norma ISO 5211

Standard version:

*The valve is suitable for low pressures on condition that non aggressive fluids are used.
Working temperature: from -20°C to +150°C for fluids.
Working pressure: see diagram.
Fluid range: water, oil, gas and light applications.
Threaded ends as per UNI/ISO 7/1 Rp specifications.
Head of the valve as per ISO 5211 specifications*

Esecuzioni speciali a richiesta:

Per altre applicazioni contattare il nostro ufficio tecnico.

On request:

For other applications, please contact our technical department.

Certificazioni:

Conforme alla direttiva Europea 97/23 EC "PED"

Approvals:

According to 97/23 EC "PED"

CODICI VALVOLA IN ESECUZIONE STANDARD VALVE CODES IN STANDARD EXECUTION

misura size	DN 10	DN 15	DN 20	DN 25	DN 32	DN 40	DN 50				
Asse libero <i>Free shaft</i>	V100N203	V100N204	V100N205	V100N206	V100N207	V100N208	V100N209				
peso weight	Kg. 0,18	0,26	0,44	0,66	1,04	1,5	2,53				
Con leva <i>with lever</i>	L100N203	L100N204	L100N205	L100N206	L100N207	L100N208	L100N209				
peso weight	Kg. 0,23	0,3	0,51	0,72	1,1	1,56	2,6				

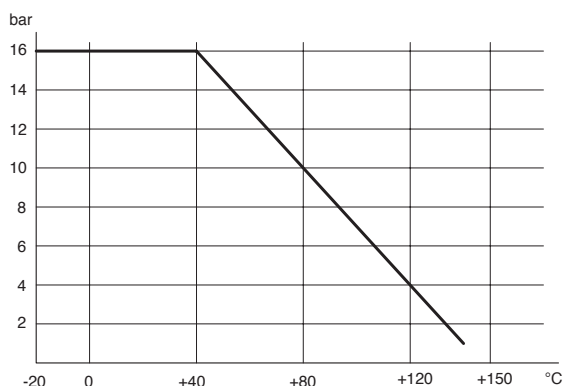
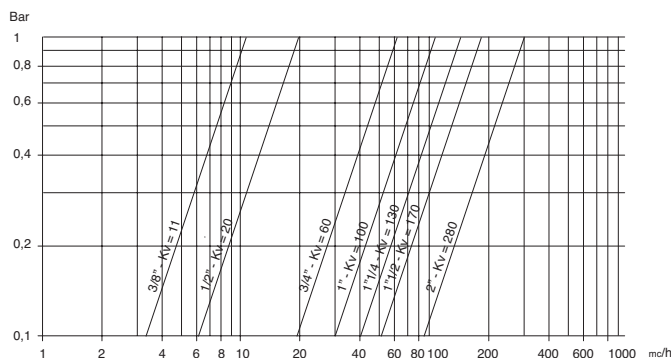


diagramma pressione/temperatura

pressure/temperature diagram

V3



portata/perdita di carico e coefficiente nominale Kv
Il valore Kv è il valore indice in m³/h (con acqua a 15°C) che provoca la caduta di pressione di 1 bar

flow-pressure loss diagram and Kv nominal coefficient.

Kv is the coefficient, expressed in m³/h (with water at 15°C) causing a pressure loss of 1 bar.

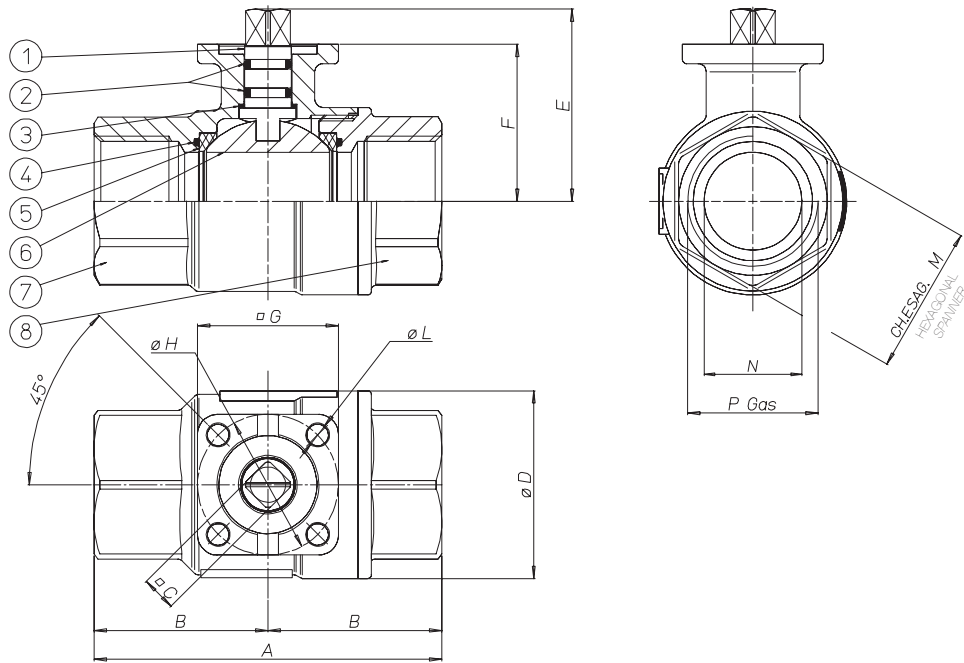
COPPIE DI SPUNTO in Nm *BREAK AWAY TORQUES Nm*

misura size	DN 10	DN 15	DN 20	DN 25	DN 32	DN 40	DN 50				
PN 0 bar											
PN 16 bar	3	3	4	5	7	9	15				
PN 25 bar											
PN 40 bar											

I valori della coppia in Nm possono variare in funzione della temperatura e del tipo di fluido. Considerare un fattore di sicurezza pari a 1,4. Con frequenti cicli di apertura e chiusura la coppia di manovra può diminuire sensibilmente rispetto a quella iniziale.
Torque can vary depending on temperature and type of fluid; a safety factor of 1.4 must be applied. Torque can drop on high frequency of operations.



VALVOLA MODELLO 100 VALVE TYPE 100



MATERIALI MATERIALS

1) Stelo * Shaft *	Ottone Brass	EN 12164 CW614N
2) O-Ring	FKM	
3) Anello di tenuta superiore Top sealing	P.T.F.E.	
4) O-Ring laterali O-ring	FKM	
5) Guarnizioni di tenuta laterale Seals	P.T.F.E.	
6) Sfera Ball	Ottone cromata dura Brass chromium plated	EN 12164 CW614N
7) Corpo * Body*	Ottone Brass	EN 12165 CW617N
8) Manicotto femmina* Threaded end *	Ottone Brass	EN 12165 CW617N

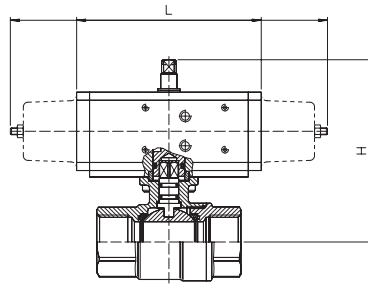
* Trattamento esterno: Nichelatura brillante

* Surface treatment: bright nickel plating

DIMENSIONI DIMENSIONS

Size	A	B	C	øD	E	F	G	øH	øL	ch.M	N						
3/8"	69	34,5	6	31,8	36,2	29,5	36	36	5,5	25	10						
1/2"	69	34,5	6	31,8	36,2	29,5	36	36	5,5	25	15						
3/4"	77	38,5	9	40	45,3	36,3	36	36	5,5	31	20						
1"	89	44,5	9	48	49,2	40,2	36	36	5,5	38	25						
1 1/4"	103	51,5	9	62	59,6	50,5	42	36	5,5	47	32						
1 1/2"	114	57	9	72,6	66,2	57	42	36	5,5	54	40						
2"	134	67	9	88,5	73,5	64,3	46	36/42	5,5	66	50						

VALVOLA 100 ATTUATA *AUTOMATED VALVE TYPE 100*



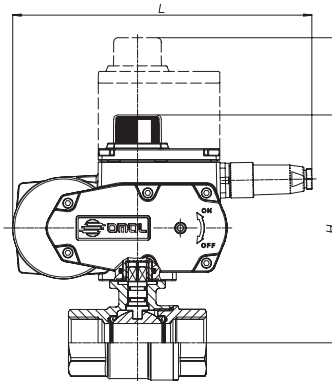
ATTUATORE PNEUMATICO DOPPIO EFFETTO *DOUBLE ACTING PNEUMATIC ACTUATOR*

Articolo Model	Attuatore Actuator	Kit di montaggio Mounting kit	DN mm	L mm	H mm	Peso Kg Weight Kg
D100H003	DA008401S	-----	10	70	85	0,5
D100H004	DA008401S	-----	15	70	88	0,6
D100H005	DA008401S	-----	20	70	94	0,7
D100H006	DA008401S	-----	25	70	98	1
D100H007	DA015401S	-----	32	114	123	1,9
D100H008	DA015401S	-----	40	114	130	2,7
D100H009	DA030401S	-----	50	130	145	4,2

ATTUATORE PNEUMATICO SEMPLICE EFFETTO *SPRING RETURN PNEUMATIC ACTUATOR*

Articolo Model	Attuatore Actuator	Kit di montaggio Mounting kit	DN mm	L mm	H mm	Peso Kg Weight Kg
S100H003	SR015401S	-----	10	221	107	1,5
S100H004	SR015401S	-----	15	221	110	1,6
S100H005	SR015401S	-----	20	221	117	1,7
S100H006	SR015401S	-----	25	221	121	2
S100H007	SR015401S	-----	32	221	131	2,5
S100H008	SR015401S	-----	40	221	138	3,3
S100H009	SR030402S	-----	50	240	155	5,2

V3



Per ordinare gli articoli con ATTUATORI MODULANTI di nuova generazione (CODICE ARTICOLO INIZIA CON LETTERA C) è necessaria la configurazione. Vedere capitolo A3

To order valves with "NEW GENERATION" MODULATING ACTUATORS (part starting with letter "C") the actuator configuration is necessary. According to section A3

ATTUATORE ELETTRICO ON-OFF (230 V ac) *ON-OFF ELECTRICAL ACTUATOR*

Articolo Model	Attuatore Actuator	Kit di montaggio Mounting kit	DN mm	L mm	H mm	Peso Kg Weight Kg
E10016B03	AE160001	-----	10	158,5	146	2,9
E10016B04	AE160001	-----	15	158,5	149	3
E10016B05	AE160001	-----	20	158,5	155,8	3,2
E10016B06	AE160001	-----	25	158,5	159,6	3,4
C100A5E07	EA0035A5C000	-----	32	250	187,5	4,6
C100A5E08	EA0035A5C000	-----	40	250	194	5,1
C100A5E09	EA0035A5C000	-----	50	250	201,3	6,1

ATTUATORE ELETTRICO MODULANTE (230 V ac) *ROTARY MODULAR TYPE ELECTRICAL ACTUATOR*

Articolo Model	Attuatore Actuator	Kit di montaggio Mounting kit	DN mm	L mm	H mm	Peso Kg Weight Kg
M10016C03	AM160002	-----	10	165,8	146	2,9
M10016C04	AM160002	-----	15	165,8	143	3
M10016C05	AM160002	-----	20	165,8	155,8	3,2
M10016C06	AM160002	-----	25	165,8	159,6	3,4
C100A5E07	EA0035A5C000	-----	32	250	187,5	4,6
C100A5E08	EA0035A5C000	-----	40	250	194	5,1
C100A5E09	EA0035A5C000	-----	50	250	201,3	6,1