

# Pinze per materozza Serie RPGA Taglia 20 mm

Novità

Angolari, non autocentranti, semplice effetto normalmente aperte

Modelli: Dito Piatto, Dito Curvo, Dito Corto,

Dito Piatto con cava sensore,

Dito Curvo con cava sensore



Grazie alla presenza di un pistone di taglia 20 mm e al trasferimento diretto della forza dal pistone alle dita, la Serie RPGA garantisce un'elevata forza di serraggio e una presa sicura.

Le caratteristiche tecniche assicurano un'elevata forza di presa e rendono questa serie particolarmente affidabile nella rimozione di manufatti stampati per iniezione.

Il trattamento superficiale di anodizzazione dura effettuato su tutti i particolari metallici conferisce inoltre un'ottima resistenza all'usura.

I modelli C e D sono muniti di un dito sul quale è stata realizzata una cava per l'inserimento di un sensore induttivo.

- » Compatte
- » Resistenti all'usura
- » Forza di serraggio elevata



PNZ2

## CARATTERISTICHE GENERALI

Funzionamento	semplice effetto, normalmente aperta
Materiali	corpo e dita in alluminio anodizzato, guarnizioni in PU
Pressione d'esercizio	2.5 bar + 8 bar
Temperatura d'esercizio	0°C ÷ 60°C
Frequenza massima	2.5 Hz
Lubrificazione	Non necessaria
Attacchi aria	G1/8
Fluido	Aria filtrata, senza lubrificazione
Alesaggi	20 mm
Pesi	120 g (modelli A e B); 125 g (modelli C, D, E)
Coppia di serraggio a 6 bar	310 Ncm
Coppia di apertura a 6 bar	25 Ncm
Forza di serraggio a 6 bar	90 N
Tempo di chiusura senza carico	20 ms
Tempo di apertura	75 ms

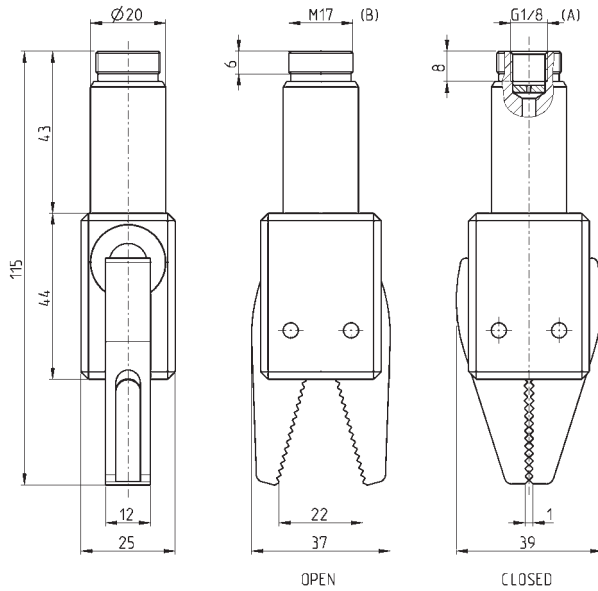
**ESEMPIO DI CODIFICA**

RPGA	-	20	-	A
------	---	----	---	---

<b>RPGA</b>	SERIE
<b>20</b>	TAGLIA: 20 = $\varnothing$ 20 mm
<b>A</b>	TIPO COSTRUTTIVO: A = Dito piatto B = Dito curvo C = Dito corto con fori per fissaggio prolunghe D = Dito piatto per sensore E = Dito curvo per sensore

Pinza dito piatto Mod. RPGA-20-A - dimensioni

Novità

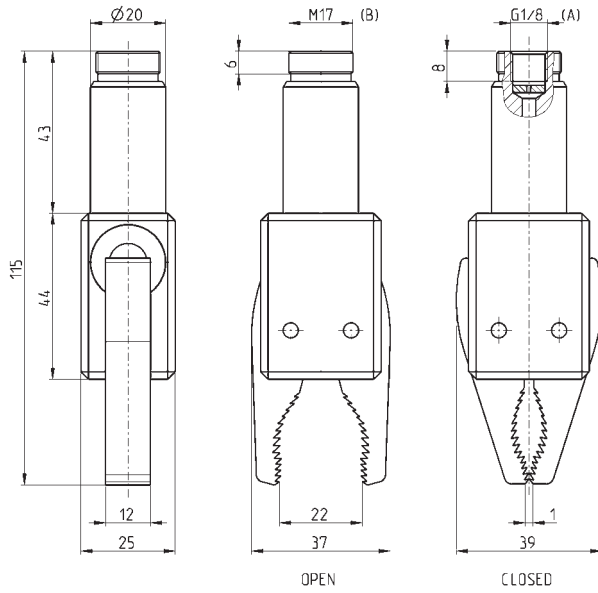


A = attacco connessione  
B = filettatura di fissaggio

Mod.  
**RPGA-20-A**

## Pinza dito curvo Mod. RPGA-20-B - dimensioni

Novità



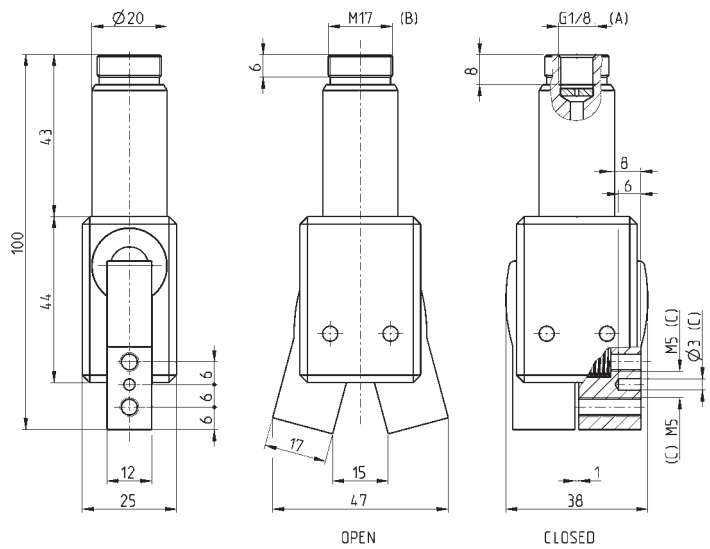
A = attacco connessione  
B = filettatura di fissaggio

Mod.

RPGA-20-B

## Pinza dito corto Mod. RPGA-20-C - dimensioni

Novità



A = attacco connessione  
B = filettatura di fissaggio  
C = fori di fissaggio

Mod.

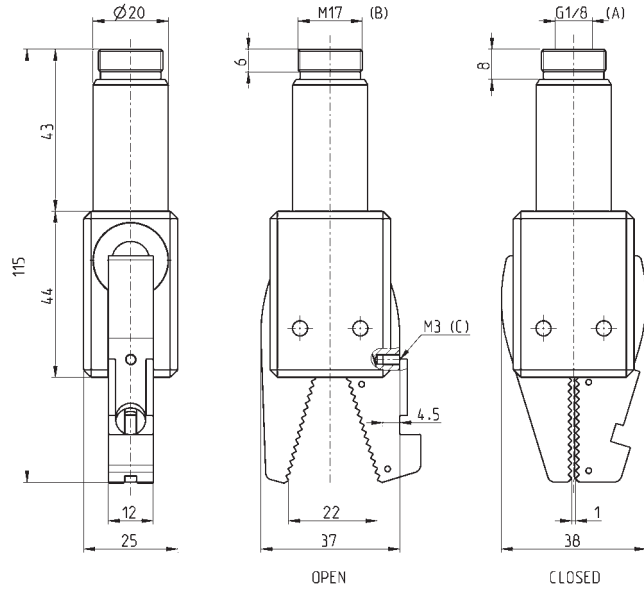
RPGA-20-C

Pinza dito piatto con cava sensore Mod. RPGA-20-D - dimensioni

Novità



NB: il sensore non è fornito con la pinza



A = attacco connessione  
B = filettatura di fissaggio  
C = foro di fissaggio sensore

Mod.

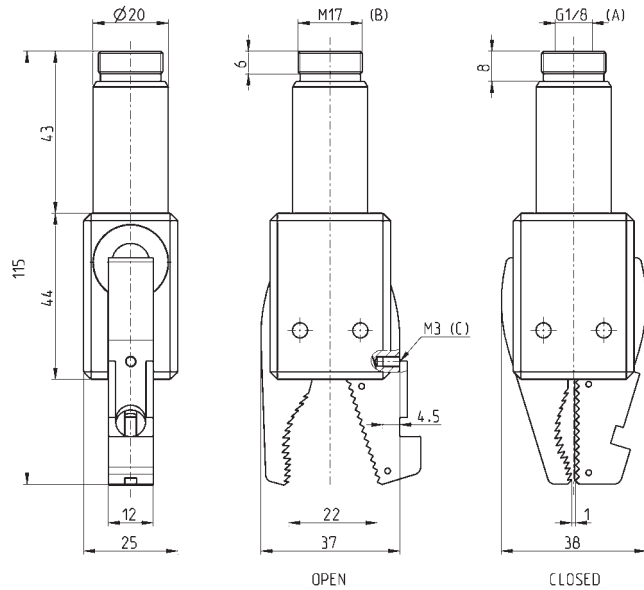
RPGA-20-D

Pinza dito curvo con cava sensore Mod. RPGA-20-E - dimensioni

Novità



NB: il sensore non è fornito con la pinza



A = attacco connessione  
B = filettatura di fissaggio  
C = foro di fissaggio sensore

Mod.

RPGA-20-E

# Pinze per materozza Serie RPGB Taglia 12 mm

Novità

Angolari, non autocentranti, semplice effetto normalmente aperte  
Modello a Dito Piatto



- » Ideali per il settore dell'iniezione plastica
- » Facili da installare
- » Compatte e leggere
- » Elevata resistenza all'usura

L'estetica e la presenza di un pistone taglia 12 mm fanno della Serie RPGB una soluzione compatta e leggera.

Le caratteristiche tecniche assicurano un'elevata forza di presa e rendono questo modello particolarmente affidabile nella rimozione di manufatti stampati per iniezione.

Il trattamento superficiale di anodizzazione dura effettuato su tutti i particolari metallici conferisce inoltre un'ottima resistenza all'usura.



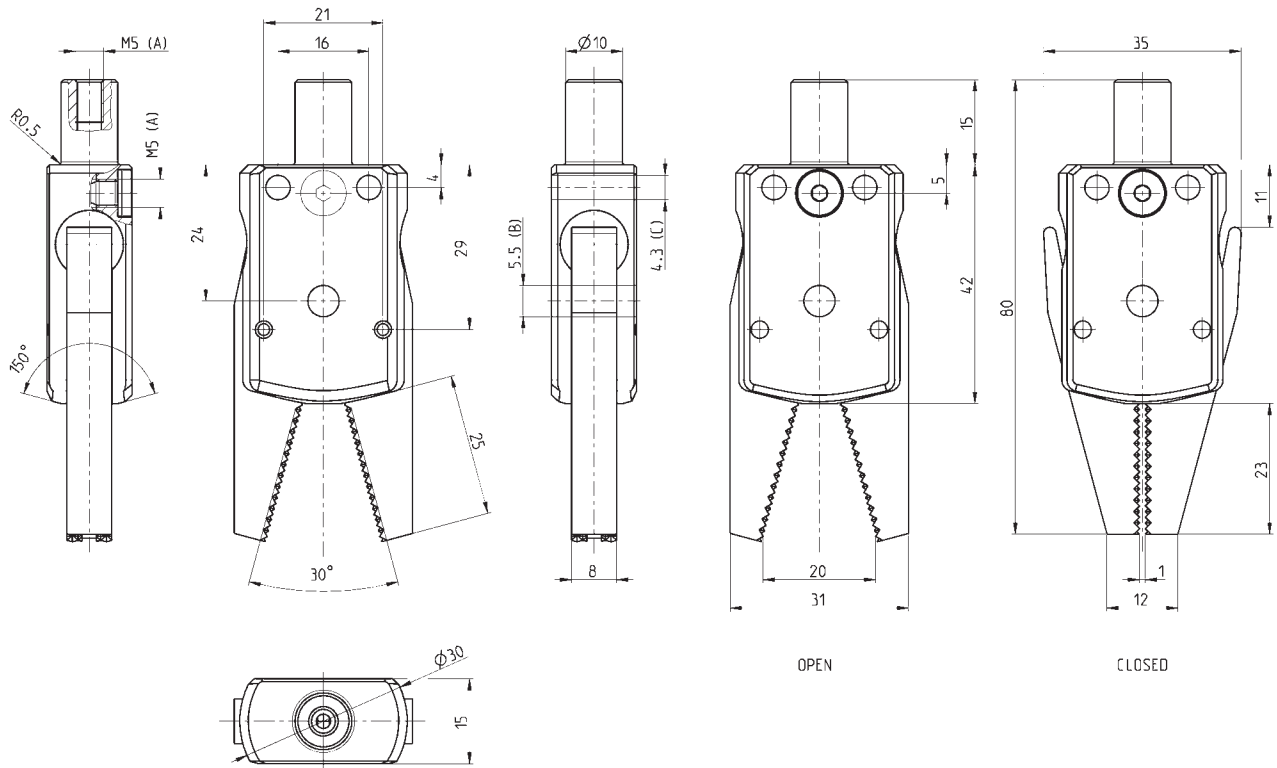
## CARATTERISTICHE GENERALI

Funzionamento	semplice effetto, normalmente aperta
Materiali	corpo e dita in alluminio anodizzato, guarnizioni in PU
Pressione d'esercizio	2.5 bar ÷ 8 bar
Temperatura d'esercizio	0°C ÷ 60°C
Frequenza massima	3 Hz
Lubrificazione	Non necessaria
Attacchi aria	M5
Fluido	Aria filtrata, senza lubrificazione
Alesaggi	12 mm
Pesi	50 g (modello A)
Coppia di serraggio a 6 bar (Ncm)	90
Coppia di apertura a 6 bar (Ncm)	4
Forza di serraggio a 6 bar (N)	30
Tempo di chiusura senza carico (ms)	10
Tempo di apertura (ms)	30

Pinza a dito piatto Mod. RPGB-12-A - dimensioni

Novità

NOTA ALLA TABELLA:  
A = attacco connessione  
B, C = foro di fissaggio



Mod.  
**RPGB-12-A**