

Manometri digitali Serie PG

Novità

Possibilità di montaggio diretto
con connessione posteriore o a pannello



- » Unità di misura visualizzata sul display
- » Alimentazione a batteria
- » Facile e rapida lettura grazie al display digitale
- » 4 unità di misura programmabili dall'utilizzatore
- » Modalità di risparmio energetico
- » Retroilluminazione
- » Resistenti alla polvere e agli spruzzi (grado di protezione IP65)

I nuovi manometri digitali Serie PG rispondono all'esigenza di una sempre maggiore precisione nella regolazione della pressione, soprattutto nell'ambito di controlli proporzionali. Grazie al grado di protezione IP65 questi manometri sono ideali anche per applicazioni in ambienti che richiedono il massimo della protezione.

DATI TECNICI

Novità

CARATTERISTICHE

	PG...-PB...	PG...-VB...
Unità di misura (selezionabili dall'utilizzatore)	psi, bar, mmHg, kPa	psi, bar, kgf/cm ² , MPa
Range pressione nominale	0 ÷ 1 bar	0 ÷ 10 bar
Range pressione visualizzata sul display	0.1 ÷ -1 bar	-0.1 ÷ 10 bar
Sovrappressione massima	3 bar	15 bar
Ripetibilità	≤ ± 1% F.S. ± 1 digit	≤ ± 0,2% F.S. ± 1 digit
Accuratezza dell'indicatore	≤ ± 2% F.S. ± 1 digit (temperatura ambiente: 25 ± 3°C)	
Fluido	Aria filtrata, gas non combustibili e non corrosivi	
Batteria: Tipo	CR 2032 litio	
Durata	1 anno (5 volte al giorno)	
Indicatore carica	Presente	
Sostituzione	Possibile	
Retroluminazione	Presente	
Intervallo accensione/spengimento	Il display si spegne dopo 60 secondi	
Campionamento	2 Hz (2 volte al secondo)	
Display LCD	3 ½ digit, 7 segmenti	
Ambiente: Grado di protezione	IP65 (per mantenere questo grado deve essere installato un tubo per l'aria)	
Temperatura	Funzionamento: 0 ÷ 50°C Immagazzinamento: -10 ÷ 60°C (senza condensazione o congelamento)	
Umidità relativa	Funzionamento/Immagazzinamento: 35 ÷ 85% RH (senza condensazione)	
Vibrazioni	Ampiezza totale 1,5 mm o 10 G scansione 10Hz-55Hz-10Hz per 1 minuto 2 ore per ciascuna direzione X, Y e Z	
Urti	100 m/s ² (10G) 3 volte per ciascuna direzione X, Y e Z	
Variazioni dovute alla temperatura	≤ ± 2% F.S. della pressione misurata (25°C) nel range di temperatura di funzionamento	
Attacchi connessioni pneumatiche	G1/4 - M5 o G1/8 - M5	

ESEMPIO DI CODIFICA

PG	010	-	P	B	-	1/8
-----------	------------	----------	----------	----------	----------	------------

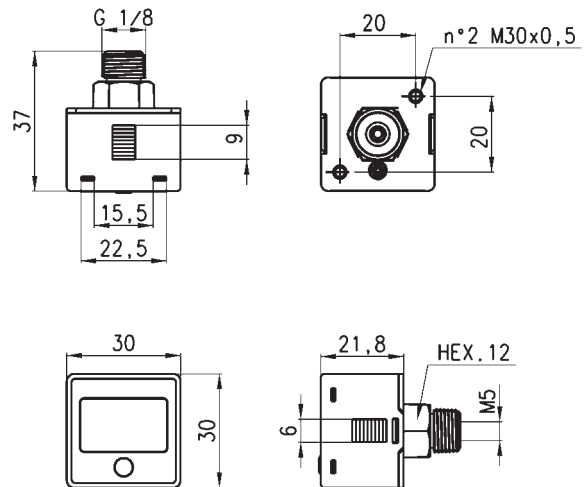
PG	SERIE
010	FONDOSCALA: 010 = 10 bar 001 = -1 bar
P	RANGE DI PRESSIONE: P = Pressione V = Vuoto
B	ILLUMINAZIONE: B = Retroilluminato
1/8	CONNESSIONI PNEUMATICHE: 1/8 = G 1/8 BSPP; M5 1/4 = G 1/4 BSPP; M5

3

TRATTAMENTO

Manometri digitali Serie PG

Novità



Mod.

PG010-PB-1/8
PG001-VB-1/8
PG010-PB-1/4
PG001-VB-1/4