

Regolatore proporzionale elettronico Serie MX-PRO

Attacchi: G1/2

Attacchi Manifold: G1/2

Modulari - con manometro incassato o con attacchi per manometro



- » Elevata precisione
- » Basso consumo elettrico
- » Elevata portata in carico
- » Modulare con la Serie MX2
- » Disponibile anche nella versione MANIFOLD e nella versione con servo pilotaggio esterno

Il regolatore elettronico proporzionale MX-PRO nasce dalla combinazione tra la tecnologia sviluppata con il microregolatore elettronico proporzionale Serie K8P e l'affidabilità e le performances dei regolatori modulari Serie MX, garantendo grande precisione nella regolazione della pressione, elevata portata, consumi contenuti e la possibilità di sfruttare la facilità di assemblaggio della Serie MX per ottenere Manifold estremamente compatti.

CARATTERISTICHE GENERALI

Tipo costruttivo	modulare, compatto a membrana
Materiali	vedi tabella materiali pagine successive
Attacchi	G1/2
Montaggio	verticale in linea, a parete (con morsetti)
Temperatura d'esercizio	da 0°C a 50°C
Pressione massima d'ingresso	11 bar (10 bar), 4 bar (3 bar)
Pressione regolata	0.5 ÷ 10 bar, 0.15 ÷ 3 bar
Scarico sovrappressione	con Relieving (standard) senza Relieving
Portata nominale	vedi diagrammi di portata (pagine successive)
Caratteristica aria	aria compressa filtrata e non lubrificata in classe 3.4.3 secondo ISO 8573.1. Nel caso sia necessaria la lubrificazione, utilizzare esclusivamente oli con viscosità max. 32 Cst e la versione con servo pilotaggio esterno. La qualità dell'aria al servo pilotaggio deve essere in classe 3.4.3 secondo ISO 8573.1.
Manometro	versione con manometro incassato (standard) e versione con attacco da G1/8
Input analogico	0-10 V DC Ripple ≤ 0.2% 4 – 20 mA
Output analogico	0.5 - 9.5 V DC [Feedback]
Alimentazione / Consumo	19-28 V DC ~-1 W
Linearità	≤ ± 1% FS
Isteresi	±0.5% FS
Ripetibilità	±0.5% FS
Sensibilità	0.3% FS
Grado di protezione	IP51
Connessione elettrica	M8 4 Pin (Maschio)

2

CONTROLLO

ESEMPIO DI CODIFICA

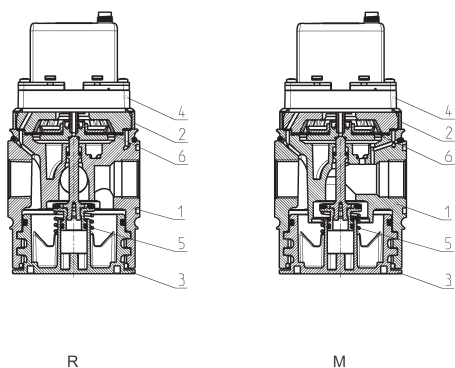
MX	2	-	1/2	-	R	CV	2	0	4	-	LH
-----------	----------	----------	------------	----------	----------	-----------	----------	----------	----------	----------	-----------

MX	SERIE
2	TAGLIA: 2 = G1/2
1/2	ATTACCHI: 1/2 = G1/2
R	TIPO DI REGOLATORE: R = regolatore di pressione M = regolatore di pressione Manifold (solo G1/2)
CV	TIPO DI COMANDO: CV = comando elettrico 0-10 V DC CA = comando elettrico 4-20 mA EV = comando elettrico 0-10 V DC con servo pilotaggio esterno EA = comando elettrico 4-20 mA con servo pilotaggio esterno
2	PRESSIONE DI LAVORO (1 bar = 14,5 psi): 1 = 0.15 ÷ 3 bar 2 = 0.5 ÷ 10 bar (standard)
0	TIPO DI COSTRUZIONE: 0 = relieving (standard) 1 = senza relieving
4	MANOMETRO: 0 = senza manometro (con blocchetto filettato) 2 = con manometro 0-6 incassato con pressione di lavoro 0.15 ÷ 3 bar 4 = con manometro 0-12 incassato con pressione di lavoro 0.5 ÷ 10 bar (standard)
LH	DIREZIONE DI FLUSSO: = da sinistra a destra (standard) LH = da destra a sinistra

Per montaggi con flange o fissaggi a parete dei singoli componenti, vedi sezione "Gruppi Assemblati FRL Serie MX" (pag. 3/1.50.01)

Regolatori proporzionali Serie MX-PRO - materiali

R = regolatore di pressione
M = regolatore di pressione Manifold



PARTI	MATERIALI
1 = Corpo	Alluminio
2 = Copertura	Poliacetalica
3 = Tappo portavalvola	Poliacetalica
4 = Basetta superiore	Poliammide
5 = Molla inferiore	Acciaio Zincato
6 = Membrana	NBR
Guarnizioni	NBR

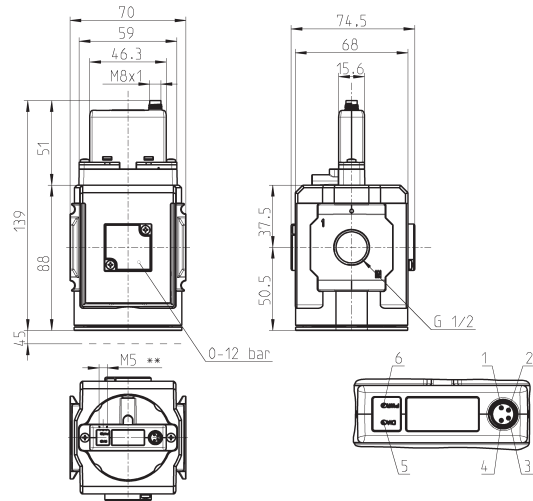
Regolatori proporzionali elettronici Serie MX-PRO - versione standard



- Connettore M8 maschio 4 poli
 Pin 1: +24 V DC (Alimentazione)
 Pin 2: Segnale analogico di comando 0-10 V DC o 4-20 mA
 Pin 3: 0 V (Ground) comune anche per il segnale di comando
 Pin 4: Segnale analogico di uscita (in funzione della pressione regolata)
 5 LED rosso
 6 LED verde

Accessori: vedere Accessori MX (3/1.49)
 Gruppi assemblati: vedere Serie MX (3/1.50)
 Cavi di collegamento: vedere Serie K8P (2/15.37)

NOTA AL DISEGNO
 ** = Solo nelle versioni con servo pilotaggio esterno (MX2-1/2-REV... e MX2-1/2-REA...)

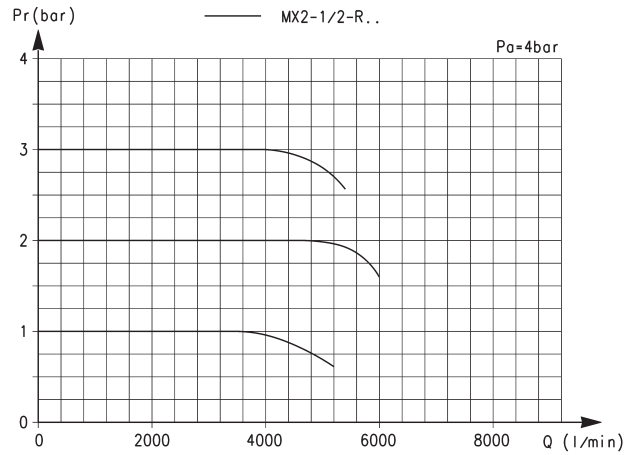
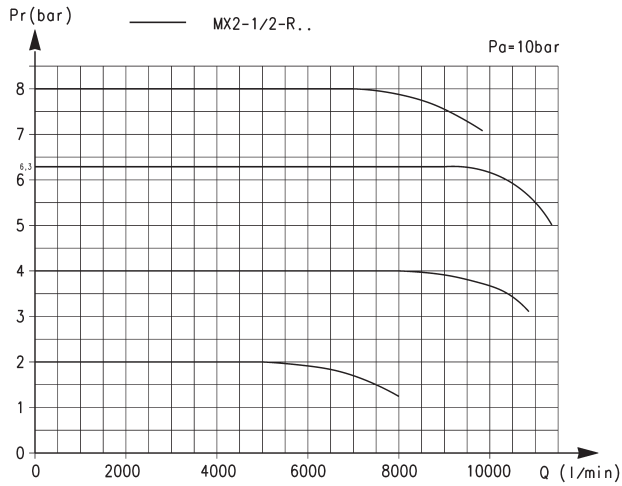


2

CONTROLLO

Mod.	Attacchi	Comando elettrico	Pressione di lavoro (1 bar = 14,5 psi)	Relieving	Manometro
MX2-1/2-RCV102	G1/2	0-10 V DC	0.15 + 3 bar	sì	con manometro 0-6 incassato
MX2-1/2-RCV112	G1/2	0-10 V DC	0.15 + 3 bar	no	con manometro 0-6 incassato
MX2-1/2-RCV204	G1/2	0-10 V DC	0.5 + 10 bar	sì	con manometro 0-12 incassato
MX2-1/2-RCV214	G1/2	0-10 V DC	0.5 + 10 bar	no	con manometro 0-12 incassato
MX2-1/2-RCA102	G1/2	4-20 mA	0.15 + 3 bar	sì	con manometro 0-6 incassato
MX2-1/2-RCA112	G1/2	4-20 mA	0.15 + 3 bar	no	con manometro 0-6 incassato
MX2-1/2-RCA204	G1/2	4-20 mA	0.5 + 10 bar	sì	con manometro 0-12 incassato
MX2-1/2-RCA214	G1/2	4-20 mA	0.5 + 10 bar	no	con manometro 0-12 incassato
MX2-1/2-RCV100	G1/2	0-10 V DC	0.15 + 3 bar	sì	senza manometro
MX2-1/2-RCV110	G1/2	0-10 V DC	0.15 + 3 bar	no	senza manometro
MX2-1/2-RCV200	G1/2	0-10 V DC	0.5 + 10 bar	sì	senza manometro
MX2-1/2-RCV210	G1/2	0-10 V DC	0.5 + 10 bar	no	senza manometro
MX2-1/2-RCA100	G1/2	4-20 mA	0.15 + 3 bar	sì	senza manometro
MX2-1/2-RCA110	G1/2	4-20 mA	0.15 + 3 bar	no	senza manometro
MX2-1/2-RCA200	G1/2	4-20 mA	0.5 + 10 bar	sì	senza manometro
MX2-1/2-RCA210	G1/2	4-20 mA	0.5 + 10 bar	no	senza manometro
MX2-1/2-REV100	G1/2	0-10 V DC	0.15 + 3 bar	sì	senza manometro
MX2-1/2-REV102	G1/2	0-10 V DC	0.15 + 3 bar	sì	con manometro 0-6 incassato
MX2-1/2-REV110	G1/2	0-10 V DC	0.15 + 3 bar	no	senza manometro
MX2-1/2-REV112	G1/2	0-10 V DC	0.15 + 3 bar	no	con manometro 0-6 incassato
MX2-1/2-REV200	G1/2	0-10 V DC	0.5 + 10 bar	sì	senza manometro
MX2-1/2-REV204	G1/2	0-10 V DC	0.5 + 10 bar	sì	con manometro 0-12 incassato
MX2-1/2-REV210	G1/2	0-10 V DC	0.5 + 10 bar	no	senza manometro
MX2-1/2-REV214	G1/2	0-10 V DC	0.5 + 10 bar	no	con manometro 0-12 incassato
MX2-1/2-REA100	G1/2	4-20 mA	0.15 + 3 bar	sì	senza manometro
MX2-1/2-REA102	G1/2	4-20 mA	0.15 + 3 bar	sì	con manometro 0-6 incassato
MX2-1/2-REA110	G1/2	4-20 mA	0.15 + 3 bar	no	senza manometro
MX2-1/2-REA112	G1/2	4-20 mA	0.15 + 3 bar	no	con manometro 0-6 incassato
MX2-1/2-REA200	G1/2	4-20 mA	0.5 + 10 bar	sì	senza manometro
MX2-1/2-REA204	G1/2	4-20 mA	0.5 + 10 bar	sì	con manometro 0-12 incassato
MX2-1/2-REA210	G1/2	4-20 mA	0.5 + 10 bar	no	senza manometro
MX2-1/2-REA214	G1/2	4-20 mA	0.5 + 10 bar	no	con manometro 0-12 incassato

DIAGRAMMI DI PORTATA - VERSIONE STANDARD



Pr = Pressione regolata
Q = Portata

Pa = Pressione di ingresso

Pr = Pressione regolata
Q = Portata

Pa = Pressione di ingresso

DIAGRAMMA DI PORTATA E SIMBOLI PNEUMATICI - VERSIONE STANDARD

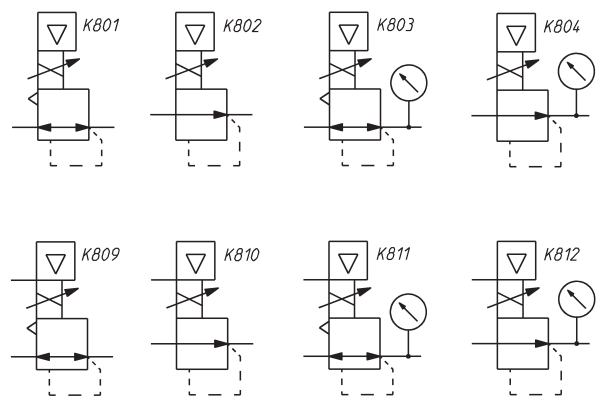
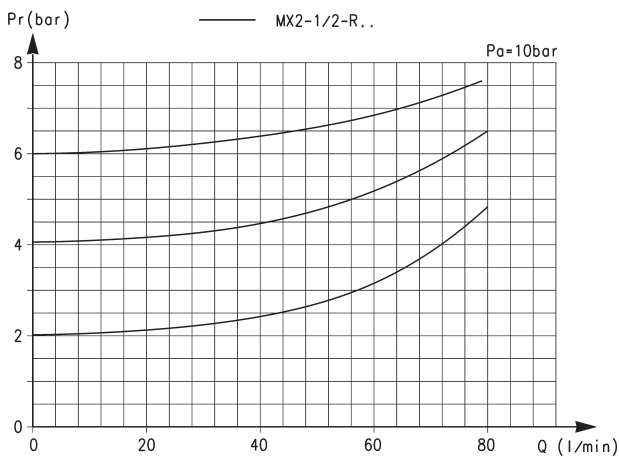


Diagramma di portata in scarico

Pr = Pressione regolata
Q = Portata

Pa = Pressione di ingresso

- K801 = relieving a comando elettrico
- K802 = NO relieving a comando elettrico
- K803 = relieving a comando elettrico con manometro incassato
- K804 = NO relieving a com. elettrico con manometro incassato
- K809 = relieving a com. elettrico, con servo pilotaggio esterno
- K810 = NO relieving a com. elettrico, con servo pilotaggio esterno
- K811 = relieving a com. elettr. con manom. inc. e servo pilot. est.
- K812 = NO reliev. a com. elettr. con man. inc. e servo pilot. est.

Regolatori proporzionali elettronici Serie MX-PRO - versione Manifold

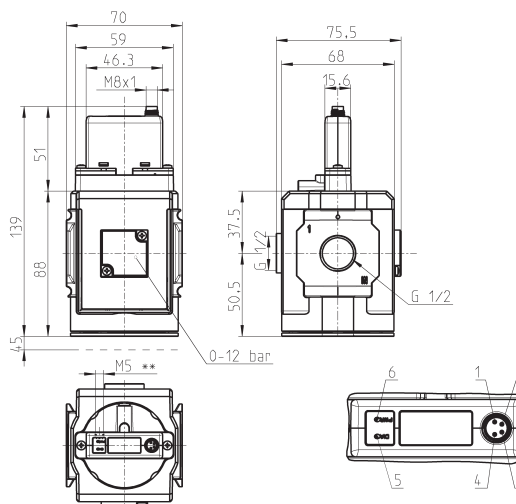


Accessori: vedere
Accessori MX (3/1.49)
Gruppi assemblati:
vedere Serie MX (3/1.50)
Cavi di collegamento:
vedere Serie K8P
(2/15.37)

Connettore M8 maschio 4 poli
Pin 1: +24 V DC (Alimentazione)
Pin 2: Segnale analogico
di comando 0-10 V DC
o 4-20 mA
Pin 3: 0 V (Ground) comune anche
per il segnale di comando
Pin 4: Segnale analogico di uscita
(in funzione della pressione
regolata)

5 LED rosso
6 LED verde

NOTA AL DISEGNO
** = solo nelle versioni con servo
pilotaggio esterno
(MX2-1/2-MEV... e MX2-1/2-MEA...)

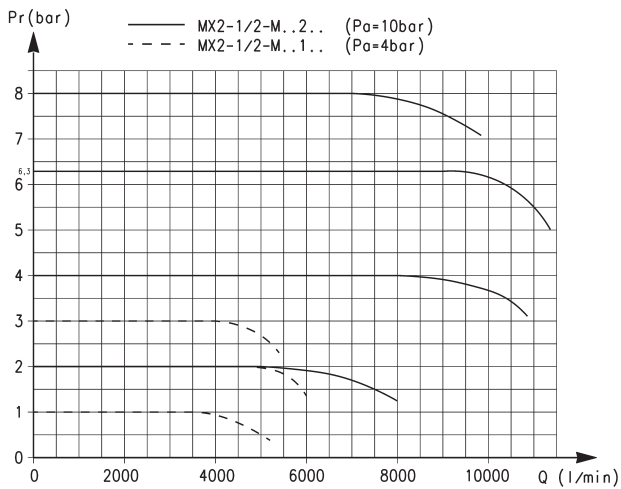


2

CONTROLLO

Mod.	Attacchi	Comando elettrico	Pressione di lavoro (1 bar = 14,5 psi)	Relieving	Manometro
MX2-1/2-MCV102	G1/2	0-10 V DC	0.15 + 3 bar	sì	con manometro 0-6 incassato
MX2-1/2-MCV112	G1/2	0-10 V DC	0.15 + 3 bar	no	con manometro 0-6 incassato
MX2-1/2-MCV204	G1/2	0-10 V DC	0.5 + 10 bar	sì	con manometro 0-12 incassato
MX2-1/2-MCV214	G1/2	0-10 V DC	0.5 + 10 bar	no	con manometro 0-12 incassato
MX2-1/2-MCA102	G1/2	4-20 mA	0.15 + 3 bar	sì	con manometro 0-6 incassato
MX2-1/2-MCA112	G1/2	4-20 mA	0.15 + 3 bar	no	con manometro 0-6 incassato
MX2-1/2-MCA204	G1/2	4-20 mA	0.5 + 10 bar	sì	con manometro 0-12 incassato
MX2-1/2-MCA214	G1/2	4-20 mA	0.5 + 10 bar	no	con manometro 0-12 incassato
MX2-1/2-MCV100	G1/2	0-10 V DC	0.15 + 3 bar	sì	senza manometro
MX2-1/2-MCV110	G1/2	0-10 V DC	0.15 + 3 bar	no	senza manometro
MX2-1/2-MCV200	G1/2	0-10 V DC	0.5 + 10 bar	sì	senza manometro
MX2-1/2-MCV210	G1/2	0-10 V DC	0.5 + 10 bar	no	senza manometro
MX2-1/2-MCA100	G1/2	4-20 mA	0.15 + 3 bar	sì	senza manometro
MX2-1/2-MCA110	G1/2	4-20 mA	0.15 + 3 bar	no	senza manometro
MX2-1/2-MCA200	G1/2	4-20 mA	0.5 + 10 bar	sì	senza manometro
MX2-1/2-MCA210	G1/2	4-20 mA	0.5 + 10 bar	no	senza manometro
MX2-1/2-MEV100	G1/2	0-10 V DC	0.15 + 3 bar	sì	senza manometro
MX2-1/2-MEV102	G1/2	0-10 V DC	0.15 + 3 bar	sì	con manometro 0-6 incassato
MX2-1/2-MEV110	G1/2	0-10 V DC	0.15 + 3 bar	no	senza manometro
MX2-1/2-MEV112	G1/2	0-10 V DC	0.15 + 3 bar	no	con manometro 0-6 incassato
MX2-1/2-MEV200	G1/2	0-10 V DC	0.5 + 10 bar	sì	senza manometro
MX2-1/2-MEV204	G1/2	0-10 V DC	0.5 + 10 bar	sì	con manometro 0-12 incassato
MX2-1/2-MEV210	G1/2	0-10 V DC	0.5 + 10 bar	no	senza manometro
MX2-1/2-MEV214	G1/2	0-10 V DC	0.5 + 10 bar	no	con manometro 0-12 incassato
MX2-1/2-MEA100	G1/2	4-20 mA	0.15 + 3 bar	sì	senza manometro
MX2-1/2-MEA102	G1/2	4-20 mA	0.15 + 3 bar	sì	con manometro 0-6 incassato
MX2-1/2-MEA110	G1/2	4-20 mA	0.15 + 3 bar	no	senza manometro
MX2-1/2-MEA112	G1/2	4-20 mA	0.15 + 3 bar	no	con manometro 0-6 incassato
MX2-1/2-MEA200	G1/2	4-20 mA	0.5 + 10 bar	sì	senza manometro
MX2-1/2-MEA204	G1/2	4-20 mA	0.5 + 10 bar	sì	con manometro 0-12 incassato
MX2-1/2-MEA210	G1/2	4-20 mA	0.5 + 10 bar	no	senza manometro
MX2-1/2-MEA214	G1/2	4-20 mA	0.5 + 10 bar	no	con manometro 0-12 incassato

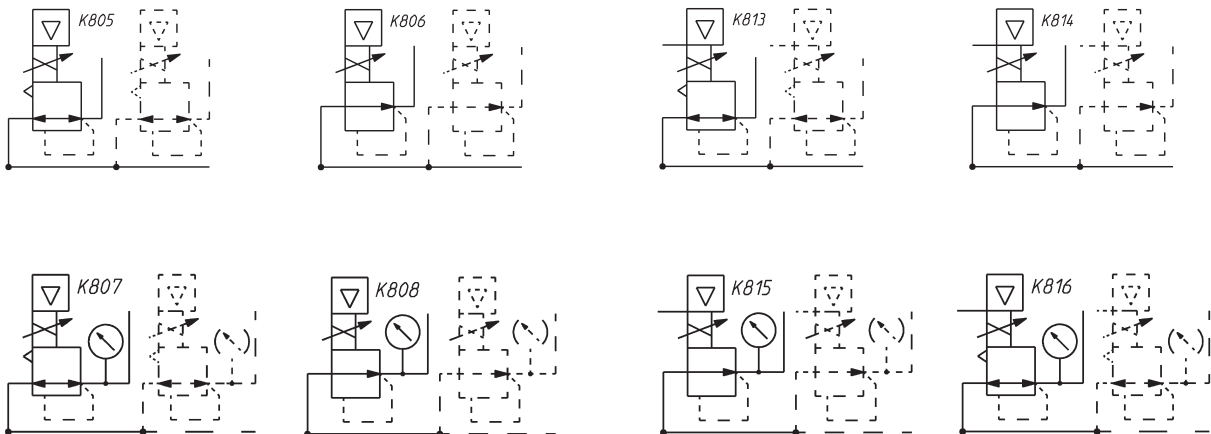
DIAGRAMMA DI PORTATA - VERSIONE MANIFOLD



Pr = Pressione regolata
Q = Portata

Pa = Pressione di ingresso

SIMBOLI PNEUMATICI - VERSIONE MANIFOLD



K805 = Reg. MANIFOLD, relieving a comando elettrico
 K806 = Reg. MANIFOLD, NO relieving a comando elettrico
 K807 = Reg. MANIFOLD, relieving a comando elettrico con manometro incassato
 K808 = Reg. MANIFOLD, NO relieving a comando elettrico con manometro incassato

K813 = Reg. MANIFOLD, relieving a comando elettrico, con servo pilotaggio esterno
 K814 = Reg. MANIFOLD, NO relieving a comando elettrico, con servo pilotaggio esterno
 K815 = Reg. MANIFOLD, relieving a comando elettrico con manometro incassato e servo pilotaggio esterno
 K816 = Reg. MANIFOLD, NO relieving a comando elettrico con manometro incassato e servo pilotaggio esterno