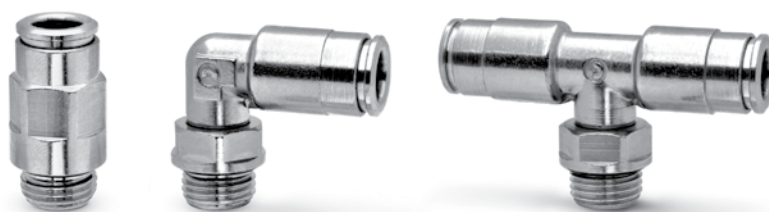


Raccordi super-rapidi doppia tenuta Serie 8000

Diametri esterni tubo: 4, 6, 8 mm (a richiesta Ø 10 e 12 mm)

Attacchi: G1/8, G1/4



Dalla lunga esperienza Camozzi nell'utilizzo delle connessioni push-in in campo pneumatico e dallo studio approfondito del settore impianti di fluidi, nascono i raccordi super-rapidi a doppia tenuta Serie 8000 che derivano dalla Serie 6000 ampiamente testata nel settore della pneumatica.

La serie 8000 è caratterizzata da una guarnizione di tenuta aggiuntiva (sistema brevettato) che impedisce la penetrazione di impurità garantendo la massima pulizia dell'impianto. I raccordi super-rapidi a doppia tenuta sono disponibili in 6 differenti modelli. E' possibile connettere e disconnettere il tubo più volte senza l'utilizzo di utensili e senza compromettere le performance del raccordo né il trattenimento del tubo. Le guarnizioni in NBR possono essere rimpiazzate con altre guarnizioni in FKM e EPDM.

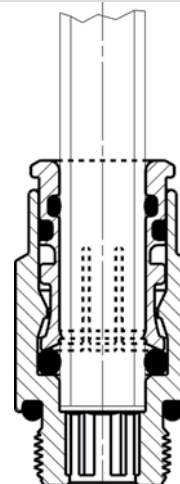
4

COLLEGAMENTO

CARATTERISTICHE GENERALI

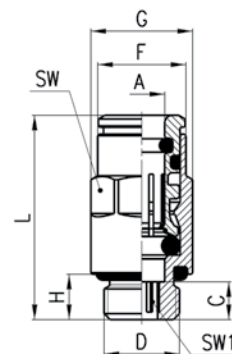
| | |
|------------------------------|---|
| Materiale | corpo e pinza: OT nichelato; guarnizioni: NBR |
| Filettature | Gas cilindrico ISO-228 (BSP) |
| Pressione d'esercizio | min. - 0,9 - max. 60 bar. I raccordi Serie 8000 resistono a pressioni di 60 bar. Tuttavia il tubo utilizzato potrebbe compromettere o limitare la pressione d'esercizio in maniera consistente. |
| Tubo da connettere | poliammide (PA) 6 - 11 - 12 , PU |
| Diametri | ø 4, 6, 8 |
| Fluido | Tutti i fluidi compatibili con i materiali del raccordo e a cui occorre un' alta tenuta per esempio acqua. Per altri fluidi contattare i nostri tecnici |
| Temperatura | -20°C + 80°C |

Raccordo con tubo di conduzione



Raccordi Mod. 8512

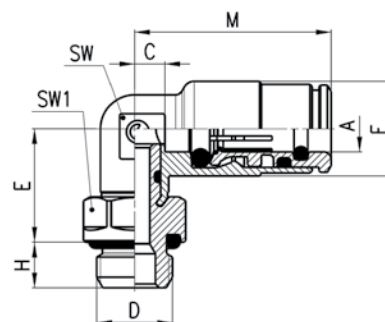
Con O-Ring montato



| INGOMBRI | | | | | | | | | | |
|-------------------|---|------|-----|------|------|---|------|----|-----|----------|
| Mod. | A | D | C | F | G | H | L | SW | SW1 | Peso (g) |
| 8512 4-1/8 | 4 | G1/8 | 5 | 8,8 | 13,5 | 6 | 23,8 | 12 | 2,5 | 14 |
| 8512 6-1/8 | 6 | G1/8 | 5 | 11,7 | 13,5 | 6 | 27 | 12 | 4 | 15 |
| 8512 6-1/4 | 6 | G1/4 | 6 | 11,7 | 16,4 | 7 | 28 | 15 | 4 | 25 |
| 8512 8-1/8 | 8 | G1/8 | 8,5 | 13,7 | 15,2 | 6 | 32,5 | 14 | 5 | 20 |
| 8512 8-1/4 | 8 | G1/4 | 7 | 13,7 | 16,4 | 7 | 31 | 15 | 6 | 24 |

Raccordi Mod. 8522

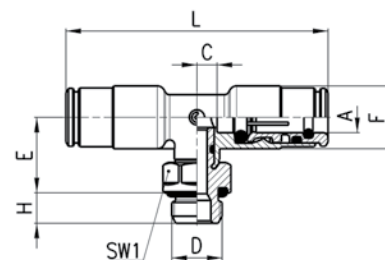
Modello girevole con O-Ring montato



| INGOMBRI | | | | | | | | | | |
|-------------------|---|------|---|------|------|---|------|----|-----|----------|
| Mod. | A | D | C | E | F | H | M | SW | SW1 | Peso (g) |
| 8522 4-1/8 | 4 | G1/8 | 3 | 14,5 | 10 | 6 | 21,5 | 9 | 12 | 18 |
| 8522 6-1/8 | 6 | G1/8 | 4 | 15 | 12,5 | 6 | 26 | 10 | 12 | 23 |
| 8522 6-1/4 | 6 | G1/4 | 4 | 16 | 12,5 | 7 | 26 | 10 | 15 | 30 |
| 8522 8-1/8 | 8 | G1/8 | 5 | 16 | 14,5 | 6 | 29 | 12 | 12 | 28 |
| 8522 8-1/4 | 8 | G1/4 | 5 | 17 | 14,5 | 7 | 29 | 12 | 15 | 34 |

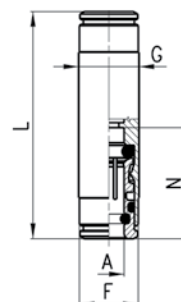
Raccordi Mod. 8432

Modello girevole con O-Ring montato



| INGOMBRI | | | | | | | | | | |
|-------------------|---|------|---|------|------|---|----|-----|----------|--|
| Mod. | A | D | C | E | F | H | L | SW1 | Peso (g) | |
| 8432 4-1/8 | 4 | G1/8 | 3 | 14,5 | 10 | 6 | 43 | 12 | 25 | |
| 8432 6-1/8 | 6 | G1/8 | 4 | 15 | 12,5 | 6 | 52 | 12 | 33 | |
| 8432 8-1/8 | 8 | G1/8 | 5 | 16 | 14,5 | 6 | 58 | 12 | 42 | |
| 8432 8-1/4 | 8 | G1/4 | 5 | 17 | 14,5 | 7 | 58 | 15 | 49 | |

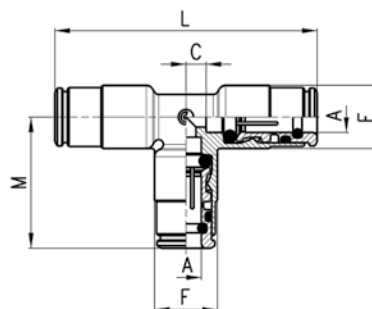
Raccordi Mod. 8580



INGOMBRI

| Mod. | A | F | G | L | N | Peso (g) |
|---------------|---|------|----|----|----|----------|
| 8580 4 | 4 | 8,8 | 10 | 38 | 19 | 16 |
| 8580 6 | 6 | 11,7 | 12 | 45 | 22 | 23 |
| 8580 8 | 8 | 13,7 | 14 | 48 | 24 | 30 |

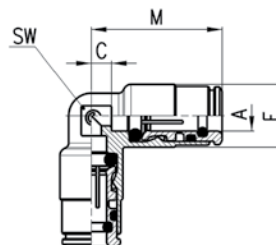
Raccordi Mod. 8540



INGOMBRI

| Mod. | A | C | F | M | L | Peso (g) |
|---------------|---|---|------|------|----|----------|
| 8540 4 | 4 | 3 | 10 | 21,5 | 43 | 22 |
| 8540 6 | 6 | 4 | 12,5 | 26 | 52 | 35 |
| 8540 8 | 8 | 5 | 14,5 | 29 | 58 | 49 |

Raccordi Mod. 8550



INGOMBRI

| Mod. | A | C | F | M | SW | Peso (g) |
|---------------|---|---|------|------|----|----------|
| 8550 4 | 4 | 3 | 10 | 21,5 | 9 | 15 |
| 8550 6 | 6 | 4 | 12,5 | 26 | 10 | 25 |
| 8550 8 | 8 | 5 | 14,5 | 29 | 12 | 34 |