

Filtri e Filtri-disoleatori Serie N

Attacchi: G1/8 e G1/4
Con tazza trasparente avvitata



I filtri della Serie N sono disponibili con attacchi da G1/8 e G1/4. La tazza trasparente permette di vedere molto facilmente i livelli della condensa, ed è dotata di scaricatore manuale e semiautomatico. Sono disponibili modelli con tre diversi gradi di filtraggio: 25µm, 5µm e 0,01µm.

CARATTERISTICHE GENERALI

Tipo costruttivo	nippli con elemento filtrante in HDPE e a coalescenza
Materiali	ottone, Grillamid, NBR
Attacchi filettati	G1/8 - G1/4
Capacità max di condensa cm³	grandezza 1 = 11 grandezza 2 = 28
Peso	kg 0,220
Montaggio	verticale, in linea
Temperatura d'esercizio	-5°C ÷ 50°C a 10 bar (con punto di rugiada del fluido inferiore di 2°C al valore della T min di lavoro)
Porosità elemento filtrante	25 µm (standard); 5 µm (a richiesta); 0,01 µm
Scarico di condensa	manuale - semiautomatico
Pressione d'esercizio	0,3 ÷ 16 bar (con scaricatore a depressione max 10 bar)
Portata nominale	vedere diagramma

ESEMPIO DI CODIFICA

N	2	04	-	F	0	0
---	---	----	---	---	---	---

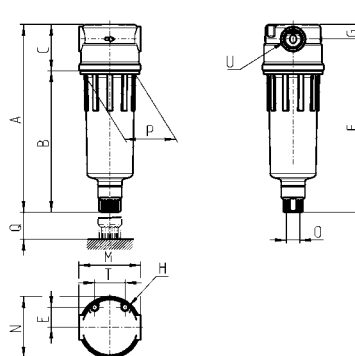
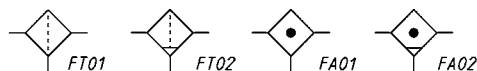
N	SERIE
2	GRANDEZZA: 1 = tazza piccola 2 = tazza normale
04	ATTACCHI: 08 = G1/8 04 = G1/4
F	FILTRO
0	ELEMENTO FILTRANTE: 0 = 25 µm(standard) 1 = 5 µm B = 0,01 µm
0	SCARICO CONDENZA: 0 = scaricatore manuale - semiautomatico 4 = scaricatore a depressione - solo tazza normale (2) 5 = scaricatore a depressione, protetto - solo tazza normale (2) 8 = no scaricatore, attacco 1/8

3

TRATTAMENTO

Filtri Serie N


FT01 = filtro senza scaricatore con attacco filettato
 FT02 = filtro con scaricatore semi-automatico manuale
 FA01 = filtro a coalescenza senza scaricatore con attacco filettato
 FA02 = filtro a coalescenza con scaricatore semiautomatico manuale


INGOMBRI

Mod.	A	B	C	E	F	G	H	M	N	O	P	Q	T	U
N108-F00	111	78	33	14,5	101	10	M5	45	44,5	G1/8	38	40	22	G1/8
N104-F00	111	78	33	14,5	101	10	M5	45	44,5	G1/8	38	40	22	G1/4
N208-F00	135	102	33	14,5	125	10	M5	45	44,5	G1/8	38	40	22	G1/8
N204-F00	135	102	33	14,5	125	10	M5	45	44,5	G1/8	38	40	22	G1/4

DIAGRAMMI DI PORTATA

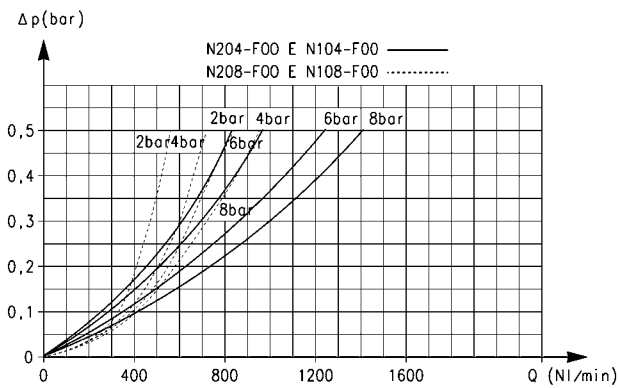


Diagramma di portata per modelli:
 N204-F00 - N104-F00 = _____
 N208-F00 - N108-F00 = - - - - -

Δp = Variazione di pressione
 Q = Portata

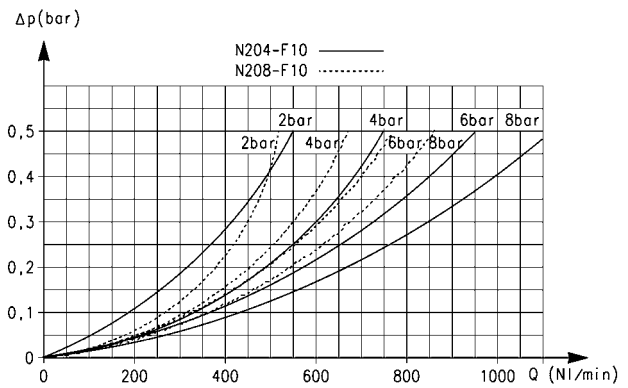


Diagramma di portata per modelli:
 N204-F10 = _____
 N208-F10 = - - - - -

Δp = Variazione di pressione
 Q = Portata

3

TRATTAMENTO

DIAGRAMMI DI PORTATA

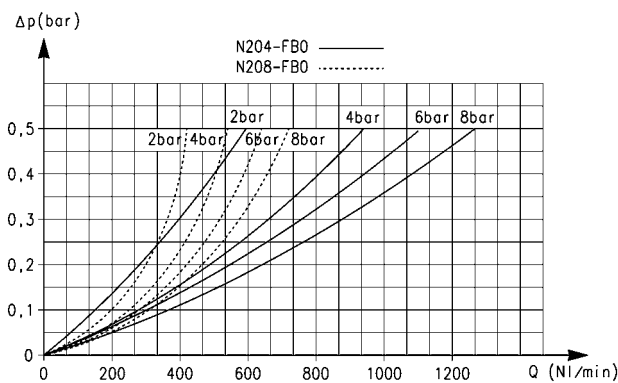


Diagramma di portata per modelli:
 N204-FB0 = _____
 N208-FB0 = - - - - -

Δp = Variazione di pressione
 Q = Portata