

Microregolatori di pressione Serie T

 Novità 

Attacchi: G1/8 e G1/4



- » Massima leggerezza
- » Compatto
- » Montaggio in linea o a pannello

I microregolatori di pressione della serie T sono disponibili con attacchi in ottone da G1/8 e G1/4. Il tipo costruttivo è a pistone con relieving e permette regolazioni anche in diminuzione. Sono inoltre disponibili i modelli senza relieving.

Tutti i modelli sono dotati di valvola di scarico rapido (VS) utile quando si vuole inserire il regolatore tra la valvola ed il cilindro (o capacità) senza penalizzare lo scarico.

CARATTERISTICHE GENERALI

Tipo di costruzione	a pistone
Materiali	corpo e pistone: tecnopolimero; molla: Acciaio INOX; inserti: Ottone; O-ring e otturatore: NBR
Attacchi	G1/8 - G1/4
Peso	g 95
Attacco manometro	G1/8
Montaggio	in linea o a pannello (in qualsiasi posizione)
Temperatura d'esercizio	-5°C + 50°C (con punto di rugiada del fluido inferiore di 2°C al valore della T min di lavoro)
Pressione d'ingresso	0 + 12 bar
Pressione di uscita	0, 5 + 10 bar
Portata nominale	vedere diagramma
Scarico sovrappressione (Relieving)	standard
Tipo di fluido	aria e acqua. A richiesta sono disponibili versioni speciali per altri tipi di gas.

ESEMPIO DI CODIFICA

T | 1 | 08 | - | R | 0 | 0

T	SERIE
1	GRANDEZZA
08	ATTACCHI: 08 = G1/8 04 = G1/4
R	REGOLATORE
0	PRESSIONE DI LAVORO: 0 = 0,5 ÷ 10 bar 1 = 0 ÷ 4 bar 2 = 0 ÷ 2 bar 7 = 0 ÷ 7 bar (standard)
0	TIPO DI COSTRUZIONE: 0 = relieving 1 = senza relieving

3

TRATTAMENTO

DIAGRAMMI DI PORTATA Novità

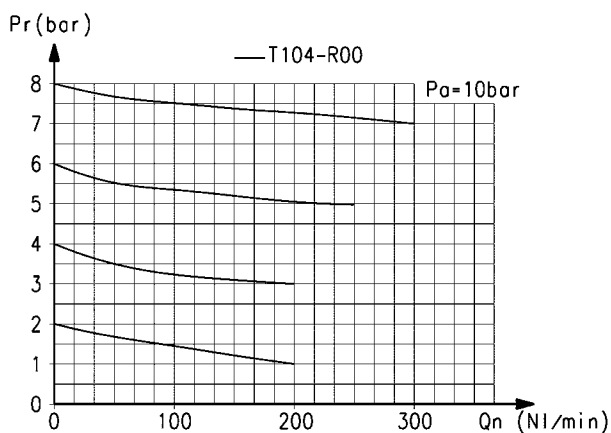


Diagramma di portata per modello: T104-R00
Pa = Pressione d'ingresso
Pr = Pressione regolata
Qn = Portata

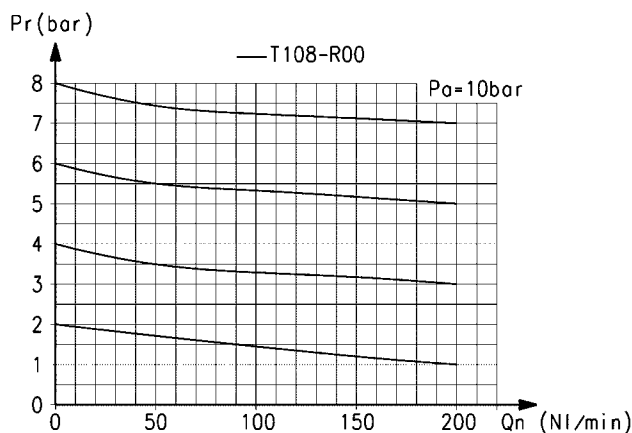
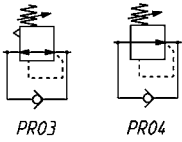


Diagramma di portata per modello: T108-R00
Pa = Pressione d'ingresso
Pr = Pressione regolata
Qn = Portata

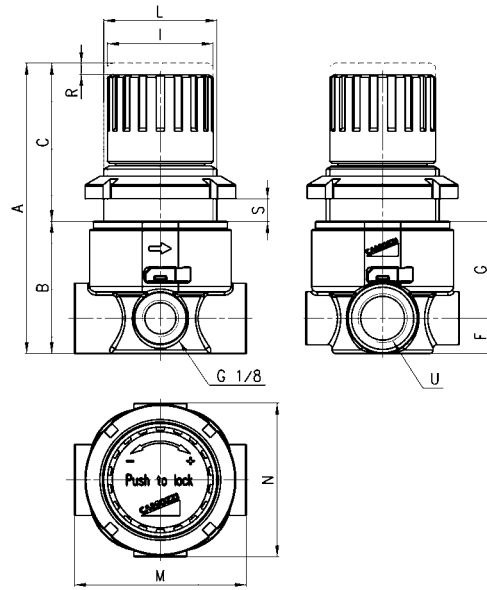
Microregolatori di pressione Serie T

Novità



PR03 = regolatore con relieving e valvola by-pass

PR04 = regolatore senza relieving con valvola by-pass



INGOMBRI

Mod.	A	B	C	F	G	I	L	M	N	R	S	U
T108-R00	77	35	42	9,5	25,5	28	M30X1,5	46	41	3	7	G1/8
T104-R00	77	35	42	9,5	25,5	28	M30X1,5	46	41	3	7	G1/4