

# Regolatori di pressione Serie MC

Attacchi: G1/4, G3/8 e G1/2  
Modulari



I regolatori di pressione della Serie MC sono disponibili con attacchi da G1/4, G3/8 e G1/2.

Normalmente sono disponibili con lo scarico della sovrappressione (Relieving) e tutti possono essere montati a pannello.

## CARATTERISTICHE GENERALI

<b>Tipo costruttivo</b>	modulare compatto, a membrana			
<b>Materiali</b>	zama, NBR, tecnopolimero			
<b>Attacco</b>	G1/4	G3/8	G1/2	
<b>Peso</b>	kg	0,323	0,644	0,624
<b>Montaggio</b>	in linea a parete o a pannello (in qualsiasi posizione)			
<b>Attacchi manometro</b>	G1/8			
<b>Temperatura d'esercizio</b>	-5°C + 50°C (con punto di rugiada del fluido inferiore di 2°C al valore della T min di lavoro)			
<b>Finitura</b>	verniciato			
<b>Pressione ingresso</b>	0 + 16 bar			
<b>Pressione uscita</b>	0.5 + 10 bar o 0 + 4 bar			
<b>Portata nominale</b>	vedere diagramma			
<b>Scarico sovrappressione (Relieving)</b>	standard			

**ESEMPIO DI CODIFICA**

MC	2	02	-	R	0	0
----	---	----	---	---	---	---

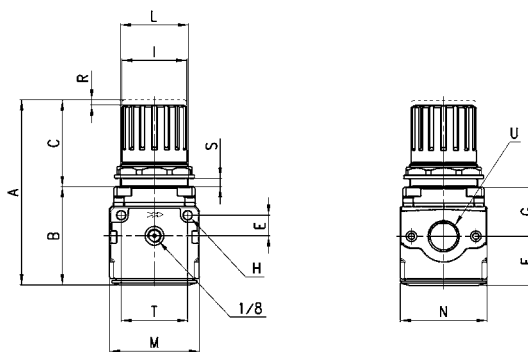
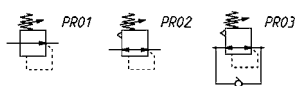
<b>MC</b>	SERIE
<b>2</b>	GRANDEZZA: 1 = G1/4 2 = G3/8 - G1/2
<b>02</b>	ATTACCHI: 04 = G1/4 38 = G3/8 02 = G1/2
<b>R</b>	REGOLATORE
<b>0</b>	PRESSIONE DI LAVORO: 0 = 0,5 + 10 bar (standard) 1 = 0 + 4 bar 2 = 0 + 2 bar (solo G1/4) 7 = 0,5 + 7 bar (solo G1/4)
<b>0</b>	TIPO DI COSTRUZIONE: 0 = relieving (standard) 1 = senza relieving 5 = relieving a fuga controllata ( solo per regolatore G1/4 )

3

TRATTAMENTO

**Regolatori di pressione Serie MC**


PR01 = regolatore senza relieving  
 PR02 = regolatore con relieving  
 PR03 = regolatore con relieving e valvola by-pass


**INGOMBRI**

Mod.	A	B	C	E	F	G	H	I	L	M	N	R	S	T	U
<b>MC104-R00</b>	94	56	38	11	28,5	27,5	4,5	28	30X1,5	45	45	3	0+6	35	G1/4
<b>MC238-R00</b>	127	67	60	14	34	35	5,5	45	47X1,5	62	60	3,5	0+9	46	G3/8
<b>MC202-R00</b>	127	67	60	14	34	35	5,5	45	47X1,5	62	60	3,5	0+9	46	G1/2

3/2.15.02

719

DIAGRAMMI DI PORTATA

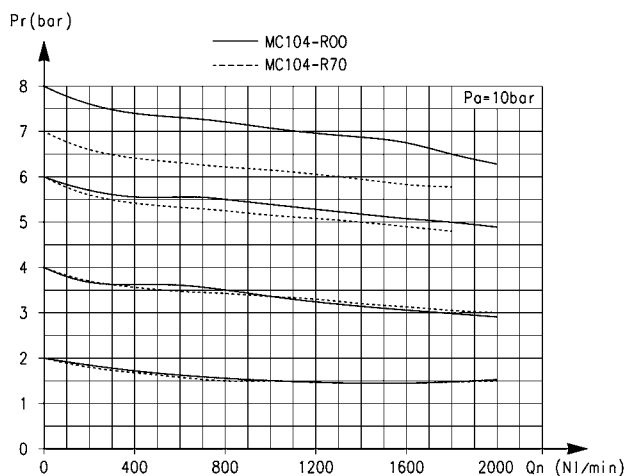


Diagramma di portata per i modelli: MC104-R00 e MC104-R70

Pa = Pressione di ingresso  
Pr = Pressione regolata  
Qn = Portata

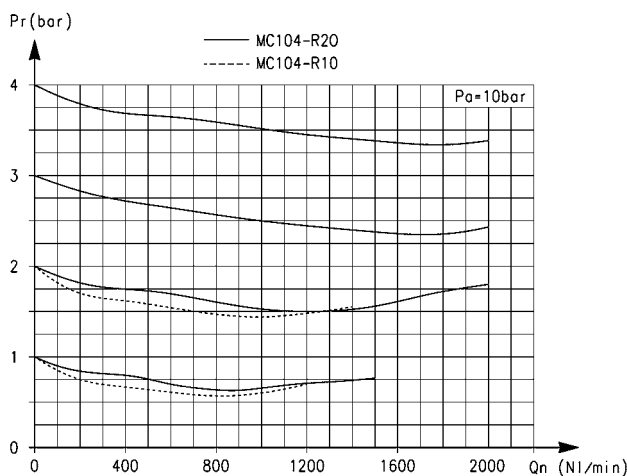


Diagramma di portata per i modelli: MC104-R10 e MC104-R20

Pa = Pressione di ingresso  
Pr = Pressione regolata  
Qn = Portata

3

TRATTAMENTO

DIAGRAMMI DI PORTATA

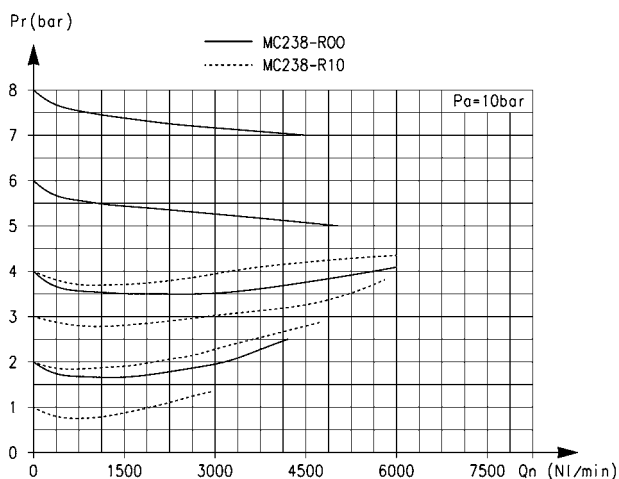


Diagramma di portata per i modelli: MC238-R00 e MC238-R10

Pa = Pressione di ingresso  
Pr = Pressione regolata  
Qn = Portata

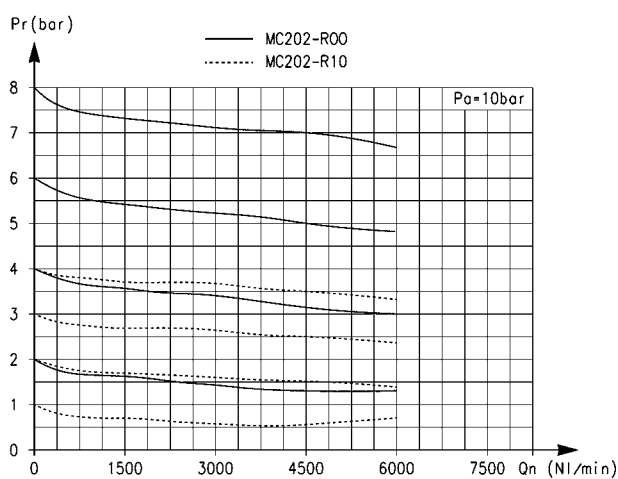


Diagramma di portata per i modelli: MC202-R00 e MC202-R10

Pa = Pressione di ingresso  
Pr = Pressione regolata  
Qn = Portata