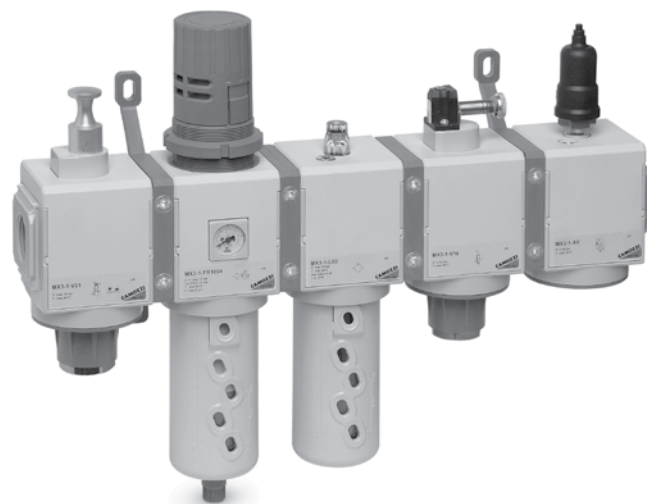


Gruppi Assemblati FRL Serie MX


 Novità

Attacchi MX2: G3/8, G1/2, G3/4 - Attacchi MX3: G3/4, G1
Assemblaggio tramite morsetti rapidi



- » Design compatto
- » Ingombri ottimizzati
- » Grande affidabilità
- » Manutenzione semplice e veloce
- » Peso ridotto

La linea di trattamento aria Serie MX permette di essere assemblata in modo semplice per mezzo di morsetti rapidi attraverso i quali è possibile collegare i singoli elementi senza limitazioni nelle composizioni. I gruppi FRL Serie MX possono essere forniti anche montati (codice unico).

L'utilizzo di tre tipologie di morsetti rapidi (standard, con viti di fissaggio a parete o con staffe) permette di fissare agevolmente i gruppi assemblati e di effettuare interventi di manutenzione sui singoli componenti senza dover smontare il gruppo.

CARATTERISTICHE GENERALI

Tipo costruttivo	modulare compatto
Materiali	vedi pagine relative ai singoli componenti
Attacchi	MX2: G3/8 - G1/2 - G3/4 MX3: G3/4 - G1
Montaggio	verticale in linea a parete (con morsetti) a pannello
Temperatura d'esercizio	-5°C + 50°C fino a 16 bar (secondo le caratteristiche dei singoli componenti) -5°C + 60°C fino a 10 bar (secondo le caratteristiche dei singoli componenti)

3

TRATTAMENTO

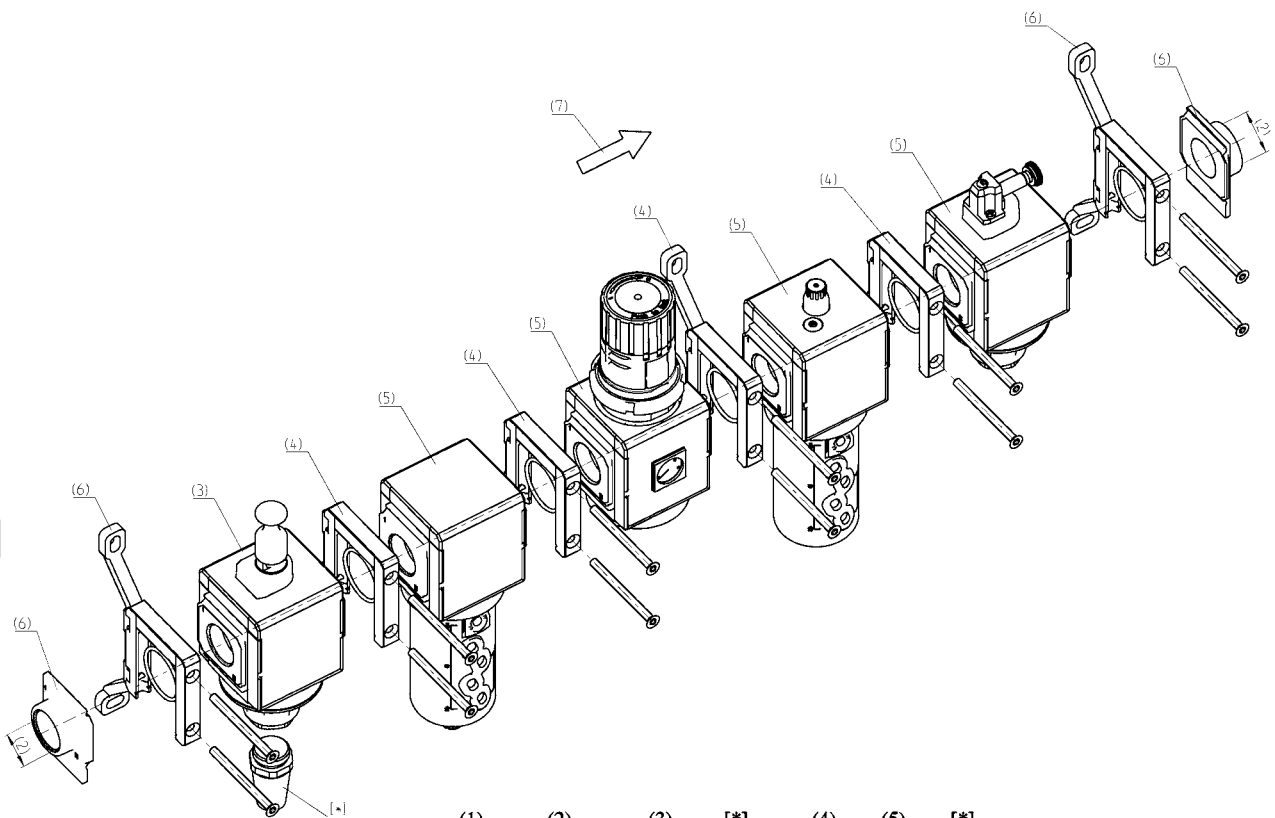
ISTRUZIONI PER LA CONFIGURAZIONE DEI GRUPPI ASSEMBLATI SERIE MX

Novità

PER UNA CORRETTA CONFIGURAZIONE DEI GRUPPI ASSEMBLATI SERIE MX, UTILIZZARE L'ESEMPIO RIPORTATO DI SEGUITO E LA CORRISPONDENTE LEGENDA A PAGINA 3/1.50.03.

Configurazione assemblato riportato nel disegno:

MX2-3/8-V01+A32XF00XR004YL00XV16-KK



	(1)	(2)	(3)	[*]	(4)	(5)	[*]											
	MX	2	3/8	V01	+A32	X	F00											
n_x						X	R004											
						Y	L00											
↓						X	V16				(6)	KK	[**]		(7)			

CONFIGURATORE GRUPPI ASSEMBLATI SERIE MX

MX	2	-	3/8	-	V01	X	F00	-	KK	-	LH
-----------	----------	----------	------------	----------	------------	----------	------------	----------	-----------	----------	-----------

MX		SERIE		
2	(1)	TAGLIA: 2 = G3/8 - G1/2 - G3/4 3 = G3/4 - G1		
-				
3/8	(2)	FILETTI IN / OUT: 3/8 = G3/8 1/2 = G1/2 3/4 = G3/4 1 = G1		
-				
V01	(3)	<p>MODULO + [*] (per configurare i moduli, vedi pagine singolo componente):</p> <p>F... = Filtro FC... = Filtro a coalescenza FCA... = Filtro a carboni attivi R... = Regolatore di pressione L... = Lubrificatore FR... = Filtro-Regolatore V... = Valvole d'intercettazione AV... = Avviatore Progressivo B... = Modulo di derivazione (MX2: solo G1/2 - MX3: solo G1)</p> <p>[*] Dopo ogni singolo modulo è possibile aggiungere i seguenti ACCESSORI:</p> <table border="0"> <tr> <td> <p>REGOLATORE E FILTRO-REGOLATORE MX2 +A56 = M053-P06 (Manometro) +A57 = M053-P10 (Manometro) +A58 = M063-P12 (Manometro)</p> <p>VALVOLA D'INTERCETTAZIONE MX2 +A30 = 2901 1/2" (Silenziatore) +A31 = 2921 1/2" (Silenziatore) +A32 = 2931 1/2" (Silenziatore) +A33 = 2938 1/2" (Silenziatore)</p> <p>AVVIATORE PROGRESSIVO +A00 = PM11-NA (pressostato normalmente aperto) +A01 = PM11-NC (pressostato normalmente chiuso)</p> <p>MODULO DI DERIVAZIONE MX2 +A08 = PM11-NA (pressostato normalmente aperto) con raccordo per fissaggio al modulo +A09 = PM11-NC (pressostato normalmente chiuso) con raccordo per fissaggio al modulo +A03 = PM11-SC con raccordo per fissaggio al modulo Esempio: MX2-3/8-V01+A32XF00-KK-LH</p> </td> <td> <p>REGOLATORE E FILTRO-REGOLATORE MX3 +A60 = M063-P06 (Manometro) +A61 = M063-P12 (Manometro)</p> <p>VALVOLA D'INTERCETTAZIONE MX3 +A34 = 2901 3/4" (Silenziatore) +A35 = 2921 3/4" (Silenziatore) +A36 = 2931 3/4" (Silenziatore)</p> <p>MODULO DI DERIVAZIONE MX3 +A06 = PM11-NA (pressostato normalmente aperto) con raccordo per fissaggio al modulo +A07 = PM11-NC (pressostato normalmente chiuso) con raccordo per fissaggio al modulo +A02 = PM11-SC con raccordo per fissaggio al modulo Esempio: MX3-3/4-V01+A36XF00-KK-LH</p> </td> </tr> </table>	<p>REGOLATORE E FILTRO-REGOLATORE MX2 +A56 = M053-P06 (Manometro) +A57 = M053-P10 (Manometro) +A58 = M063-P12 (Manometro)</p> <p>VALVOLA D'INTERCETTAZIONE MX2 +A30 = 2901 1/2" (Silenziatore) +A31 = 2921 1/2" (Silenziatore) +A32 = 2931 1/2" (Silenziatore) +A33 = 2938 1/2" (Silenziatore)</p> <p>AVVIATORE PROGRESSIVO +A00 = PM11-NA (pressostato normalmente aperto) +A01 = PM11-NC (pressostato normalmente chiuso)</p> <p>MODULO DI DERIVAZIONE MX2 +A08 = PM11-NA (pressostato normalmente aperto) con raccordo per fissaggio al modulo +A09 = PM11-NC (pressostato normalmente chiuso) con raccordo per fissaggio al modulo +A03 = PM11-SC con raccordo per fissaggio al modulo Esempio: MX2-3/8-V01+A32XF00-KK-LH</p>	<p>REGOLATORE E FILTRO-REGOLATORE MX3 +A60 = M063-P06 (Manometro) +A61 = M063-P12 (Manometro)</p> <p>VALVOLA D'INTERCETTAZIONE MX3 +A34 = 2901 3/4" (Silenziatore) +A35 = 2921 3/4" (Silenziatore) +A36 = 2931 3/4" (Silenziatore)</p> <p>MODULO DI DERIVAZIONE MX3 +A06 = PM11-NA (pressostato normalmente aperto) con raccordo per fissaggio al modulo +A07 = PM11-NC (pressostato normalmente chiuso) con raccordo per fissaggio al modulo +A02 = PM11-SC con raccordo per fissaggio al modulo Esempio: MX3-3/4-V01+A36XF00-KK-LH</p>
<p>REGOLATORE E FILTRO-REGOLATORE MX2 +A56 = M053-P06 (Manometro) +A57 = M053-P10 (Manometro) +A58 = M063-P12 (Manometro)</p> <p>VALVOLA D'INTERCETTAZIONE MX2 +A30 = 2901 1/2" (Silenziatore) +A31 = 2921 1/2" (Silenziatore) +A32 = 2931 1/2" (Silenziatore) +A33 = 2938 1/2" (Silenziatore)</p> <p>AVVIATORE PROGRESSIVO +A00 = PM11-NA (pressostato normalmente aperto) +A01 = PM11-NC (pressostato normalmente chiuso)</p> <p>MODULO DI DERIVAZIONE MX2 +A08 = PM11-NA (pressostato normalmente aperto) con raccordo per fissaggio al modulo +A09 = PM11-NC (pressostato normalmente chiuso) con raccordo per fissaggio al modulo +A03 = PM11-SC con raccordo per fissaggio al modulo Esempio: MX2-3/8-V01+A32XF00-KK-LH</p>	<p>REGOLATORE E FILTRO-REGOLATORE MX3 +A60 = M063-P06 (Manometro) +A61 = M063-P12 (Manometro)</p> <p>VALVOLA D'INTERCETTAZIONE MX3 +A34 = 2901 3/4" (Silenziatore) +A35 = 2921 3/4" (Silenziatore) +A36 = 2931 3/4" (Silenziatore)</p> <p>MODULO DI DERIVAZIONE MX3 +A06 = PM11-NA (pressostato normalmente aperto) con raccordo per fissaggio al modulo +A07 = PM11-NC (pressostato normalmente chiuso) con raccordo per fissaggio al modulo +A02 = PM11-SC con raccordo per fissaggio al modulo Esempio: MX3-3/4-V01+A36XF00-KK-LH</p>			
X	(4)	<p>CONNESSIONE TRA MODULI (secondo schema di posizionamento pag. 3/1.50.04): X = Kit morsetto rapido Z = Kit morsetto rapido con vite per fissaggio a parete Y = Kit morsetto rapido con staffe per fissaggio a parete</p>		
F00	(5) + [*]	vedi MODULO (3)		
-				
KK	(6)	<p>CONNESSIONI TERMINALI + [**] (secondo schema di posizionamento pag. 3/1.50.04): = nessuna connessione terminale HH = n° 1 Kit morsetto rapido con flange (IN / OUT) JJ = n° 1 Kit morsetto rapido con viti per fissaggio a parete + flange IN/OUT KK = n° 1 Kit morsetto rapido con staffe per fissaggio a parete + flange IN/OUT</p> <p>[**] CONNESSIONE A PARETE: REGOLATORE e FILTRO-REGOLATORE S = Staffa (solo con morsetti mod. X o HH) Esempi: MX3-1-R..XV..-S; MX3-1-R..XV..-HSH</p>		
-				
LH	(7)	<p>DIREZIONE DI FLUSSO: = da sinistra a destra (standard) LH = da destra a sinistra</p>		
	(4) + (5) + [*]	COMBINAZIONE RIPETIBILE "n" VOLTE		

Fissaggio a parete - dimensioni montaggio e schema posizioni

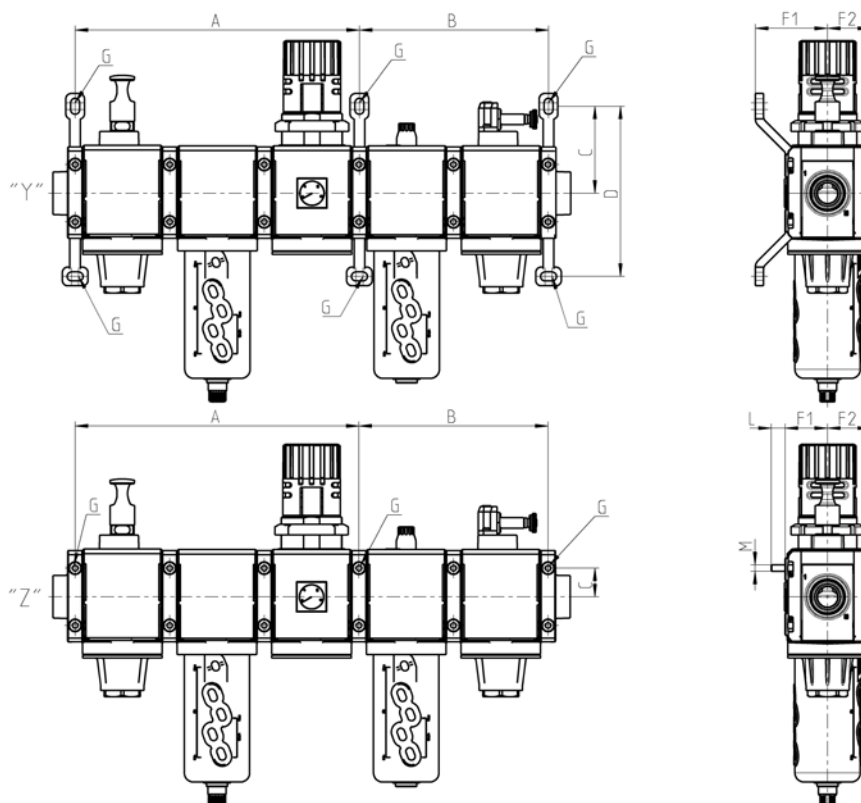
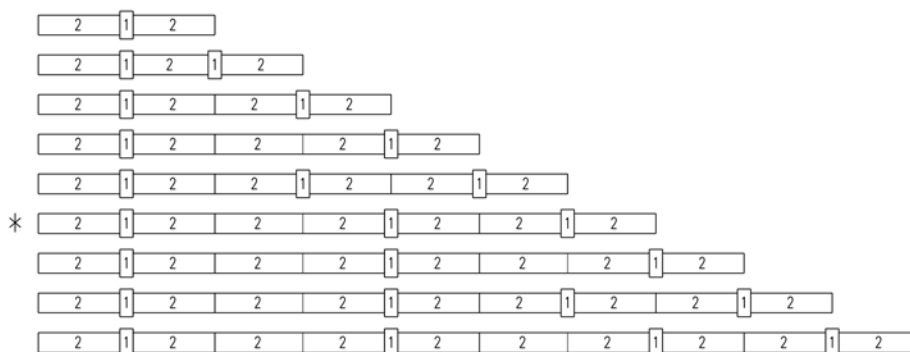
Legenda SCHEMA DI POSIZIONAMENTO:

- 1 = morsetto rapido con vite per fissaggio a parete
o con staffa per parete
- 2 = modulo / flangia

 * SCHEMA DI POSIZIONAMENTO riferito ai disegni
"Y" e "Z".

Legenda DISEGNI ASSEMBLATI:

- "Y" = con morsetti rapidi con staffe per fissaggio a parete (MX...-Y)
- "Z" = con morsetti rapidi con viti per fissaggio a parete (MX...-Z)
- G = punto di fissaggio



Mod.	A	B	C	D	F1	F2	L	M
MX2-X	210	140	68,5	134,5	70	37	-	-
MX2-Z	210	140	23	-	37,5	37	13,5	M5
MX3-Y	267	178	82	160	68	40,5	-	-
MX3-Z	267	178	27	-	40,5	40,5	13	M6

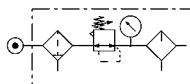
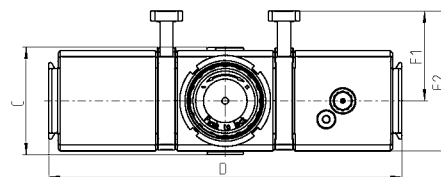
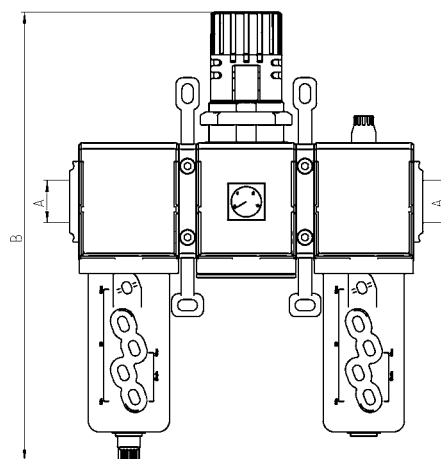
ESEMPIO DI CODIFICA

MX	2	-	3/8	-	0...1
-----------	----------	----------	------------	----------	--------------

MX	SERIE
2	TAGLIA: 2 = G3/8 - G1/2 - G3/4 3 = G3/4 - G1
3/8	ATTACCO: 3/8 = G3/8 1/2 = G1/2 3/4 = G3/4 1 = G1
000001	<p>COMPOSIZIONE GRUPPO:</p> <p>000001 = F10 + R004 + L00 000002 = FR1004 + L00 000003 = V01 + FR1004 + L00 000004 = V01 + FR1004 000005 = FR1004 + V16 + AV 000006 = FR1004 + L00 + V16 + AV 000007 = V01 + FR1004 + V16 + AV 000008 = V01 + FR1004 + L00 + V16 + AV + PRESS. NO 000009 = V01 + FR1004 + L00 + V16 + AV + PRESS. NC 000010 = V01 + FR1004 + V16 + AV + PRESS. NO 000011 = V01 + FR1004 + V16 + AV + PRESS. NC 000012 = F13 + FC03</p>

Composizione gruppo assemblato 000001

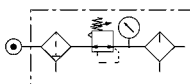
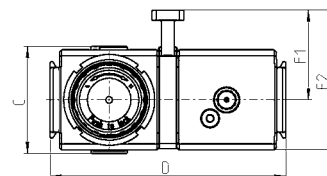
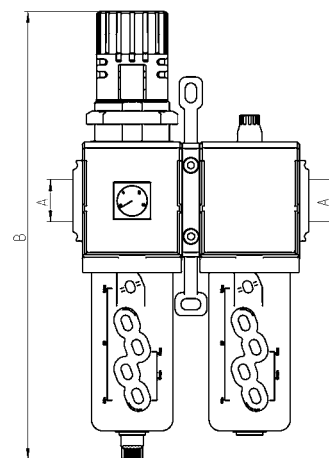

Componenti:
Filtro
Regolatore
Lubrificatore

Novità


Mod.	A	B	C	D	F1	F2
MX2-3/8-000001	G3/8	289	74,5	210	70	104,5
MX2-1/2-000001	G1/2	289	74,5	210	70	104,5
MX2-3/4-000001	G3/4	289	74,5	210	70	104,5
MX3-3/4-000001	G3/4	345	81	268,5	68	106
MX3-1-000001	G1	345	81	268,5	68	106

Composizione gruppo assemblato 000002


Componenti:
Filtro-regolatore
Lubrificatore

Novità


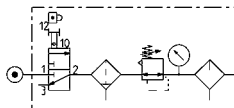
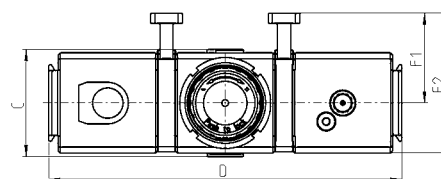
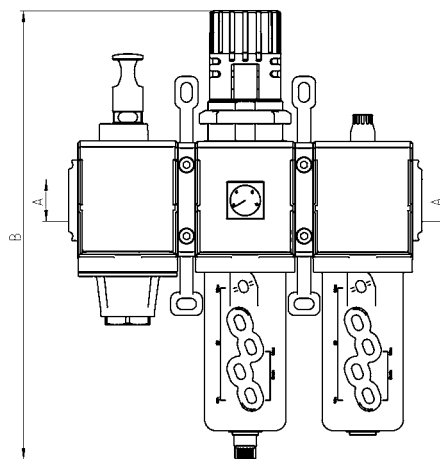
Mod.	A	B	C	D	F1	F2
MX2-1/2-000002	G3/8	289	74,5	140	70	104,5
MX2-3/8-000002	G1/2	289	74,5	140	70	104,5
MX2-3/4-000002	G3/4	289	74,5	140	70	104,5
MX3-3/4-000002	G3/4	345	81	179	68	106
MX3-1-000002	G1	345	81	179	68	106

Composizione gruppo assemblato 000003

Componenti:
Valvola d'intercettazione
Filtro-regolatore
Lubrificatore



Novità



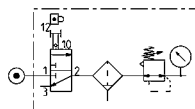
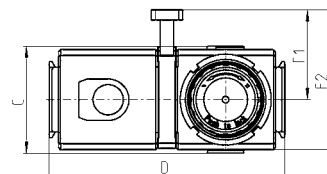
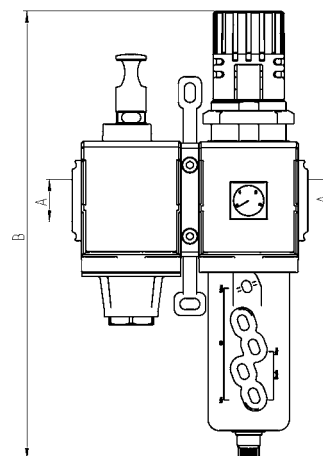
Mod.	A	B	C	D	F1	F2
MX2-3/8-000003	G3/8	289	74,5	210	70	104,5
MX2-1/2-000003	G1/2	289	74,5	210	70	104,5
MX2-3/4-000003	G3/4	289	74,5	210	70	104,5
MX3-3/4-000003	G3/4	345	81	268,5	68	106
MX3-1-000003	G1	345	81	268,5	68	106

Composizione gruppo assemblato 000004

Componenti:
Valvola d'intercettazione
Filtro-regolatore



Novità



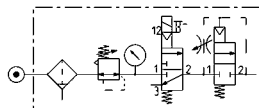
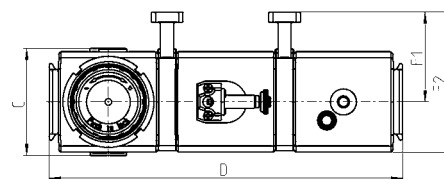
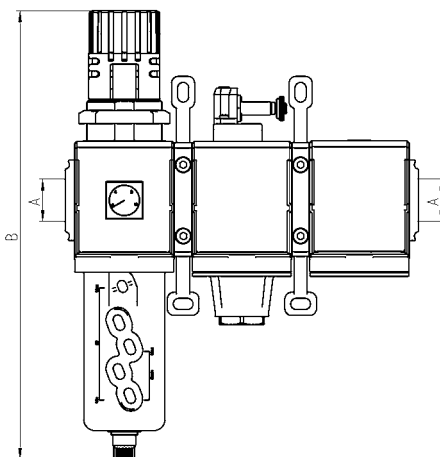
Mod.	A	B	C	D	F1	F2
MX2-3/8-000004	G3/8	289	74,5	140	70	104,5
MX2-1/2-000004	G1/2	289	74,5	140	70	104,5
MX2-3/4-000004	G3/4	289	74,5	140	70	104,5
MX3-3/4-000004	G3/4	345	81	179	68	106
MX3-1-000004	G1	345	81	179	68	106

Composizione gruppo assemblato 000005

Novità



Componenti:
 Filtro-regolatore
 Valvola d'intercettazione
 Avviatore progressivo



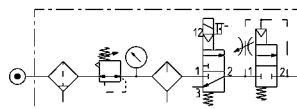
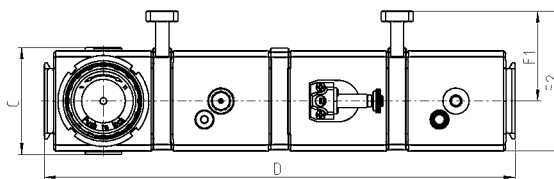
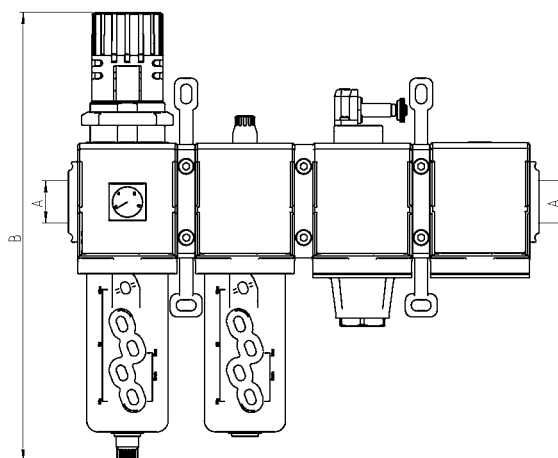
Mod.	A	B	C	D	F1	F2
MX2-3/8-000005	G3/8	289	74,5	210	70	104,5
MX2-1/2-000005	G1/2	289	74,5	210	70	104,5
MX2-3/4-000005	G3/4	289	74,5	210	70	104,5
MX3-3/4-000005	G3/4	345	81	268,5	68	106
MX3-1-000005	G1	345	81	268,5	68	106

Composizione gruppo assemblato 000006

Novità



Componenti:
 Filtro-regolatore
 Lubrificatore
 Avviatore progressivo



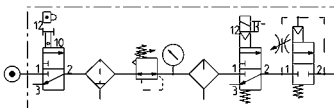
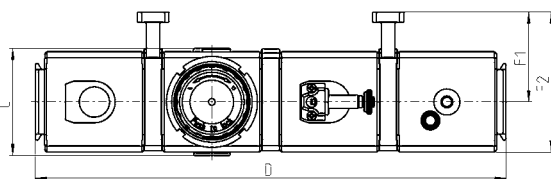
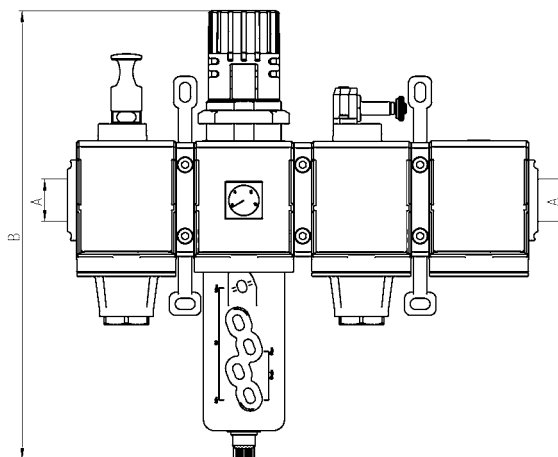
Mod.	A	B	C	D	F1	F2
MX2-3/8-000006	G3/8	289	74,5	280	70	104,5
MX2-1/2-000006	G1/2	289	74,5	280	70	104,5
MX2-3/4-000006	G3/4	289	74,5	280	70	104,5
MX3-3/4-000006	G3/4	345	81	358	68	106
MX3-1-000006	G1	345	81	358	68	106

Composizione gruppo assemblato 000007

Novità



Componenti:
 Valvola d'intercettazione
 Filtro-regolatore
 Valvola d'intercettazione
 Avviatore progressivo



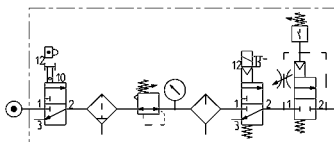
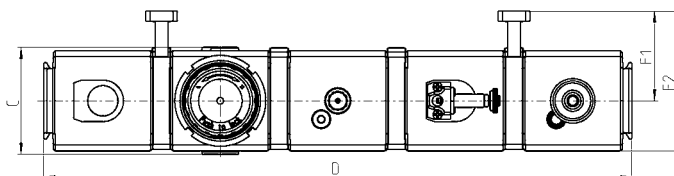
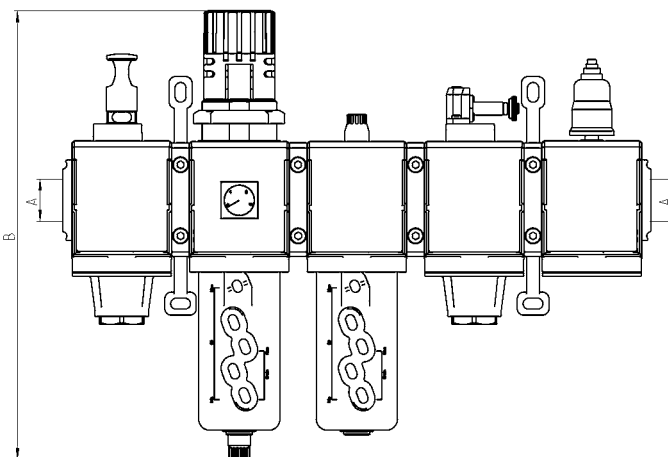
Mod.	A	B	C	D	F1	F2
MX2-3/8-000007	G3/8	289	74,5	280	70	104,5
MX2-1/2-000007	G1/2	289	74,5	280	70	104,5
MX2-3/4-000007	G3/4	289	74,5	280	70	104,5
MX3-3/4-000007	G3/4	345	81	358	68	106
MX3-1-000007	G1	345	81	358	68	106

Composizione gruppo assemblato 000008

Novità



Componenti:
 Valvola d'intercettazione
 Filtro-regolatore
 Lubrificatore
 Valvola d'intercettazione
 Avviatore progressivo +
 pressostato (NO)



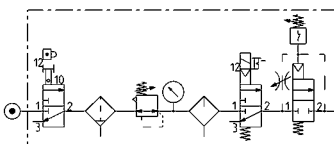
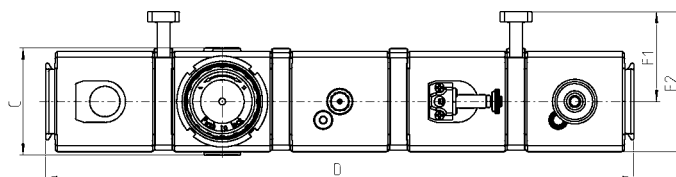
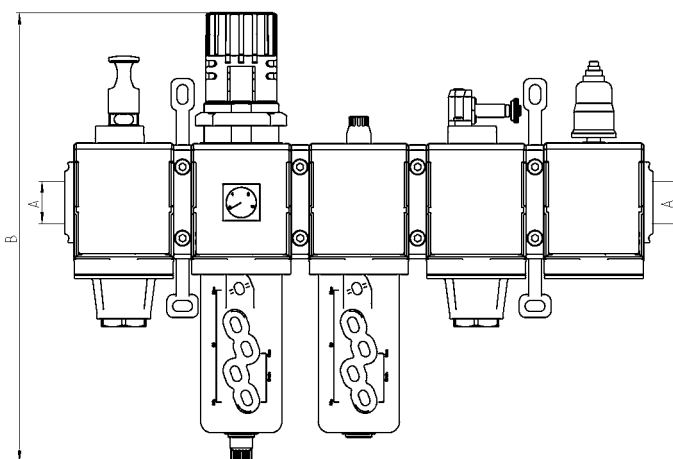
Mod.	A	B	C	D	F1	F2
MX2-3/8-000008	G3/8	289	74,5	350	70	104,5
MX2-1/2-000008	G1/2	289	74,5	350	70	104,5
MX2-3/4-000008	G3/4	289	74,5	350	70	104,5
MX3-3/4-000008	G3/4	345	81	447,5	68	106
MX3-1-000008	G1	345	81	447,5	68	106

Composizione gruppo assemblato 000009

Novità



Componenti:
 Valvola d'intercettazione
 Filtro-regolatore
 Lubrificatore
 Valvola d'intercettazione
 Avviatore progressivo +
 pressostato (NC)



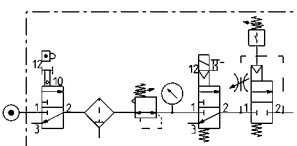
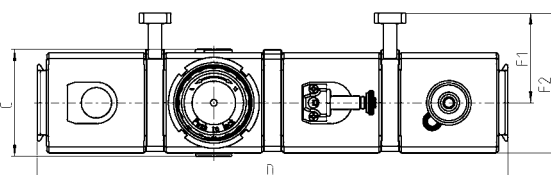
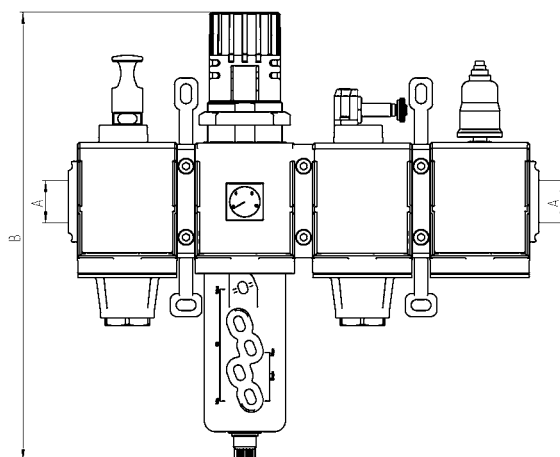
Mod.	A	B	C	D	F1	F2
MX2-3/8-000009	G3/8	289	74,5	350	70	104,5
MX2-1/2-000009	G1/2	289	74,5	350	70	104,5
MX2-3/4-000009	G3/4	289	74,5	350	70	104,5
MX3-3/4-000009	G3/4	345	81	447,5	68	106
MX3-1-000009	G1	345	81	447,5	68	106

Composizione gruppo assemblato 000010

Novità



Componenti:
 Valvola d'intercettazione
 Filtro-regolatore
 Valvola d'intercettazione
 Avviatore progressivo +
 pressostato (NO)



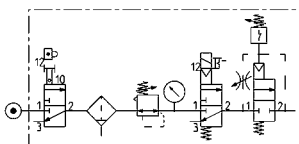
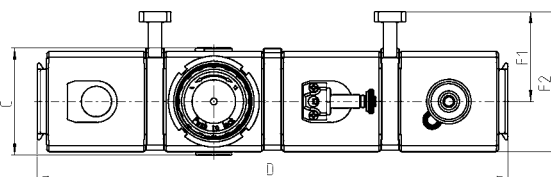
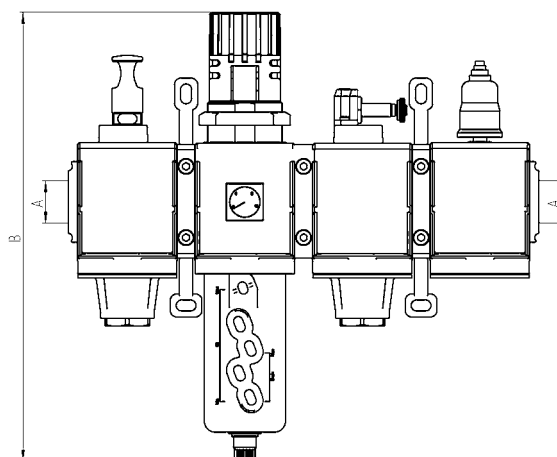
Mod.	A	B	C	D	F1	F2
MX2-3/8-000010	G3/8	289	74,5	280	70	104,5
MX2-1/2-000010	G1/2	289	74,5	280	70	104,5
MX2-3/4-000010	G3/4	289	74,5	280	70	104,5
MX3-3/4-000010	G3/4	345	81	358	68	106
MX3-1-000010	G1	345	81	358	68	106

Composizione gruppo assemblato 000011

Novità



Componenti:
 Valvola d'intercettazione
 Filtro-regolatore
 Valvola d'intercettazione
 Avviatore progressivo +
 pressostato (NC)



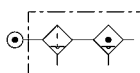
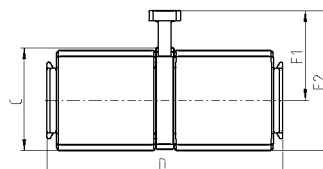
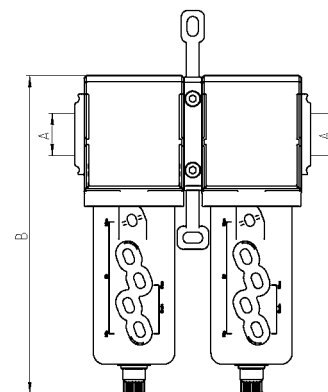
Mod.	A	B	C	D	F1	F2
MX2-3/8-000011	G3/8	289	74,5	280	70	104,5
MX2-1/2-000011	G1/2	289	74,5	280	70	104,5
MX2-3/4-000011	G3/4	289	74,5	280	70	104,5
MX3-3/4-000011	G3/4	345	81	358	68	106
MX3-1-000011	G1	345	81	358	68	106

Composizione gruppo assemblato 000012

Novità



Componenti:
 Filtro
 Filtro a coalescenza



Mod.	A	B	C	D	F1	F2
MX2-3/8-000012	G3/8	210	72	140	70	104,5
MX2-1/2-000012	G1/2	210	72	140	70	104,5
MX2-3/4-000012	G3/4	210	72	140	70	104,5
MX3-3/4-000012	G3/4	231	78	179	68	106
MX3-1-000012	G1	231	78	179	68	106