

Lubrificatori Serie MX

Attacchi MX2: G3/8, G1/2, G3/4 - Attacchi MX3: G3/4, G1
Modulari

Tazza con copertura in tecnopolimero con attacco a baionetta



- » Vite di regolazione
- » Possibilità di rabbocco mantenendo l'impianto in pressione
- » Elevata portata
- » Identificazione livello olio tramite visori
- » Dispositivo bloccaggio tazza (riduce manovre accidentali)

La Serie MX offre soluzioni multisettoriali che assicurano un risparmio in termini di tempo d'installazione, di spazio e di costi. Un apposito configuratore, disponibile sul sito Camozzi <http://catalogue.camozzi.com> (sez. Configuratori), permette al cliente di scegliere la soluzione più idonea, selezionando i singoli componenti o configurando FRL assemblati.

MX è la nuova serie di componenti per il trattamento aria realizzata da Camozzi, caratterizzato da un design moderno e lineare, compatto e con prestazioni elevate. La perfetta integrazione tra leghe metalliche e tecnopolimeri ha permesso di realizzare un prodotto affidabile, leggero e robusto al tempo stesso. Grazie al nuovo concetto di modularità, inoltre, il montaggio dei componenti risulta semplificato. I lubrificatori proporzionali permettono un dosaggio di precisione.

CARATTERISTICHE GENERALI

| | |
|--|--|
| Tipo costruttivo | modulare, compatto |
| Materiali | vedi TABELLA MATERIALI (pag. 3/1.25.02) |
| Attacchi | MX2: G3/8 - G1/2 - G3/4 MX3: G3/4 - G1 |
| Capacità olio | MX2: 118 cc MX3: 170 cc |
| Caricamento olio | anche durante l'esercizio |
| Montaggio | verticale in linea a parete (con morsetti) |
| Temperatura d'esercizio | -5°C + 50°C fino a 16 bar (con punto di rugiada del fluido inferiore di 2°C al valore della T min di lavoro) -5°C + 60°C fino a 10 bar (con punto di rugiada del fluido inferiore di 2°C al valore della T min di lavoro) |
| Olio per lubrificazione | da 3°E + 10°E (richiedere tipi ai nostri tecnici) |
| Pressione d'esercizio | 0 + 16 bar |
| Portata minima d'innesco ad 1 bar | 50 NI/min |
| Portata minima d'innesco a 6 bar | 95 NI/min |
| Portata nominale | vedi DIAGRAMMI DI PORTATA (pag 3/1.25.03) |

3

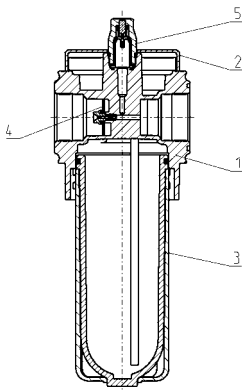
TRATTAMENTO

ESEMPIO DI CODIFICA

| | | | | | | |
|-----------|----------|----------|------------|----------|----------|-----------|
| MX | 2 | - | 3/8 | - | L | 00 |
|-----------|----------|----------|------------|----------|----------|-----------|

| | |
|------------|--|
| MX | SERIE |
| 2 | TAGLIA: 2 = G3/8 - G1/2 - G3/4 3 = G3/4 - G1 |
| 3/8 | ATTACCO: 3/8 = G3/8 1/2 = G1/2 3/4 = G3/4 1 = G1 |
| L | LUBRIFICATORE |
| 00 | TIPO DI COSTRUZIONE: 00 = a nebbia d'olio |

Per montaggi con flange o fissaggi a parete dei singoli componenti, vedi sezione "Gruppi Assemblati FRL Serie MX" (pag. 3/1.50.01)

Lubrificatori Serie MX - materiali
Novità


| PARTI | MATERIALI |
|--|----------------------------|
| 1 = Corpo | Alluminio |
| 2 = Copertura | Poliacetilica |
| 3 = Tazza rivestita in plastica | Policarbonato / Poliammide |
| 4 = Membrana | NBR |
| 5 = Visore | Poliammide |
| Guarnizioni | NBR |

DIAGRAMMI DI PORTATA

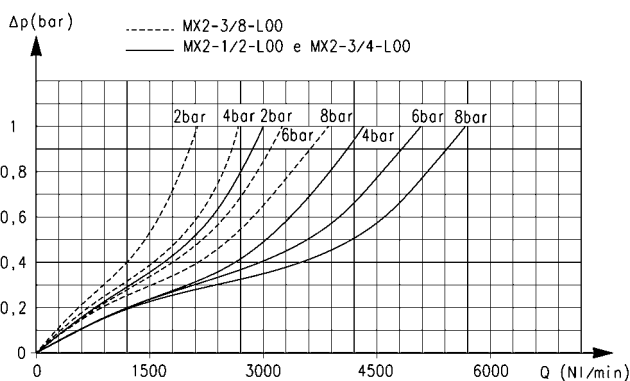


Diagramma valido per MX2

Δp = Variazione di pressione
 Q = Portata

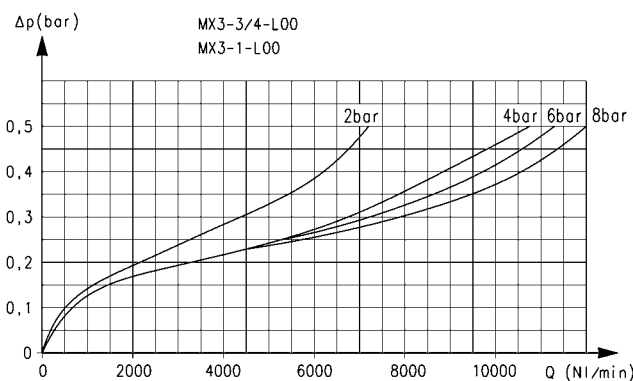
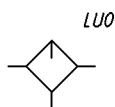
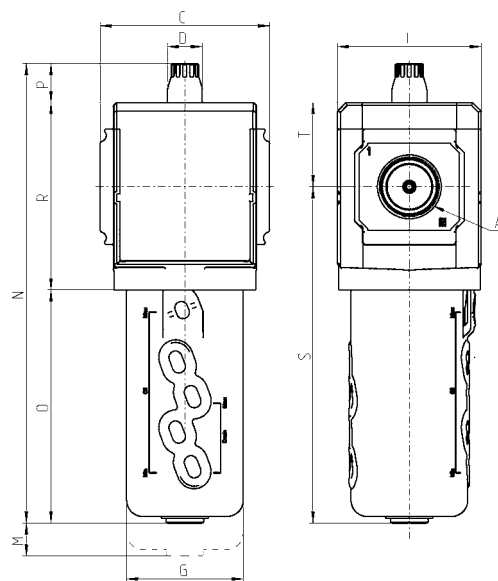


Diagramma valido per MX3

Δp = Variazione di pressione
 Q = Portata

Lubrificatori Serie MX - ingombri



| Mod. | A | C | D | G | I | M | N | O | P | R | S | T | Peso (Kg) |
|--------------------|------|------|------|------|----|------|-----|-------|------|----|-----|------|-----------|
| MX2-3/8-L00 | G3/8 | 70 | 18,5 | 55,5 | 68 | 84,5 | 210 | 104,5 | 20,5 | 85 | 152 | 37,5 | 0.5 |
| MX2-1/2-L00 | G1/2 | 70 | 18,5 | 55,5 | 68 | 84,5 | 210 | 104,5 | 20,5 | 85 | 152 | 37,5 | 0.5 |
| MX2-3/4-L00 | G3/4 | 70 | 18,5 | 55,5 | 68 | 84,5 | 210 | 104,5 | 20,5 | 85 | 152 | 37,5 | 0.5 |
| MX3-3/4-L00 | G3/4 | 89,5 | 18,5 | 61,5 | 76 | 100 | 243 | 123 | 21 | 99 | 178 | 44,5 | 0.8 |
| MX3-1-L00 | G1 | 89,5 | 18,5 | 61,5 | 76 | 100 | 243 | 123 | 21 | 99 | 178 | 44,5 | 0.8 |