

Vacuostati e Pressostati elettronici Serie SWC

Con display digitale
Elevata precisione e facilità d'uso

2

CONTROLLO



- » Piccolo e leggero.
- » Indicatore digitale: inserimento elettronico preciso con 2 uscite di commutazione separate.
- » Punto di commutazione e isteresi programmabili mediante tastiera a membrana.
- » Due uscite digitali separate programmabili: possibilità di impostazione del valore limite superiore e inferiore.
- » Funzioni speciali programmabili: possibilità di ulteriori adeguamenti.

Applicazione

- Pressostato/vacuostato elettronico per tutti i controlli di sicurezza, ottimizzazioni dei tempi di ciclo o dei circuiti di regolazione.
- Può essere montato direttamente nel punto di lavoro dei sistemi di movimentazione.
- Valore limite del vuoto impostabile e controllo continuo del vuoto.
- Adattamento perfetto alle esigenze del cliente.

Connessione elettrica:

Il dispositivo funziona con un connettore Camozzi modello CS-DF04EG-E500 o CS-DR04EG-E500 da ordinare separatamente. Vedere al termine di questa sezione per ulteriori dettagli.

CARATTERISTICHE GENERALI

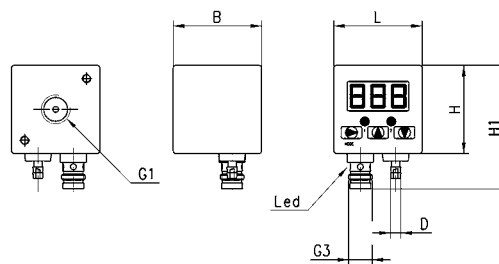
- Descrizione**
- pressostato/vacuostato elettronico, contenitore in policarbonato
 - vacuostato con attacco per il vuoto G1/8
 - pressostato con attacco a pressione con flangia o con filettatura esterna G1/8
 - display a 3 cifre e tastiera a membrana per la regolazione dei valori
 - LED integrati per indicazione dello stato di inserimento
 - connessione elettrica con connettore M8 4 poli

ESEMPIO DI CODIFICA

SW | **C** | **-** | **V00** | **-** | **P**

SW	SERIE: SW = trasduttore
C	VERSIONE: C = forma cubica con display digitale
V00	CAMPO DI MISURA: V00 = da -1 a 0 bar P10 = da 0 a 10 bar
P	POLARITA': P = PNP

Vacuostato/Pressostato SWC



INGOMBRI							
Mod.	B	D	G1	G3	H	H1	L
SWC-V00-P	29	3,4	G1/8	M8	30	40	30
SWC-P10-P	29	3,4	G1/8	M8	30	40	30

La ditta si riserva il diritto di variare modelli e ingombri senza preavviso. Prodotti destinati all'industria, è vietata la vendita al pubblico

DATI TECNICI

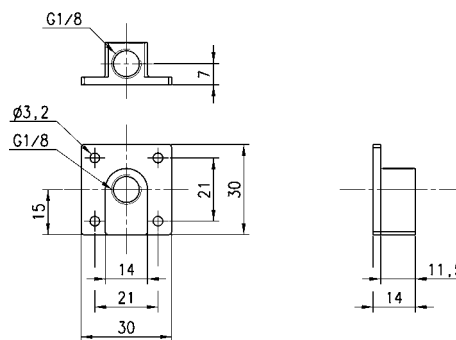
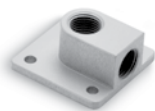
Mod.	SWC-V00-P	SWC-P10-P
Fluido	Gas non aggressivi, aria secca, senza lubrificazione	Gas non aggressivi, aria secca, senza lubrificazione
Campo di misurazione	-1 + 0 bar	0 + 10 bar
Massima sovrappressione [bar]	5	16
Precisione	± 1% campo misurazione	± 1% campo misurazione
Isteresi	Impostabile: da 0 a 100 % valore impostazione o comparatore: modo	Impostabile: da 0 a 100 % valore impostazione o comparatore: modo
Segnale di uscita	2 digitale	2 digitale
Corrente max in uscita [mA]	180	180
Indicazione	2 x LED	2 x LED
Risoluzione visualizzazione	0,01 bar, 5 mmHg, 0,2 inHg, 1 kPa	0,01 bar, 5 mmHg, 0,2 inHg, 1 kPa
Unità visualizzazione	bar, mmHg, inHg, kPa	bar, mmHg, inHg, kPa
Indicazione valore misurazione	LED 3-digit 7-segmenti	LED 3-digit 7-segmenti
Connessione elettrica	Connettore M8 4 Poli	Connettore M8 4 Poli
Connessione pneumatica	G1/8 femmina	G1/8 femmina
Tensione	10.8 - 30 V DC	10.8 - 30 V DC
Corrente assorbita [mA]	< 55	< 55
Protezione IP	IP 40/65 (con tubo flessibile)	IP 40/65 (con tubo flessibile)
Effetto di temperatura	± 3% campo misurazione nel campo da 0 a 50°C	± 3% campo misurazione nel campo da 0 a 50°C
Ambito termico	0°C + 50 °C	0°C + 50 °C
Peso [g]	35	35

2

CONTROLLO

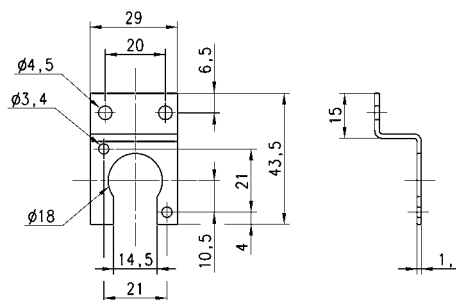
Ancoraggio Mod. SWC-E

L'ancoraggio viene fornito completo di viti per il fissaggio dello switch e della guarnizione OR di tenuta.



Mod.
SWC-E

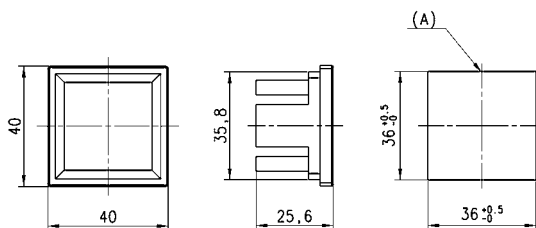
Ancoraggio Mod. SWC-B



Mod.
SWC-B

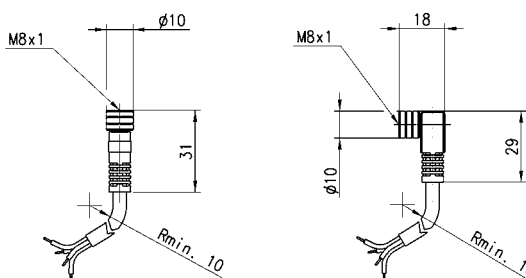
Squadretta di fissaggio Mod. SWC-F

(A)= Dimensioni della finestra per il montaggio su pannello, di spessore compreso tra 1 e 6 mm.



Mod.
SWC-F

Connettori



Mod.	Funzioni	Lunghezza cavo
CS-DF04EG-E500	Connettore circolare M8 a 4 poli diritto IP65	5 mt
CS-DR04EG-E500	Connettore circolare M8 a 4 poli 90 ° IP65	5 mt