

Pressostati - Trasduttori e Segnalatori di pressione

Serie PM: Pressostati a membrana regolabili, attacchi R1/8, G1/4

Serie TRP: Trasduttori pneumatici, attacchi tubo 4/2

Serie 2950: Segnalatori di pressione, attacchi M5

2

CONTROLLO

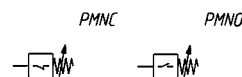
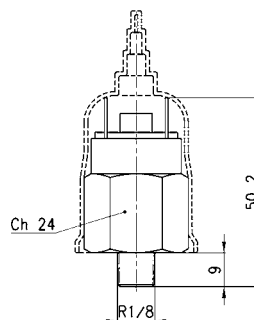


I pressostati a membrana della Serie PM sono disponibili nella versione a contatti NC (normalmente chiusi) o NO (normalmente aperti). Una vite di registro, regolabile con un piccolo cacciavite, permette la taratura alla pressione desiderata. Questi pressostati sono particolarmente adatti come organi di sicurezza. Infatti, attraverso la membrana tarata possono dare o inibire un segnale elettrico in funzione della pressione stabilita.

CARATTERISTICHE GENERALI

Costruzione	a membrana tarabile
Fissaggio	per mezzo filetto nel corpo
Attacchi	R1/8, G1/4 (serie PM) - tubo 4/2 (serie TRP) - M5 (serie 2950)
Temperatura d'esercizio	-5°C + +60°C
Pressioni	1 + 10 bar max.
Tensione max	220 V
Potenza max	100 VA
Protezione	IP54
Numero colpi al 1' max	200
Vita meccanica	10 ⁶
Intensità di corrente max	0.5 A
Tensione d'isolamento	1500 V

Pressostati Serie PM



PMNC = normalmente chiuso
PMNO = normalmente aperto

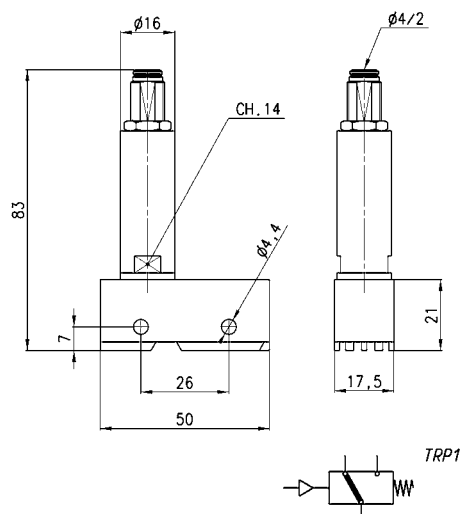
Mod.	Funzione	Tensione Max	Potenza Max	Tipo di Servizio	Tensione d'isolamento	Simbolo
PM11-NC	NC = normalmente chiuso	48 V AC DC	24 VA	Pesante	500 V	PMNC
PM11-NA	NA = normalmente aperto	48 V AC DC	24 VA	Pesante	500 V	PMNO

Trasduttore Serie TRP



Il trasduttore della Serie TRP è particolarmente adatto per trasformare un segnale pneumatico in un segnale elettrico.

I contatti sono NC (normalmente chiusi) o NO (normalmente aperti) dando così la possibilità di dare o togliere corrente in presenza del segnale pneumatico. Pressione minima di azionamento = 2,5 bar.



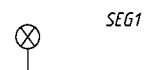
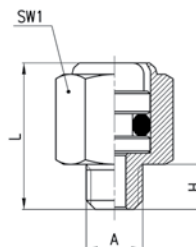
A = tubo 4/2

Mod.
TRP-8

Segnalatore di pressione Serie 2950



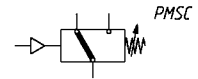
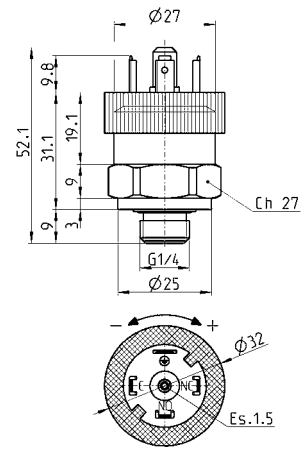
L'indicatore di pressione Mod. 2950 M5 è un elemento passivo (senza molla - colore rosso). E' utile per individuare manualmente la presenza della pressione senza dover ricorrere allo smontaggio delle connessioni.



INGOMBRI				
Mod.	A	H	L	SW1
2950 M5	M5	4	13,5	8

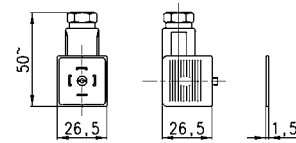
Pressostato Serie PM

Pressostato con contatti in scambio



SC = Contatti in scambio

Mod.	Funzione	Tensione Max	Temperatura di lavoro	Velocità azionamento	Campo di regolazione	Isteresi max
PM11-SC	SC	250 V AC 30 V DC	- 25 C° + 85 C°	> 0,1 ms	2 + 10 bar	0,8 bar

Connettore tripolare 124-830 per pressostato SC


Mod.
124-830