

Valvole di regolazione della portata

Serie PSCU-PMCU-PSVU PMVU-PSCO-PMCO

Novità

Valvole di regolazione della portata unidirezionali e bidirezionali
Regolatori di flusso a vite cava con orientabile in tecnopolimero
Attacchi G1/8, G1/4, G3/8

2

CONTROLLO



Questi regolatori di flusso unidirezionali e bidirezionali sono stati realizzati per essere montati direttamente su valvole o cilindri contenenti al massimo gli ingombri.

La grande disponibilità di raccordi orientabili fa sì che il regolatore possa essere completato con il sistema più adatto in riferimento al tubo che si ha a disposizione.

Tutti i tipi sono forniti completi di orientabile.

CARATTERISTICHE GENERALI

Costruzione	a spillo
Gruppo valvola	regolatore unidirezionale e bidirezionale
Materiali	corpo, vite di regolazione, pinza e inserto = OT - corpo orientabile ed elemento di manovra = tecnopolimero - guarnizioni = NBR
Fissaggio	a mezzo filetto maschio
Attacchi	G1/8 - G1/4 - G3/8
Installazione	in qualsiasi posizione
Temperatura d'esercizio	0°C ÷ 60°C (con aria secca -20°C)
Pressione d'esercizio	1 ÷ 10 bar
Pressione nominale	6 bar
Portata nominale	vedi grafico
Diametro nominale	G1/8 = 2 mm - G1/4 = 4 mm - G3/8 = 7 mm
Fluido	aria filtrata

ESEMPIO DI CODIFICA

P	M	CU	7	04	-	1/8	-	4
P	SERIE							
M	AZIONAMENTO: M = manuale S = cacciavite							
CU	MONTAGGIO: CU = su cilindro unidirezionale VU = su valvola unidirezionale CO = bidirezionale							
7	COSTRUZIONE: 6 = spillo a cacciavite 7 = spillo manuale							
04	CAMPO DI REGOLAZIONE: 04 = Ø2 MAX 06 = Ø4 MAX 08 = Ø7 MAX							
1/8	ATTACCHI: 1/8 = G1/8 1/4 = G1/4 3/8 = G3/8							
4	TUBO: 4 = Ø 4 6 = Ø 6 8 = Ø 8 10 = Ø 10 12 = Ø 12							

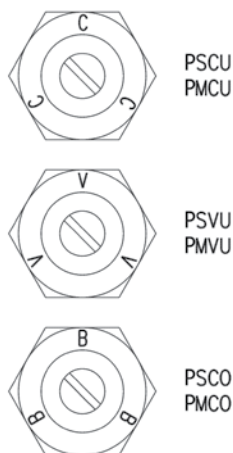
2

CONTROLLO

Per una corretta scelta del regolatore di flusso unidirezionale si deve procedere nel seguente modo:
calcolare la quantità d'aria in NI/1' (vedi tabella cilindri), stabilire in quanto tempo il cilindro deve fare la sua corsa, quindi controllare il diagramma per stabilire il regolatore più idonei.

REGOLATORI DI FLUSSO UNIDIREZIONALI E BIDIREZIONALI

Novità



IDENTIFICAZIONE TIPO:

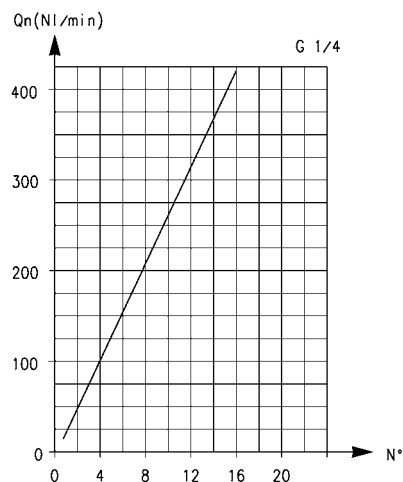
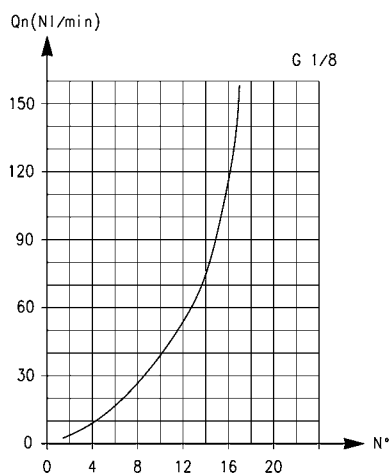
PSCU - PMCU = montabile direttamente sui cilindri

PSVU - PMVU = montabile direttamente sulle valvole

PSCO - PMCO = montabile direttamente su cilindri o valvole

PORTATA DEI REGOLATORI DI FLUSSO UNIDIREZIONALI E BIDIREZIONALI

Novità



Portata Qn (NI/min.) da 2 → 1 con regolatore APERTO: 200
 Portata Qn (NI/min.) da 2 → 1 con regolatore CHIUSO: 70

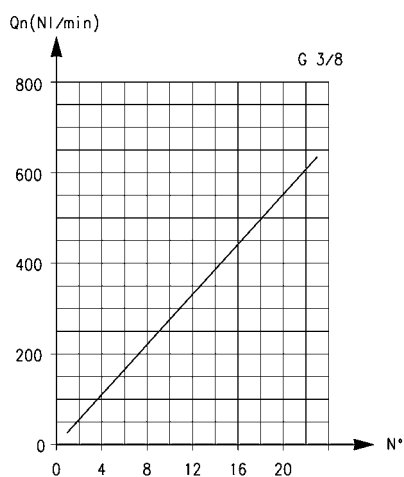
Qn = portata con 6 bar all'ingresso e $\Delta P = 1$ bar all'utilizzo
 N° = numero giri di vite

Portata Qn (NI/min.) da 2 → 1 con regolatore APERTO: 530
 Portata Qn (NI/min.) da 2 → 1 con regolatore CHIUSO: 160

Qn = portata con 6 bar all'ingresso e $\Delta P = 1$ bar all'utilizzo
 N° = numero giri di vite

PORTATA DEI REGOLATORI DI FLUSSO UNIDIREZIONALI E BIDIREZIONALI

Novità



Portata Qn (NI/min.) da 2 → 1 con regolatore APERTO: 710
 Portata Qn (NI/min.) da 2 → 1 con regolatore CHIUSO: 410

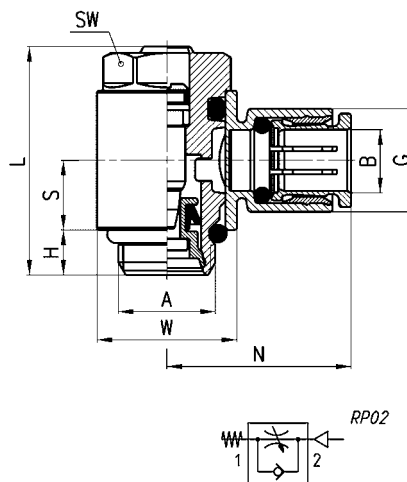
Qn = portata con 6 bar all'ingresso e $\Delta P = 1$ bar all'utilizzo
 N° = numero giri di vite

Valvole Serie PSCU

Novità



Regolatori di flusso unidirezionali per montaggio su cilindri a semplice e doppio effetto.
 Registro della regolazione per mezzo di un cacciavite.
 Attacchi: G1/8, G1/4 e G3/8.



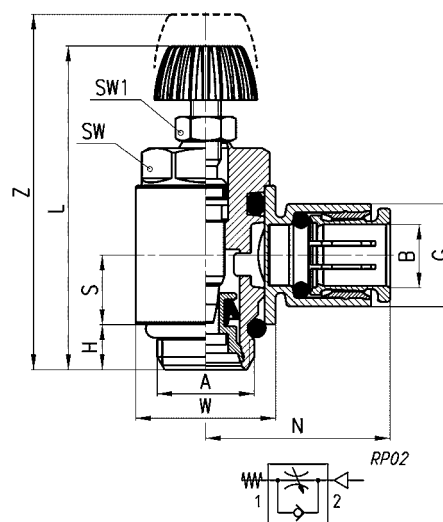
INGOMBRI									
Mod.	A	B	G	H	L	N	S	W	SW
PSCU 604-1/8-4	G1/8	4	11,6	5	27	21	7,75	14	12
PSCU 604-1/8-6	G1/8	6	11,6	5	27	21	7,75	14	12
PSCU 604-1/8-8	G1/8	8	13,9	5	27	22,5	7,75	14	12
PSCU 606-1/4-6	G1/4	6	13,9	6	30,5	24,5	9,25	18,6	15
PSCU 606-1/4-8	G1/4	8	13,9	6	30,5	24,5	9,25	18,6	15
PSCU 606-1/4-10	G1/4	10	16,1	6	30,5	27	9,25	18,6	15
PSCU 608-3/8-10	G3/8	10	20,2	7	36,5	29	11	22	18
PSCU 608-3/8-12	G3/8	12	20,2	7	36,5	29	11	22	18

Valvole Serie PCMU

Novità



Regolatori di flusso unidirezionali per montaggio su cilindri a semplice e doppio effetto.
 Registro della regolazione per mezzo di un pomello azionabile manualmente.
 Attacchi: G1/8, G1/4 e G3/8.



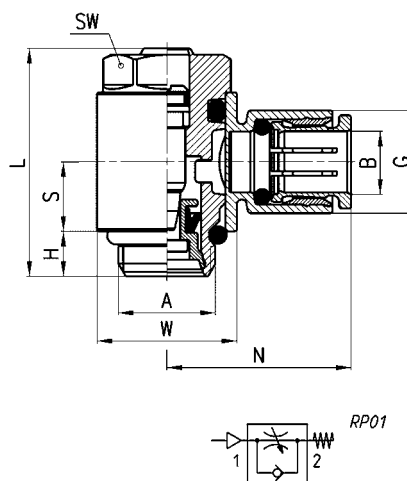
INGOMBRI											
Mod.	A	B	G	H	L	N	S	W	SW	SW1	Z
PCMU 704-1/8-4	G1/8	4	11,6	5	36,5	21	7,75	14	12	7	42,5
PCMU 704-1/8-6	G1/8	6	11,6	5	36,5	21	7,75	14	12	7	42,5
PCMU 704-1/8-8	G1/8	8	13,9	5	36,5	22,5	7,75	14	12	7	42,5
PCMU 706-1/4-6	G1/4	6	13,9	6	42	24,5	9,25	18,6	15	7	48
PCMU 706-1/4-8	G1/4	8	13,9	6	42	24,5	9,25	18,6	15	7	48
PCMU 706-1/4-10	G1/4	10	16,1	6	42	27	9,25	18,6	15	7	48
PCMU 708-3/8-10	G3/8	10	20,2	7	48,5	29	11	22	18	10	56,5
PCMU 708-3/8-12	G3/8	12	20,2	7	48,5	29	11	22	18	10	56,5

Valvole Serie PSVU

Novità



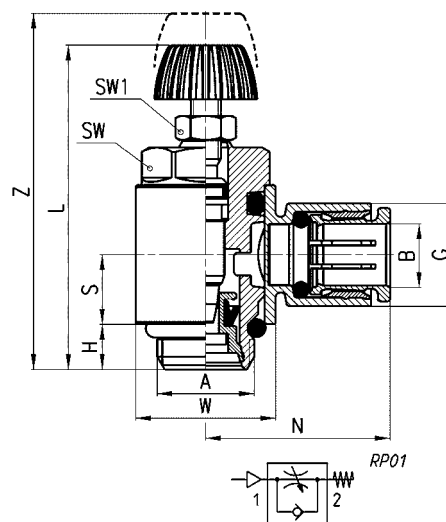
Regolatori di flusso unidirezionali per montaggio su valvole.
 Registro della regolazione per mezzo di un cacciavite.
 Attacchi: G1/8, G1/4 e G3/8.



INGOMBRI									
Mod.	A	B	G	H	L	N	S	W	SW
PSVU 604-1/8-4	G1/8	4	11,6	5	27	21	7,75	14	12
PSVU 604-1/8-6	G1/8	6	11,6	5	27	21	7,75	14	12
PSVU 604-1/8-8	G1/8	8	13,9	5	27	22,5	7,75	14	12
PSVU 606-1/4-6	G1/4	6	13,9	6	30,5	24,5	9,25	18,6	15
PSVU 606-1/4-8	G1/4	8	13,9	6	30,5	24,5	9,25	18,6	15
PSVU 606-1/4-10	G1/4	10	16,1	6	30,5	27	9,25	18,6	15
PSVU 608-3/8-10	G3/8	10	20,2	7	36,5	29	11	22	18
PSVU 608-3/8-12	G3/8	12	20,2	7	36,5	29	11	22	18

Valvole Serie PMVU

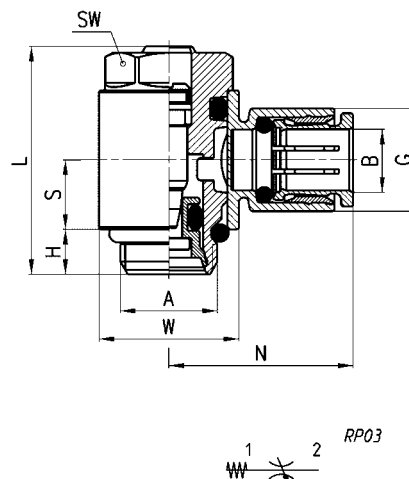
Regolatori di flusso unidirezionali per montaggio su valvola.
 Registro della regolazione per mezzo di un pomello azionabile manualmente.
 Attacchi: G1/8, G1/4 e G3/8.


Novità


INGOMBRI											
Mod.	A	B	G	H	L	N	S	W	SW	SW1	Z
PMVU 704-1/8-4	G1/8	4	11,6	5	36,5	21	7,75	14	12	7	42,5
PMVU 704-1/8-6	G1/8	6	11,6	5	36,5	21	7,75	14	12	7	42,5
PMVU 704-1/8-8	G1/8	8	13,9	5	36,5	22,5	7,75	14	12	7	42,5
PMVU 706-1/4-6	G1/4	6	13,9	6	42	24,5	9,25	18,6	15	7	48
PMVU 706-1/4-8	G1/4	8	13,9	6	42	24,5	9,25	18,6	15	7	48
PMVU 706-1/4-10	G1/4	10	16,1	6	42	27	9,25	18,6	15	7	48
PMVU 708-3/8-10	G3/8	10	20,2	7	48,5	29	11	22	18	10	56,5
PMVU 708-3/8-12	G3/8	12	20,2	7	48,5	29	11	22	18	10	56,5

Valvole Serie PSCO

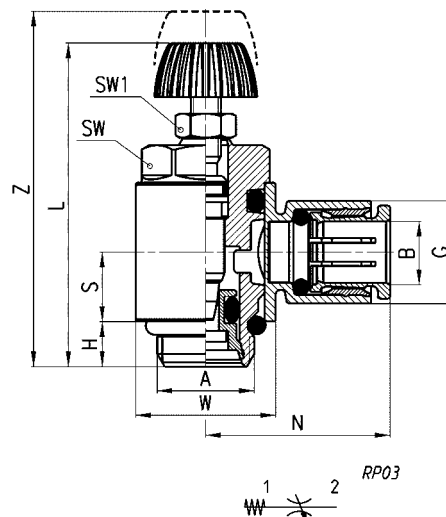
Regolatori di flusso bidirezionali.
 Registro della regolazione per mezzo di un cacciavite.
 Attacchi: G1/8, G1/4 e G3/8.


Novità


INGOMBRI										
Mod.	A	B	G	H	L	N	S	W	SW	
PSCO 604-1/8-4	G1/8	4	11,6	5	27	21	7,75	14	12	
PSCO 604-1/8-6	G1/8	6	11,6	5	27	21	7,75	14	12	
PSCO 604-1/8-8	G1/8	8	13,9	5	27	22,5	7,75	14	12	
PSCO 606-1/4-6	G1/4	6	13,9	6	30,5	24,5	9,25	18,6	15	
PSCO 606-1/4-8	G1/4	8	13,9	6	30,5	24,5	9,25	18,6	15	
PSCO 606-1/4-10	G1/4	10	16,1	6	30,5	27	9,25	18,6	15	
PSCO 608-3/8-10	G3/8	10	20,2	7	36,5	29	11	22	18	
PSCO 608-3/8-12	G3/8	12	20,2	7	36,5	29	11	22	18	

Valvole Serie PMCO

Regolatori di flusso bidirezionali.
 Registro della regolazione per mezzo di un pomello azionabile manualmente.
 Attacchi: G1/8, G1/4 e G3/8.


Novità


INGOMBRI											
Mod.	A	B	G	H	L	N	S	W	SW	SW1	Z
PMCO 704-1/8-4	G1/8	4	11,6	5	36,5	21	7,75	14	12	7	42,5
PMCO 704-1/8-6	G1/8	6	11,6	5	36,5	21	7,75	14	12	7	42,5
PMCO 704-1/8-8	G1/8	8	13,9	5	36,5	22,5	7,75	14	12	7	42,5
PMCO 706-1/4-6	G1/4	6	13,9	6	42	24,5	9,25	18,6	15	7	48
PMCO 706-1/4-8	G1/4	8	13,9	6	42	24,5	9,25	18,6	15	7	48
PMCO 706-1/4-10	G1/4	10	16,1	6	42	27	9,25	18,6	15	7	48
PMCO 708-3/8-10	G3/8	10	20,2	7	48,5	29	11	22	18	10	56,5
PMCO 708-3/8-12	G3/8	12	20,2	7	48,5	29	11	22	18	10	56,5