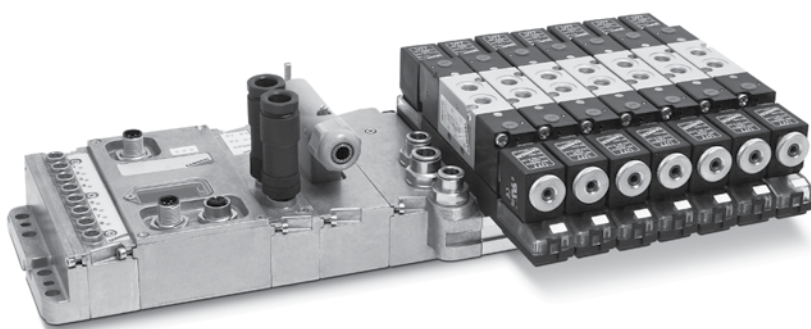


Isole di valvole Serie 3 seriale

Sistema seriale abbinato ad elettrovalvole Serie 3 da G1/8
Interfacciabile con: Profibus-DP, CANopen e DeviceNet.
Funzioni valvola: 2x3/2, 5/2 e 5/3 vie CO CC CP

- » Assemblaggio flessibile
- » Facile installazione
- » Conformi alle normative EN-61326-1 e EN-61010-1



I moduli elettrici accoppiati alla parte pneumatica sono combinabili fino ad un massimo di 9 posti valvola. La modularità pneumatica a 2 e 3 posizioni consente molteplici configurazioni con zone di pressione/scarico differenziate.

Per verificare i connettori compatibili consultare la sezione 2/3.25.

Questo sistema seriale, realizzato con elettrovalvole della Serie 3 da 1/8, è fornito assemblato e collaudato e consente il montaggio diretto di un numero massimo di 9 elettrovalvole. Consente, inoltre, di gestire fino ad un max di 64 I/O.

CARATTERISTICHE GENERALI ED ELETTRICHE

Costruzione valvola	a spola con guarnizioni
Funzioni valvola	5/2 - 5/3 CC- 5/3 CO - 5/3 CP - 2x3/2 NO - 2x3/2 NC - 1 3/2 NO+1 3/2 NC
Materiali	Corpo AL, spola acciaio inox, guarnizioni NBR, tecnopolimero
Attacchi	valvola = G1/8 - convogliatore = G3/8
Fissaggio	fori passanti nel convogliatore
Installazione	in qualsiasi posizione
Temperatura d'esercizio	0-50 °C
Portata nominale	Qn 700 NI/min
Diametro nominale	7 mm
Fluido	Aria filtrata, senza lubrificazione. Nel caso si utilizzasse aria lubrificata, si consiglia olio ISO VG32 e di non interrompere mai la lubrificazione.
Protocollo FieldBus	3F8: Profibus-DP - 3R8: DeviceNet - 3G8: CANopen
Segnalazione seriale	3F8: 1 led verde RUN, 1 led rosso DIA, 1 led rosso BF 3R8: 1 led verde IO, 1 led rosso NS, 1 led rosso MS 3G8: 1 led verde RUN, 1 led rosso DIA, 1 led rosso BF
Segnalazione valvola	led giallo
Tensione di alimentazione logica *	24VDC (-15% / + 20%)
Tensione di alimentazione potenza *	24VDC (per la tolleranza tenere conto del range di alimentazione dei carichi e degli ingressi collegati)
Servizio continuo	ED 100%
N° max nodi	3F8: 32/127 - 3R8: 64 - 3G8: 127
Baud rate massimo	3F8: 12 Mbit/sec - 3R8: 500 Kbit/sec - 3G8: 1 Mbit/sec
Assorbimento solenoide	3W
Tipo di connessione elettrica	M12
N° ingressi / uscite digitali	64 / 64
Assorbimento max ingressi / uscite	1,5 A / 3 A (l'assorbimento totale non deve superare 3,5 A)
Protezioni	contro sovraccarico e contro inversione di polarità
Grado di protezione	IP65

* Il range di tensione può variare in base al range necessario agli elementi esterni collegati.

2

CONTROLLO

ESEMPIO DI CODIFICA - VERSIONE SERIALE

3F	8	-	2A	-	BC	-	EBB	-	BCT2M2B	-	U77
-----------	----------	----------	-----------	----------	-----------	----------	------------	----------	----------------	----------	------------

3F	Collegamento: 3F = Profibus-DP 3R = DeviceNet 3G = CANopen
8	Attacchi elettrovalvola: 8 = 1/8
2A	Moduli di ingresso elettrici: 0 = nessun modulo A = modulo 8 input M8 * * non per versione DeviceNet
BC	Moduli di uscita elettrici: 0 = nessun modulo B = 4 uscite M12 duo C = 8 uscite SUB-D 37 pin D = 16 uscite SUB-D 37 pin E = 24 uscite SUB-D 37 pin F = 32 uscite SUB-D 37 pin
EBB	Composizione sottobasi: vedi pagina 2.3.07.03
BCT2M2B	Funzioni valvole: vedi pag. 2.3.07.04
U77	Tipo solenoide: Materiale Dimensione Tensione G = PA 7 = 22 x 22 7 = 24V DC U = PET
	Varianti: = standard S = speciale (da indicare)

3F8-2A-BC-EBB-BCT2M2B-U77 = Isole di valvole con nodo seriale Profibus-DP, n°2 mod. d'ingresso, n°1 mod. d'uscita B + n°1 mod. d'uscita C, sottobase a 6 pos. valvola composta da n°3 mod. a 2 pos., n°1 EV mod. B, n°1 EV mod. C, separazione canali 1/3/5, n°2 EV mod. M, n°2 EV mod. B, solenoidi mod. U77.

TABELLE PER LA CONFIGURAZIONE DELLE ISOLE SERIE 3 SERIALE

Novità 

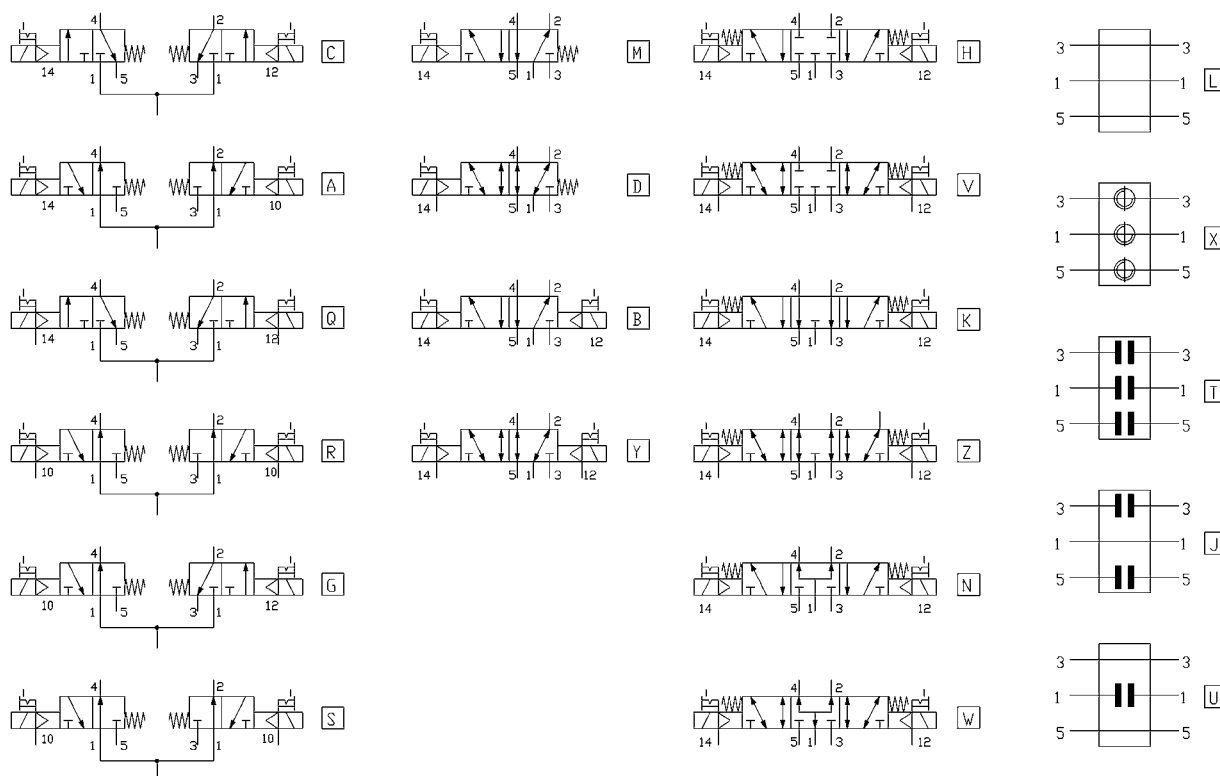
Il codice dell'isola di valvole si legge da sinistra verso destra. La posizione della parte elettrica dell'isola è laterale alla parte pneumatica come da foto a pag. 2.3.07.01. La definizione dei moduli elettrici e pneumatici permette l'inserimento del diaframma Cod. CNVL-TP per realizzare zone a pressione/scarico differenziate.

La lettera identifica il numero di posizioni valvola	Numero di posizioni valvola nelle basi e suddivisione delle basi che formano il convogliatore	Codice di configurazione del n° di posizioni	Codice di configurazione della sottobase
A = 2 pos.	(2)	A	A - B
B = 3 pos.	(3)	B	A - B
C = 4 pos.	(2) (2)	C	A - B
D = 5 pos.	(3) (2)	D	A - B
	(2) (3)	D	A - D
E = 6 pos.	(3) (3)	E	A - B
	(2) (2) (2)	E	B - B
F = 7 pos.	(2) (3) (2)	F	A - B
	(2) (2) (3)	F	B - B
	(3) (2) (2)	F	B - D
G = 8 pos.	(3) (3) (2)	G	A - B
	(2) (3) (3)	G	A - D
	(2) (2) (2) (2)	G	B - B
	(3) (2) (3)	G	B - D
H = 9 pos.	(3) (3) (3)	H	A - B
	(3) (2) (2) (2)	H	B - B
	(2) (3) (2) (2)	H	B - D
	(2) (2) (3) (2)	H	B - F
	(2) (2) (2) (3)	H	B - H

2

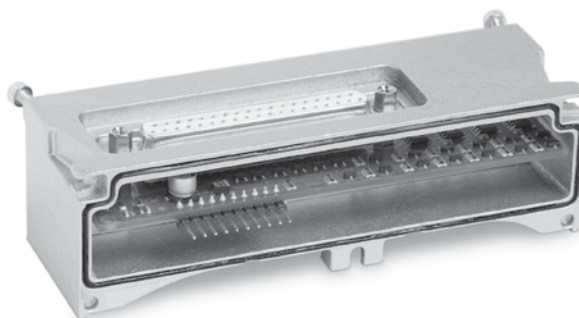
CONTROLLO

FUNZIONI ELETTROVALVOLE SERIE 3



Mod.	Funzione	Comando/riposizionamento	Alimentazione pneumatica solenoidi	Pressione di lavoro (bar)	Pressione pilotaggio esterno (bar)	Codice
338D-015-02	2 x 3/2 NC	solenoido/molla	Interna	2,5 + 10	-	C
348D-015-02	2 x 3/2 NO	solenoido/molla	Interna	2,5 + 10	-	A
398D-015-02	1 3/2 NC + 1 3/2 NO	solenoido/molla	Interna	2,5 + 10	-	G
358-015-02	5/2 monostabile	solenoido/molla	Interna	2,5 + 10	-	M
358-011-02	5/2 bistabile	solenoido/solenoido	Interna	1,5 + 10	-	B
368-011-02	5/3 Centri Chiusi	solenoido/solenoido	Interna	2 + 10	-	H
378-011-02	5/3 Centri Aperti	solenoido/solenoido	Interna	2 + 10	-	K
388-011-02	5/3 Centri in Pressione	solenoido/solenoido	Interna	2 + 10	-	N
338D-E15-02	2 x 3/2 N.C.	solenoido/molla	Esterna	-0,9 + 10	2,5 + 10	Q
348D-E15-02	2 x 3/2 N.A.	solenoido/molla	Esterna	-0,9 + 10	2,5 + 10	R
398D-E15-02	1 3/2 NC + 1 3/2 NA	solenoido/molla	Esterna	-0,9 + 10	2,5 + 10	S
358-E15-02	5/2 monostabile	solenoido/molla	Esterna	-0,9 + 10	2,5 + 10	D
358-E11-02	5/2 bistabile	solenoido/solenoido	Esterna	-0,9 + 10	1,5 + 10	Y
368-E11-02	5/3 Centri Chiusi	solenoido/solenoido	Esterna	-0,9 + 10	2 + 10	V
378-E11-02	5/3 Centri Aperti	solenoido/solenoido	Esterna	-0,9 + 10	2 + 10	Z
388-E11-02	5/3 Centri in Pressione	solenoido/solenoido	Esterna	-0,9 + 10	2 + 10	W
CNVL/1L	pos. libera (copertura elettrica e pneumatica)	-	-	-	-	L
CNVL-3P1	piastrina aliment. e scarichi suppl.	-	-	-	-	X
CNVL-3H-TP (x1)	diaframma alimentazione (1)	-	-	-	-	U
CNVL-3H-TP (x2)	diaframma scarichi (3-5)	-	-	-	-	J
CNVL-3H-TP (x3)	diaframma aliment. (1) e scarichi (3-5)	-	-	-	-	T

Modulo uscite digitali connettore 37 poli Mod. ME-xxxx-DD



CARATTERISTICHE GENERALI

	ME-0032-DD	ME-0024-DD	ME-0016-DD	ME-0008-DD
Numero uscite digitali	32	24	16	8
Connessione	Sub-D 37 Poli femmina	Sub-D 37 Poli femmina	Sub-D 37 Poli femmina	Sub-D 37 Poli femmina
Numero connettori	1	1	1	1
Dimensioni	130 x 38 mm	130 x 38 mm	130 x 38 mm	130 x 38 mm
Tipo di segnale	24 V DC PNP	24 V DC PNP	24 V DC PNP	24 V DC PNP
Protezione sovraccarico	1 A ogni 8 uscite	1 A ogni 8 uscite	1 A ogni 8 uscite	1 A ogni 8 uscite
Assorbimento in assenza di carico	5 mA	5 mA	5 mA	5 mA
Grado di protezione	IP65	IP65	IP65	IP65
Temperatura di esercizio	0°C + 50 °C	0°C + 50 °C	0°C + 50 °C	0°C + 50 °C
Materiale	Alluminio	Alluminio	Alluminio	Alluminio
Peso	100 g	100 g	100 g	100 g

Modulo uscite digitali con connettore M12 Duo Mod. ME-0004-DL



CARATTERISTICHE GENERALI

	ME-0004-DL
Numero uscite digitali	4
Connessione	M12 5 poli Duo femmina
Numero connettori	2
Dimensioni	130 x 25 mm
Segnalazione	1 LED giallo per singola uscita 1 LED verde presenza alimentazione modulo
Tensione in uscita	24 V DC
Tipo di segnale	24 V DC PNP
Protezione sovraccarico - tensione alimentazione	900 mA totali
Assorbimento in assenza di carico	10 mA
Grado di protezione	IP65
Temperatura di esercizio	0°C + 50 °C
Materiale	Alluminio
Peso	100 g

Modulo ingressi digitali Mod. ME-0800-DC*

* Non per versione DeviceNet

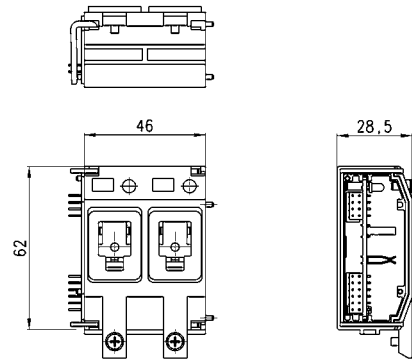


CARATTERISTICHE GENERALI

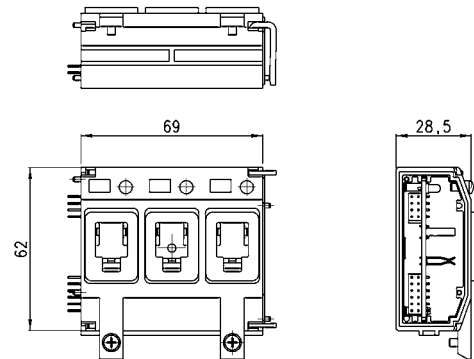
Numero ingressi digitali	8
Connessione	M8 3 poli femmina
Numero connettori	8
Dimensioni	130 x 25 mm
Segnalazione	1 led giallo per ogni ingresso
Alimentazione sensori	24 VDC
Protezione sovraccarico	400 mA ogni 4 sensori
Assorbimento	10 mA
Tipo di segnale	PNP
Grado di protezione	IP65
Temperatura di esercizio	0-50°C
Materiale	Alluminio
Peso	110 g

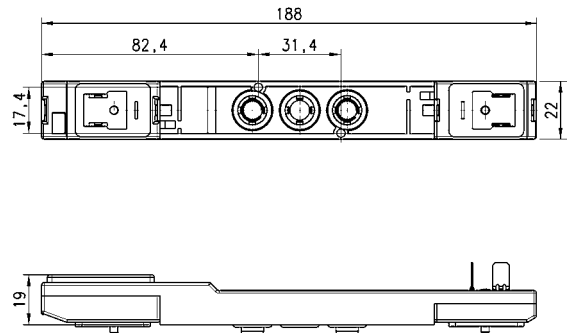
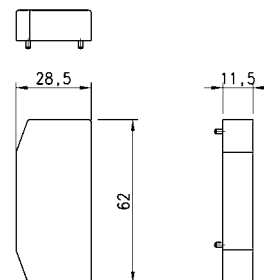
Modulo elettrico intermedio sinistro a 2 posizioni

Montabile con sottobase CNVL-3H2


 Mod.
3PAC-R-LI2
Modulo elettrico intermedio sinistro a 3 posizioni

Montabile con sottobase CNVL-3I3

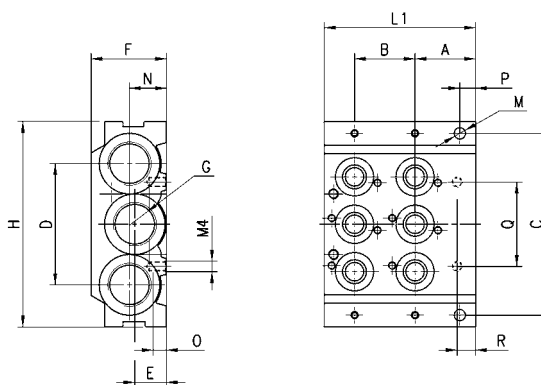

 Mod.
3PAC-R-LI3
Modulo elettrico per elettrovalvola bistabile

 La fornitura comprende:
 N° 2 viti di fissaggio valvola
 N° 2 viti di fissaggio solenoide
 N° 1 guarnizione interfaccia
 N° 2 guarnizioni interfaccia solenoide

 Mod.
3PAC-R-IF1
Verschlusskappe für elektrisches Modul

 Mod.
3PAC-R-TP1

Modulo pneumatico iniziale/finale a 2 posizioni



La fornitura comprende:
 N°3 OR di tenuta tra moduli pneumatici
 N°2 grani di fissaggio
 N°2 spine di giunzione
 N°6 guarnizioni interfaccia modulo/valvola

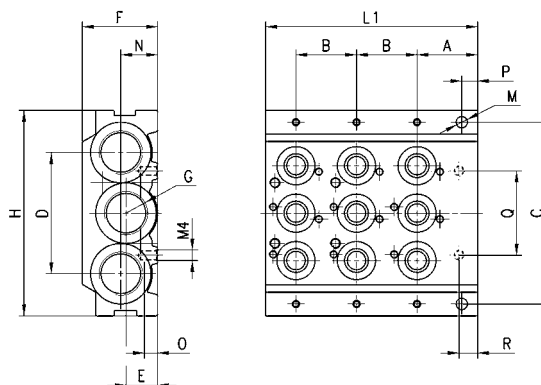


Mod.	A	B	C	D	E	F	G	H	L1	M	N	O	P	Q	R
CNVL-3H2	23	23	69,5	46	12	29	3/8	78	57,5	4,3	14	5	6	32	7

Modulo pneumatico iniziale/finale a 3 posizioni



La fornitura comprende:
 N°3 OR di tenuta tra moduli pneumatici
 N°2 grani di fissaggio
 N°2 spine di giunzione
 N°9 guarnizioni interfaccia modulo/valvola

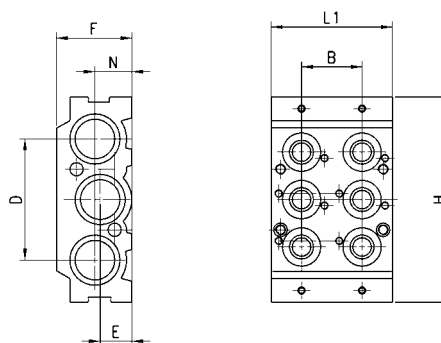


Mod.	A	B	C	D	E	F	G	H	L1	M	N	O	P	Q	R
CNVL-3H3	23	23	69,5	46	12	29	3/8	78	80,5	4,3	14	5	6	32	7

Modulo pneumatico intermedio a 2 posizioni



La fornitura comprende:
 N°3 OR di tenuta tra moduli pneumatici
 N°2 grani di fissaggio
 N°2 spine di giunzione
 N°6 guarnizioni interfaccia modulo/valvola

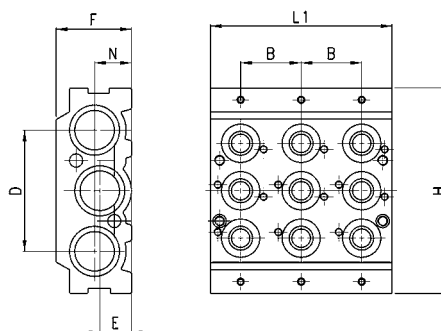


Mod.	B	D	E	F	H	L1	N
CNVL-3I2	23	46	12	29	78	46	14

Modulo pneumatico intermedio a 3 posizioni



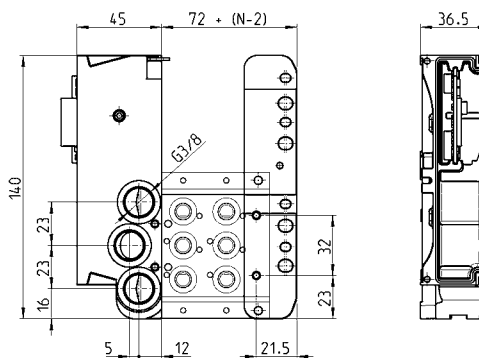
La fornitura comprende:
 N°3 OR di tenuta tra moduli pneumatici
 N°2 grani di fissaggio
 N°2 spine di giunzione
 N°9 guarnizioni interfaccia modulo/valvola

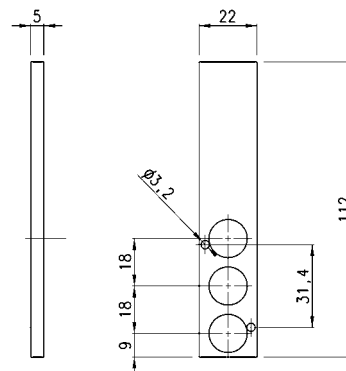
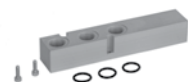
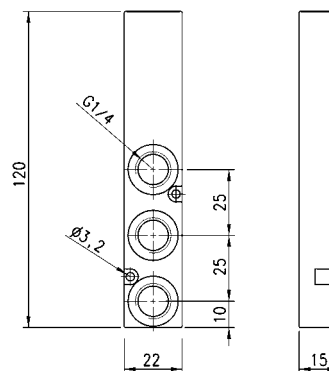


Mod.	B	D	E	F	H	L1	N
CNVL-3I3	23	46	12	29	78	69	14

Modulo interfaccia pneumatico/elettrico

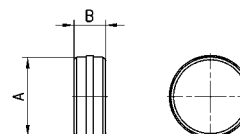

N = n° posti valvola

 La fornitura comprende:
 N°1 modulo con scheda
 N°1 piedino per convogliatore

 Mod.
ME-0018-DS
Tappo esclusore per posizione libera (cod. L)

 La fornitura comprende:
 N° 3 OR
 N° 2 viti

 Mod.
CNVL/1L
Piastrina per aliment. e scarichi intermedi supplem. (cod. X)

 La fornitura comprende:
 N° 3 OR
 N° 2 viti

 Mod.
CNVL-3P1
Diaframma per separazione canali 1 - 3 - 5 (cod. U - J oppure T)

 La fornitura comprende:
 N° 1 diaframma.
 Nel caso si utilizzi il cod. U, ordinare N° 1 pezzo.
 Nel caso si utilizzi il cod. J, ordinare N° 2 pezzi.
 Nel caso si utilizzi il cod. T, ordinare N° 3 pezzi.

Vedi pag. 2/3.07.04



Mod.	A	B
CNVL-3H-TP	15,6	6