

# Valvole ed elettrovalvole Serie NA

3/2 - 5/2 - 5/3 vie, CC - CO - CP  
con configurazione dei fori a norma NAMUR

2

CONTROLLO



L'interfaccia di collegamento pneumatico rispetta le normative Namur.  
È possibile equipaggiare le elettrovalvole con diverse tipologie di solenoidi rispondenti alle normative UL, Atex.

## CARATTERISTICHE GENERALI

<b>Costruzione</b>	a spola (servocomandato)
<b>Gruppo valvola</b>	vie / Pos. 3/2 NC/NO - 5/2 - 5/3 CC CO CP
<b>Materiali</b>	corpo = AL spola = Inox guarnizioni = NBR
<b>Fissaggio</b>	mediante 2 fori passanti nel corpo $\varnothing$ 5
<b>Attacchi</b>	2 - 4 = NAMUR 1 - 3 - 5 = G1/4
<b>Installazione</b>	direttamente su piano di posa NAMUR
<b>Temperatura d'esercizio</b>	0 ÷ 60°C (con aria secca -20°C)
<b>Pressione d'esercizio</b>	1,5 - 10 bar doppio solenoide 2,5 - 10 bar singolo solenoide
<b>Pressione nominale</b>	6 bar
<b>Portata nominale</b>	Qn = 1300 NI/min
<b>Diametro nominale</b>	8 mm
<b>Fluido</b>	aria filtrata senza lubrificazione. Nel caso si utilizzasse aria lubrificata, si consiglia olio ISOVG32 e di non interrompere mai la lubrificazione.

## ESEMPIO DI CODIFICA

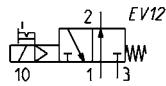
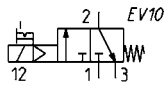
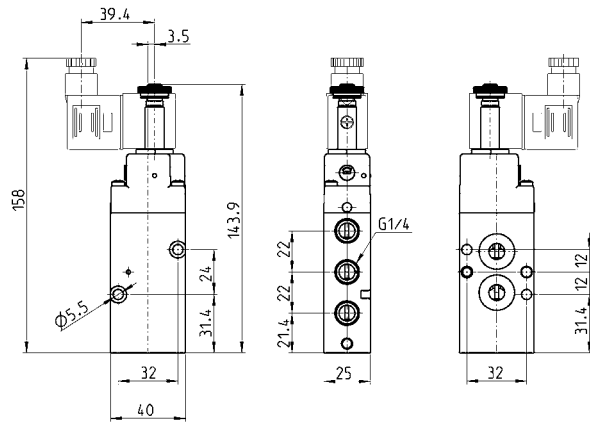
NA	5	4N	-	15	-	02	-	U	7	7
----	---	----	---	----	---	----	---	---	---	---

<b>NA</b>	SERIE NAMUR
<b>5</b>	N° VIE / POSIZIONI: 3 = 3/2 NC 4 = 3/2 NO 5 = 5/2 6 = 5/3 CC 7 = 5/3 CO 8 = 5/3 CP
<b>4N</b>	ATTACCHI: 4N = G1/4 alimentazione Utilizzi a Norma NAMUR
<b>15</b>	AZIONAMENTO: 11 = doppio solenoide 15 = singolo solenoide / ritorno molla 33 = pneumatico / pneumatico 35 = pneumatico / molla
<b>02</b>	INTERFACCIA SOLENOIDI: 02 = mecc. sol. 22 x 22
<b>U</b>	MATERIALE SOLENOIDE: U = PET H = PA antiestinguente, antideflagrante (30 x 30) G = PA
<b>7</b>	DIMENSIONI SOLENOIDE: 7 = 22 x 22 8 = 30 x 30 9 = 22 x 58
<b>7</b>	TENSIONI SOLENOIDE: vedi sezione solenoidi a pag. 2.2.35.01

2

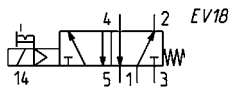
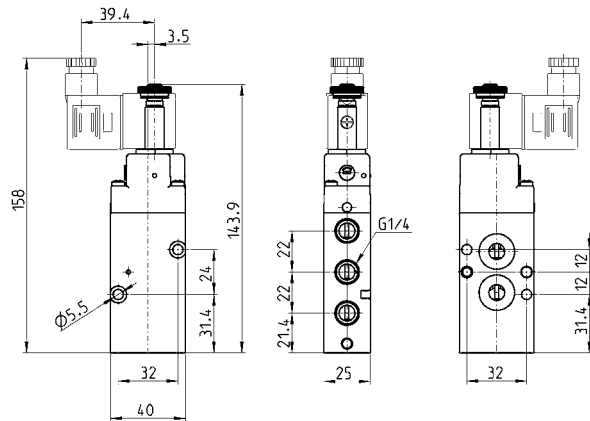
CONTROLLO

Elettrovalvole a 3/2 vie, NC e NO



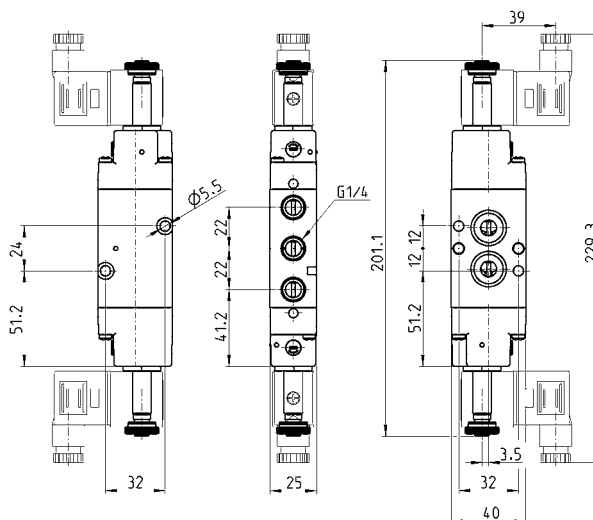
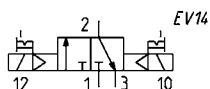
Mod.	Simbolo
NA34N-15-02	EV10
NA44N-15-02	EV12

Elettrovalvola a 5/2 vie monostabile



Mod.
NA54N-15-02

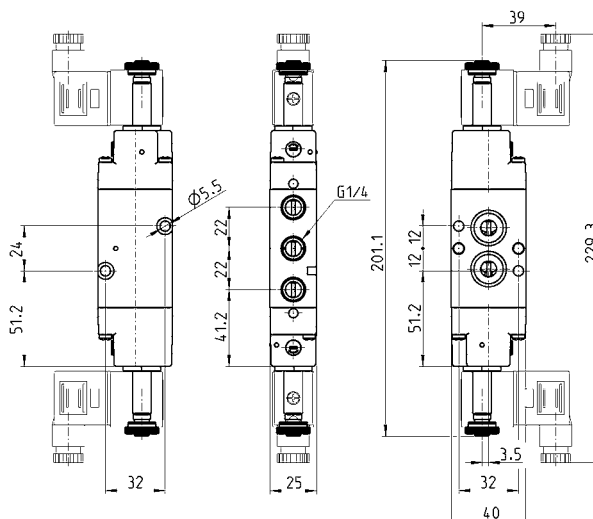
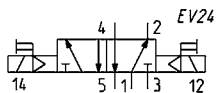
Elettrovalvola a 3/2 vie bistabile



Mod.

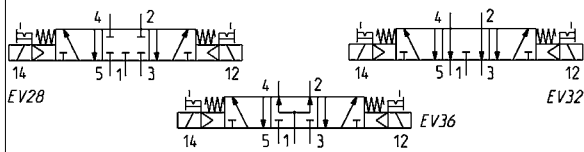
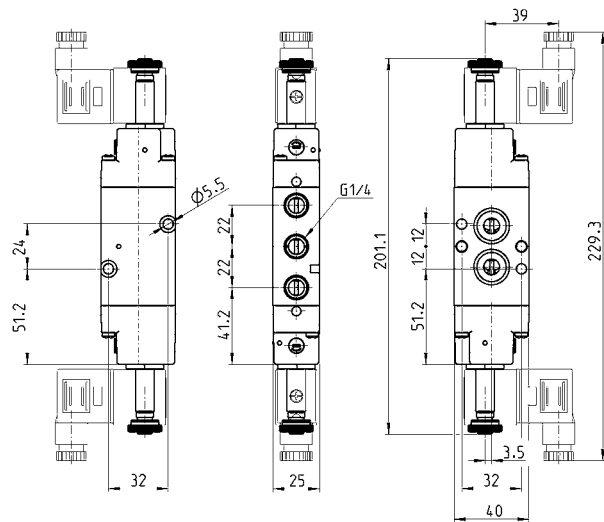
NA34N-11-02

Elettrovalvola a 5/2 vie bistabile

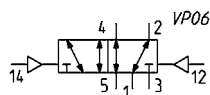
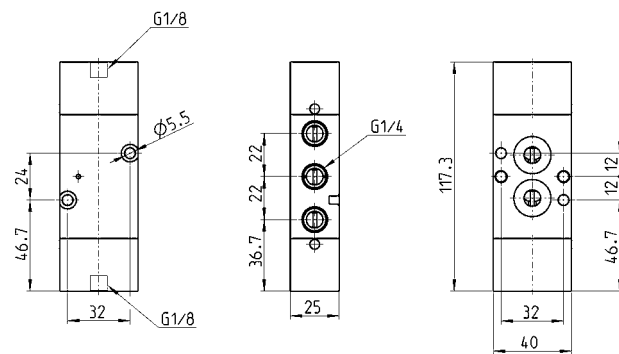


Mod.

NA54N-11-02

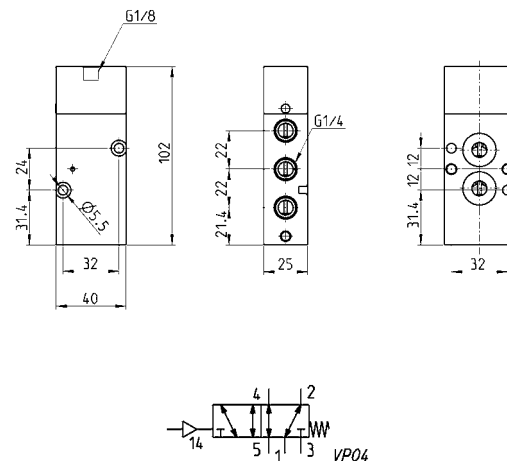
**Elettrovalvole 5/3 vie, CC - CO - CP**


Mod.	Simbolo
NA64N-11-02	EV28
NA74N-11-02	EV32
NA84N-11-02	EV36

**Valvola pneumatica bistabile a 5/2 vie**


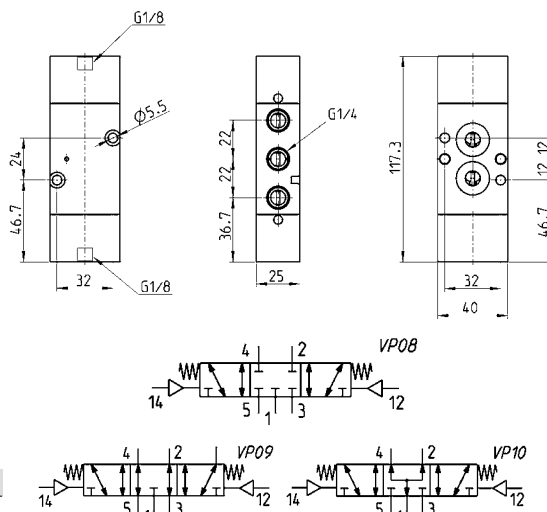
Mod.
NA54N-33

Valvola pneumatica monostabile a 5/2 vie



Mod.	
<b>NA54N-35</b>	

Valvole pneumatiche a 5/3 vie, CC - CO - CP

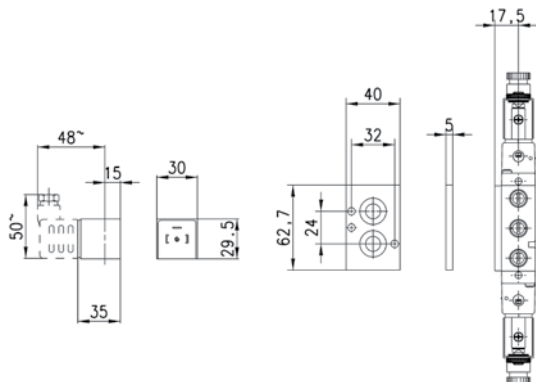


Mod.	Simbolo
<b>NA64N-33</b>	VP08
<b>NA74N-33</b>	VP09
<b>NA84N-33</b>	VP10

Sottobase singola Mod. NA54-PC

Distanziale per montaggio solenoide Serie H8

La fornitura comprende:  
N° 2 viti  
N° 2 O-ring



<b>NA54-PC</b>
----------------