

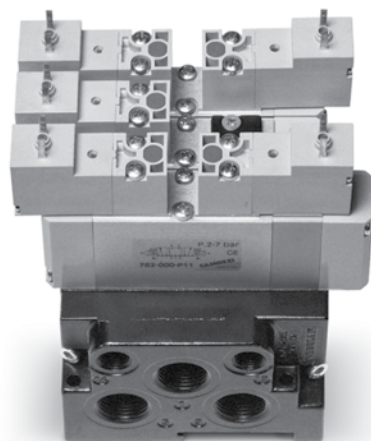
Valvole ed elettrovalvole Serie 7

Valvole ISO a Norme VDMA 24563
5/2 - 5/3 vie CC CO CP



2

CONTROLLO



Taglia 26 mm (VDMA 24563-01)
Taglia 18 mm (VDMA 24563-02)

CARATTERISTICHE GENERALI

Costruzione	a spola bilanciata
Gruppo valvola	5/2 e 5/3 CC CO CP
Materiali	corpo, spola, basi = AL fondelli = poliammide guarnizioni = NBR
Fissaggio	a mezzo viti su base
Attacchi	su sottobase
Temperatura	0° C min. +50° C max
Fluido	Aria filtrata, senza lubrificazione. Nel caso si utilizzasse aria lubrificata, si consiglia olio ISOVG32 e di non interrompere mai la lubrificazione.
Grandezza	taglia 26 mm taglia 18 mm
Installazione	in qualsiasi posizione
Pressione d'esercizio	P. max 7 bar
Pressione nominale	6 bar
Portata nominale	Qn Taglia 26 mm = 900 NI/min Qn Taglia 18 mm = 450 NI/min
Tensioni	vedi codifica
Tolleranza sulla tensione	± 10%
Assorbimento	2W
Classe d'isolamento	classe F
Grado di protezione	IP54 (IP65 con connettore DIN 40050)

ESEMPIO DI CODIFICA

7	5	1	-	N	1	A	-	P16	-	15	-	W	2	3
---	---	---	---	---	---	---	---	-----	---	----	---	---	---	---

7	SERIE:
5	NUMERO VIE - POSIZIONI: 5 = 5/2 6 = 5/3 CC 7 = 5/3 CO 8 = 5/3 CP
1	GRANDEZZA: 1 = taglia 26 mm 2 = taglia 18 mm
N	SOTTOBASE: N = (sottobase utilizzi frontali)
1	ATTACCHI UTILIZZI: 1 = G1/4 (taglia 26 mm) 2 = G1/8 (taglia 18 mm)
A	NUMERO SOTTOBASIS: **A = 1 **B = 2 **C = 3 **D = 4 **E = 5 **F = 6 **G = 7 **H = 8 **K = 9 **L = 10 **M = 11 **N = 12 **P = 13 **R = 14 **S = 15
P16	AZIONAMENTI: 33 = comando pneumatico bistabile 36 = comando pneumatico monostabile P11 = elettropneumatico bistabile P16 = elettropneumatico monostabile
15	INTERFACCIA SOLENOIDI: 15 = 15x15
W	TIPO DI SOLENOIDE: W = Serie W *P = Serie P
2	TIPO DI CONNESSIONE: * 1 = cavetti 300 mm (Serie W) 2 = 2 faston (Serie W, 24V - 48V DC/AC) * 3 = 2 faston+terra (Serie W, solo 110V DC/AC) * 5 = 2 faston+terra (Serie P)
3	TENSIONE SOLENOIDE: 3 = 24V DC * 4 = 48V DC * 6 = 110V DC * B = 24V 50/60 Hz * C = 48V 50/60 Hz * D = 110V 50/60 Hz

* su richiesta

** si intende completo dei due terminali laterali

2

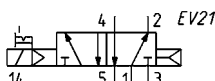
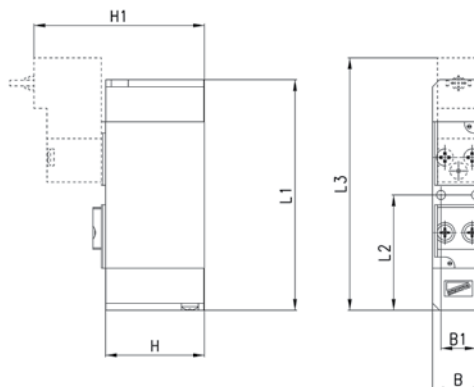
CONTROLLO


Elettrovalvole 5/2 vie monostabili, ISO 26 mm - 18 mm

Le elettrovalvole della Serie 7 con interfaccia ISO 26 mm e 18 mm ad azionamento elettropneumatico e riposizionamento con molla pneumatica sono adatte al montaggio su sottobase. Per il pilotaggio elettrico sono disponibili 2 tipi di solenoidi, Serie W e P (a richiesta), in un'ampia gamma di tensioni.

Connettore Mod. 126-800

La fornitura comprende:
N° 1 guarnizione interfaccia
N° 2 viti di fissaggio


INGOMBRI

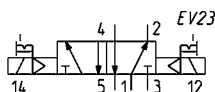
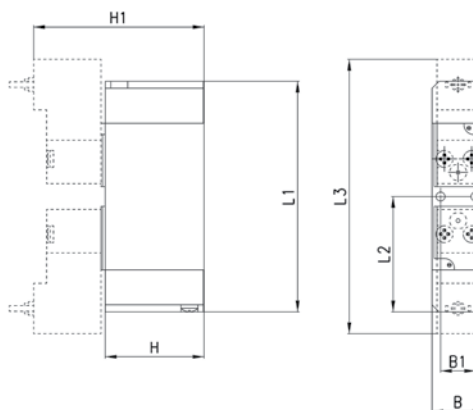
Mod.	Taglia ISO	B	B1	L1	L2	L3	H	H1	Press. min di funzionamento
751-000-P16-15-W20	26 mm	26,5	19	99,7	49,85	98,8	39	64,3	3
752-000-P16-15-W20	18 mm	18,5	12,5	82,2	41,1	90	35,2	60,5	3


Elettrovalvole 5/2 vie bistabili, ISO 26 mm - 18 mm

Le elettrovalvole della Serie 7 con interfaccia ISO 26 mm e 18 mm ad azionamento e riposizionamento elettropneumatico sono adatte al montaggio su sottobase. Per il pilotaggio elettrico sono disponibili 2 tipi di solenoidi, Serie W e Serie P (a richiesta), in un'ampia gamma di tensioni.

Connettore Mod. 126-800

La fornitura comprende:
N° 1 guarnizione interfaccia
N° 2 viti di fissaggio


INGOMBRI

Mod.	Taglia ISO	B	B1	L1	L2	L3	H	H1	Press. min di funzionamento
751-000-P11-15-W20	26 mm	26,5	19	99,7	49,85	98,8	39	64,3	2
752-000-P11-15-W20	18 mm	18,5	12,5	82,2	41,1	97,8	35,2	60,5	2

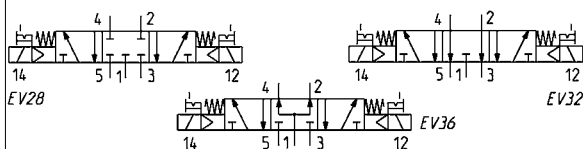
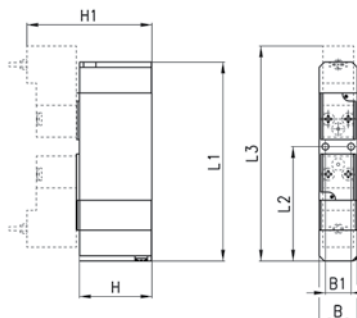
Elettrovalvole 5/3 vie, ISO 26 mm - 18 mm



Le elettrovalvole della serie 7 con interfaccia ISO 26 mm e 18 mm ad azionamenti elettropneumatici e riposizionamento con molla meccanica sono adatte al montaggio su sottobase. Per il pilotaggio elettrico sono disponibili 2 tipi di solenoidi, Serie W e Serie P (a richiesta), in un'ampia gamma di tensioni.

La fornitura comprende:
N° 1 guarnizione interfaccia
N° 2 viti di fissaggio

Connettore Mod.126-800



INGOMBRI

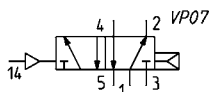
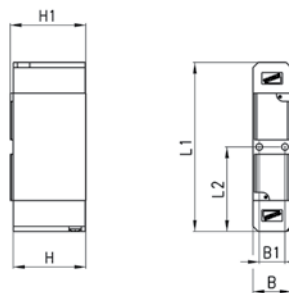
Mod.	Taglia ISO	B	B1	L1	L2	L3	H	H1	Press. di funzionamento	Simbolo
761-000-P11-15-W20	26 mm	26,5	19	111,7	61,85	110,8	39	64,3	3	
762-000-P11-15-W20	18 mm	18,5	12,5	96,7	55,6	104,5	35,2	60,5	3	EV28
771-000-P11-15-W20	26 mm	26,5	19	111,7	61,85	110,8	39	64,3	3	EV32
772-000-P11-15-W20	18 mm	18,5	12,5	96,7	55,6	104,5	35,2	60,5	3	EV32
781-000-P11-15-W20	26 mm	26,5	19	111,7	61,85	110,8	39	64,3	3	EV36
782-000-P11-15-W20	18 mm	18,5	12,5	96,7	55,6	104,5	35,2	60,5	3	EV36

Valvole 5/2 vie monostabili, ISO 26 mm - 18 mm



Le valvole della Serie 7 con interfaccia ISO 26 mm e 18 mm ad azionamento pneumatico e riposizionamento con molla pneumatica sono adatte al montaggio su sottobase. Per il corretto funzionamento della valvola, la pressione di pilotaggio deve essere maggiore o uguale a quella di esercizio.

La fornitura comprende:
N° 1 guarnizione interfaccia
N° 2 viti di fissaggio



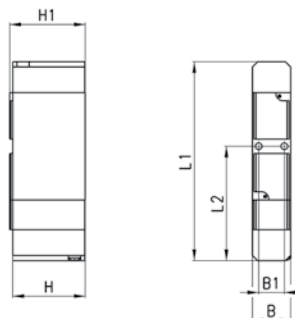
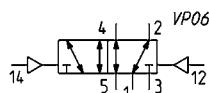
INGOMBRI

Mod.	Taglia ISO	B	B1	L1	L2	H	H1	Press. min di funzionamento
751-000-36	26 mm	26,5	19	99,7	49,85	39	40,5	3
752-000-36	18 mm	18,5	12,5	82,2	41,1	35,2	36,7	3

Valvole 5/2 vie bistabili, ISO 26 mm - 18 mm


Le valvole della Serie 7 con interfaccia ISO 26 mm e 18 mm ad azionamento e riposizionamento pneumatico sono adatte al montaggio su sottobase.

La fornitura comprende:
N° 1 guarnizione interfaccia
N° 2 viti di fissaggio

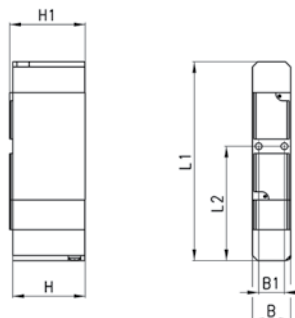
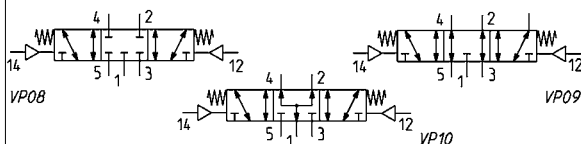


INGOMBRI								
Mod.	Taglia ISO	B	B1	L1	L2	H	H1	Press. min di funzionamento
751-000-33	26 mm	26,5	19	99,7	49,85	39	40,5	2
752-000-33	18 mm	18,5	12,5	82,2	41,1	35,2	36,7	2

Valvole 5/3 vie, ISO 26 mm - 18 mm


Le valvole della Serie 7 con interfaccia ISO 26 mm e 18 mm ad azionamenti pneumatici e riposizionamento con molla meccanica sono adatte al montaggio su sottobase.

La fornitura comprende:
N° 1 guarnizione interfaccia
N° 2 viti di fissaggio



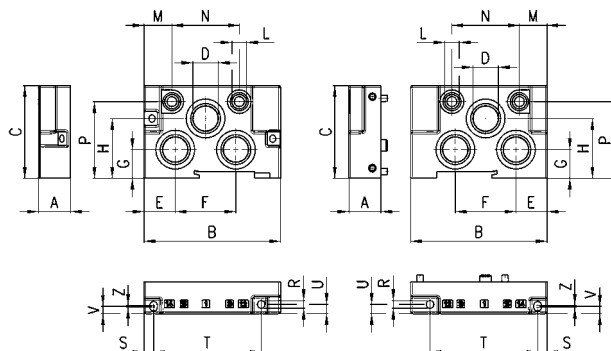
INGOMBRI									
Mod.	Taglia ISO	B	B1	L1	L2	H	H1	Press. min di funzionamento	Simbolo
761-000-33	26 mm	26,5	19	117,7	61,85	39	40,5	3	VP08
762-000-33	18 mm	18,5	12,5	96,7	55,6	35,2	36,7	3	VP08
771-000-33	26 mm	26,5	19	117,7	61,85	39	40,5	3	VP09
772-000-33	18 mm	18,5	12,5	96,7	55,6	35,2	36,7	3	VP09
781-000-33	26 mm	26,5	19	117,7	61,85	39	40,5	3	VP10
782-000-33	18 mm	18,5	12,5	96,7	55,6	35,2	36,7	3	VP10

Terminali per sottobase

Terminali per sottobase con entrate e scarichi convogliati e uscite frontali.



La fornitura comprende:
N° 1 guarnizione
N° 2 viti di fissaggio



INGOMBRI

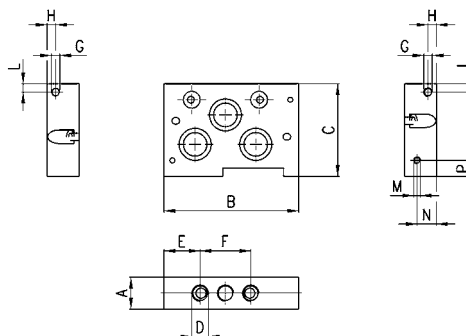
Mod.	Taglia ISO	A	B	C	D	E	F	G	H	L	M	N	P	R	S	T	U	V	Z
701C-HN1	25 mm	27	107	65	G1/2	23	60	24,5	43	G1/8	21,5	58	55,5	4,5	7,5	61,5	6	6,2	4
702C-HN2	18 mm	19	81	55	G3/8	18,5	36	17	35,5	G1/8	16,5	40	45,5	4,5	4,65	63,85	5,5	4,35	1,3

Modulo intermedio d'alimentazione

Modulo intermedio di alimentazione per sottobase con entrate e scarichi convogliati e uscite frontali.



La fornitura comprende:
N° 1 guarnizione
N° 2 viti di fissaggio



INGOMBRI

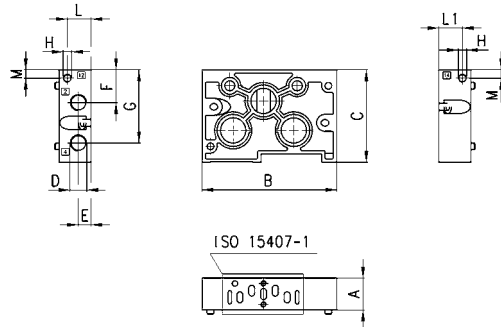
Mod.	Taglia ISO	A	B	C	D	E	F	G	H	L	M	N	P
701C-N1N	26 mm	27	100	65	G1/4	29	42	M5	6,5	10	M4	10	10
702C-N2N	18 mm	19	81	55	G1/8	22,5	28	M5	5	5	M4	11,5	9,5

Sottobase per batterie di valvole

Sottobase per batterie con entrate e scarichi convogliati e uscite frontali.



La fornitura comprende:
N° 1 guarnizione
N° 2 viti di fissaggio


INGOMBRI

Mod.	Taglia ISO	A	B	C	D	E	F	G	H	L	L1	M	
701C-N1A	Per pilotaggi separati	26 mm	27	107	65	G1/4	11	23	53	M5	20,7	20,7	6,5
702C-N2A	Per pilotaggi separati	18 mm	19	81	55	G1/8	7,5	19,5	44,5	M5	13	6	7
701C-N1C		26 mm	27	107	65	G1/4	11	23	53	M5	20,7	20,7	6,5
702C-N2C		18 mm	19	81	55	G1/8	7,5	19,5	44,5	M5	13	6	7

Diaframma tappo per sottobase

Diaframma per sottobase con entrata e scarichi convogliati e uscite laterali.



Mod.

701C-N1A-TP

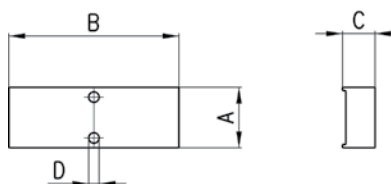
702C-N2A-TP

2

CONTROLLO

Tappo escludere per sottobase

La fornitura comprende:
N°1 guarnizione
N°2 viti

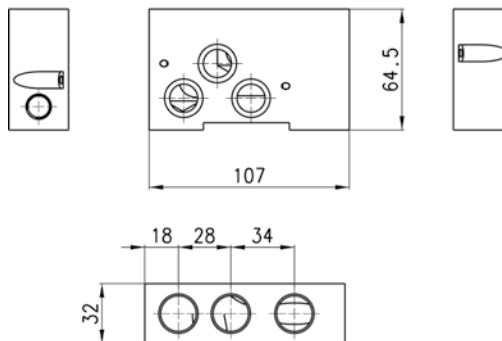


INGOMBRI

Mod.	Taglia ISO	A	B	C	D
701-TP	26 mm	26,5	61,7	10	4,2
702-TP	18 mm	18,5	52,2	10	3,2

Interfaccia fra ISO 01 e ISO 02

La fornitura comprende:
N° 1 Tappo S2610 3/8
N° 5 OR
N° 2 viti



Mod.

701C-702C-A