

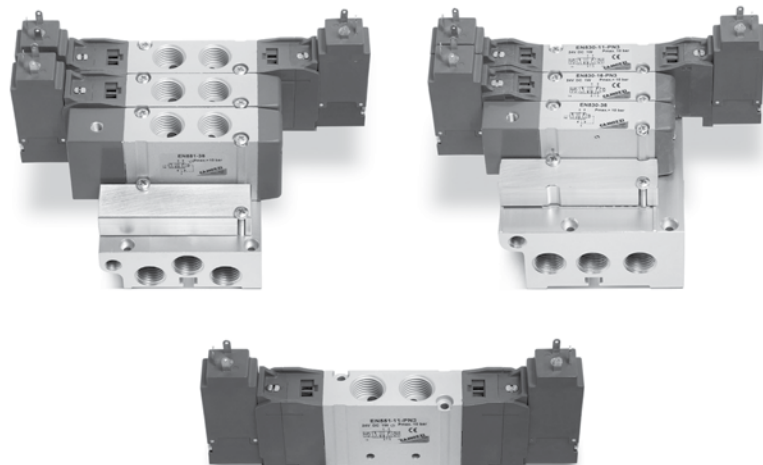
# Valvole ed Elettrovalvole Serie EN

Novità

5/2 vie, 5/3 vie CC - CO - CP

Utilizzi sul corpo - Montaggio singolo o su convogliatori

Passo 16 - 19 mm



- » Montaggio su qualunque superficie piana
- » Dimensioni ridotte
- » Corpo in AL e fondelli in tecnopolimero
- » Posizionamento in spazi ristretti

Camozzi ha sviluppato una nuova serie di valvole per applicazioni con spazio di installazione limitato dove è necessario avere gli elementi di controllo più vicino possibile all'utenza. Le valvole singole possono essere montate su qualsiasi superficie piana. Questa caratteristica, insieme alle dimensioni ridotte, rende possibile un progetto di macchina compatto. Grazie al corpo estremamente robusto realizzato in alluminio, le valvole EN garantiscono la massima affidabilità anche in condizioni operative difficili.

Questa nuova generazione di elettrovalvole va a sostituire la precedente Serie E nella versione con filetti sul corpo e passo 16 - 19 mm. Essendo perfettamente intercambiabile, mantiene parte del codice anche se è completamente nuova sia nella forma sia nei componenti.

## CARATTERISTICHE GENERALI

Costruzione	a spola bilanciata
Funzioni valvola	5/2 - 5/3 CC - 5/3 CO - 5/3 CP
Materiali	corpo, spola, basi = AL; fondelli = tecnopolimero; guarnizioni = NBR PU
Attacchi	G1/8 - G1/4
Temperatura	ambiente 0°C min. + 50° C max
Fluido	aria filtrata senza lubrificazione. Nel caso si utilizzasse aria lubrificata, si consiglia olio ISOVG32 e di non interrompere mai la lubrificazione.
Tensioni	vedi codifica
Tolleranza sulla tensione	± 10%
Assorbimento	2W, 1W
Classe d'isolamento	classe F
Grado di protezione	IP65 con connettore DIN 40050

## ESEMPIO DI CODIFICA

EN	5	3	1	-	11	-	PN3
----	---	---	---	---	----	---	-----

<b>EN</b>	SERIE
<b>5</b>	FUNZIONE: 5 = 5/2 6 = 5/3 CC 7 = 5/3 CO 8 = 5/3 CP
<b>3</b>	PASSO/DIMENSIONE: 3 = passo 16 5 = passo 19
<b>1</b>	ESECUZIONE CORPO: 1 = corpo con attacchi filettati
<b>11</b>	AZIONAMENTO: 11 = elettropneumatico bistabile 16 = elettropneumatico monostabile 33 = comando pneumatico bistabile 36 = comando pneum. monostabile E11 = elettropneumatico bistabile con servo pilotaggio esterno E16 = elettropneumatico monostabile con servo pilotaggio esterno
<b>PN3</b>	TIPO DI SOLENOIDE: PN3 = 24V DC - 1W PN4 = 48V DC - 2W PN6 = 110V DC - 2W PN7 = 230V - 2W P13 = 24V DC - 1W P54 = 48V DC - 2W P56 = 110V DC - 2W W53 = 24V DC - 2W W54 = 48V DC - 2W  Per applicazioni in corrente alternata, utilizzare il connettore con Ponte raddrizzatore ( vedi pag. 2/2.07.40)

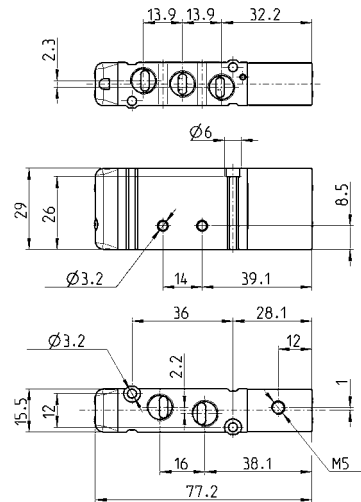
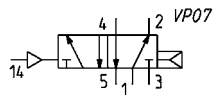
2

CONTROLLO

**Valvola a comando pneumatico monostabile - passo 16**
**Novità**

5/2 vie

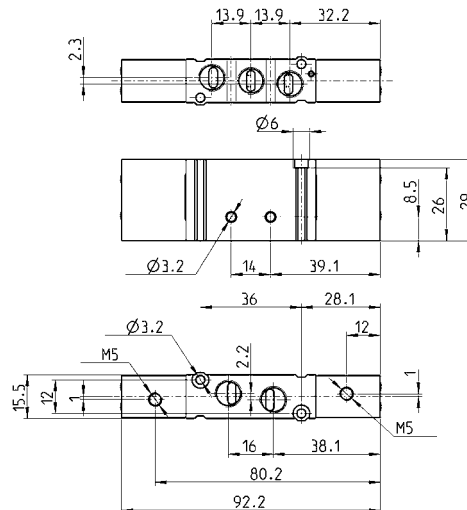
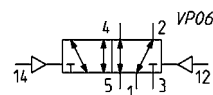
N.B. la pressione di pilotaggio non deve mai essere inferiore alla pressione di esercizio.



Mod.	Attacchi	Pilotaggio	Pressione di Pilotaggio (bar)	Pressione d'esercizio (bar)	Portata (NI/min)
EN531-36	G1/8	M5	2,5 + 10	-0,9 + 10	550

**Valvola a comando pneumatico bistabile - passo 16**
**Novità**

5/2 vie

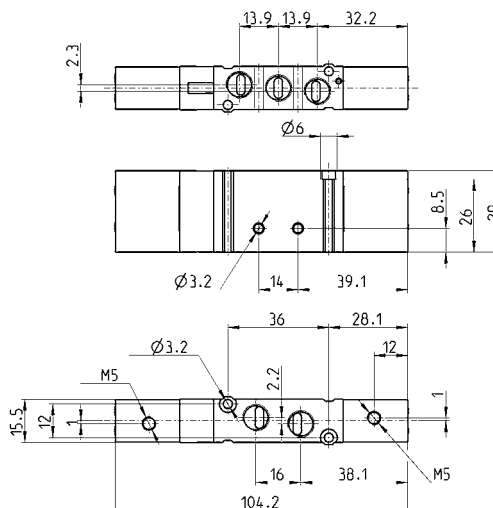
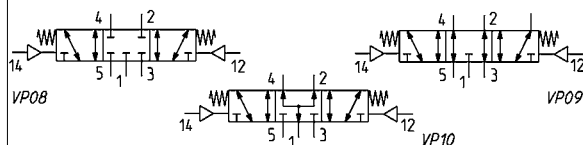


Mod.	Attacchi	Pilotaggio	Pressione di Pilotaggio (bar)	Pressione d'esercizio (bar)	Portata (NI/min)
EN531-33	G1/8	M5	2 + 10	-0,9 + 10	550

Valvola a comando pneumatico bistabile, 3 posizioni - passo 16

Novità

5/3 vie  
 CC = Centri Chiusi  
 CO = Centri Aperti  
 CP = Centri in Pressione



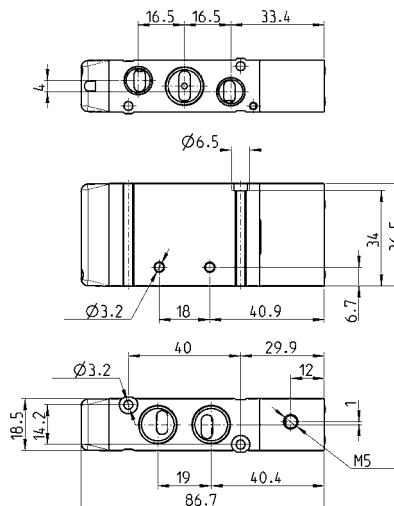
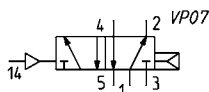
Mod.	Attacchi	Pilotaggio	Pressione di Pilotaggio (bar)	Pressione d'esercizio (bar)	Portata (NI/min)	Simbolo
EN631-33	G1/8	M5	3 + 10	-0.9 + 10	550	VP08
EN731-33	G1/8	M5	3 + 10	-0.9 + 10	550	VP09
EN831-33	G1/8	M5	3 + 10	-0.9 + 10	550	VP10

Valvola a comando pneumatico monostabile - passo 19

Novità

5/2 vie

N.B. la pressione di pilotaggio non deve mai essere inferiore alla pressione di esercizio.

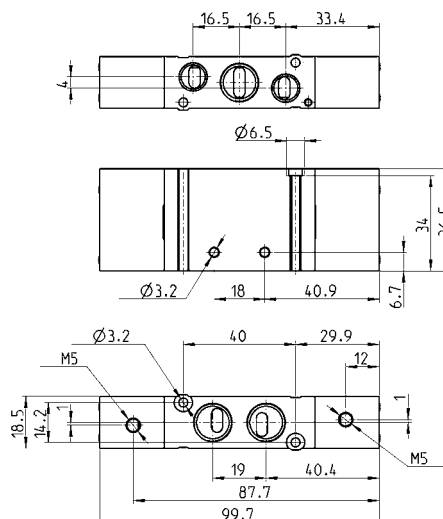
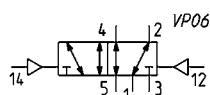


Mod.	Attacchi 1-2-4	Attacchi 3-5	Pilotaggio	Pressione di Pilotaggio (bar)	Pressione d'esercizio (bar)	Portata (NI/min)
EN551-36	G1/4	G1/8	M5	2.5 + 10	-0.9 + 10	920



**Valvola a comando pneumatico bistabile - passo 19**
**Novità**

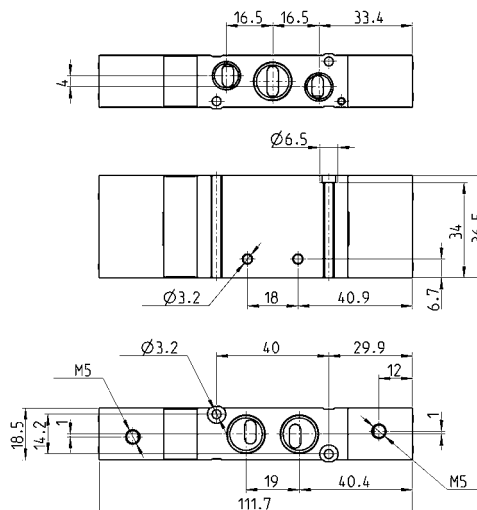
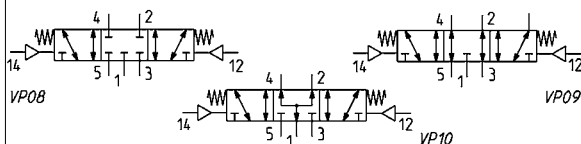
5/2 vie



Mod.	Attacchi 1-2-4	Attacchi 3-5	Pilotaggio	Pressione di Pilotaggio (bar)	Pressione d'esercizio (bar)	Portata (NI/min)
<b>EN551-33</b>	G1/4	G1/8	M5	2 + 10	-0,9 + 10	920

**Valvola a comando pneumatico bistabile, 3 posizioni - passo 19**
**Novità**

5/3 vie

 CC = Centri Chiusi  
 CO = Centri Aperti  
 CP = Centri in Pressione


Mod.	Attacchi 1-2-4	Attacchi 3-5	Pilotaggio	Pressione di Pilotaggio (bar)	Pressione d'esercizio (bar)	Portata (NI/min)	Simbolo
<b>EN651-33</b>	G1/4	G1/8	M5	3 + 10	-0,9 + 10	920	VP08
<b>EN751-33</b>	G1/4	G1/8	M5	3 + 10	-0,9 + 10	920	VP09
<b>EN851-33</b>	G1/4	G1/8	M5	3 + 10	-0,9 + 10	920	VP10

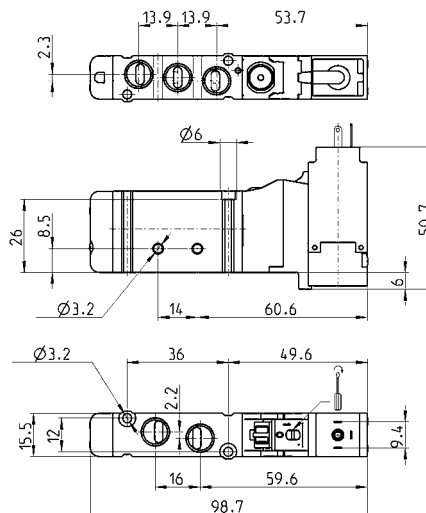
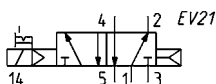
**Elettrovalvola monostabile - passo 16**

**Novità**

5/2 vie



Connettori: vedi pag. 2/2.07.40-41



Mod.	Attacchi	Pressione d'esercizio (bar)	Portata (NI/min)
EN531-16-PN..	G1/8	2,5 + 10	550

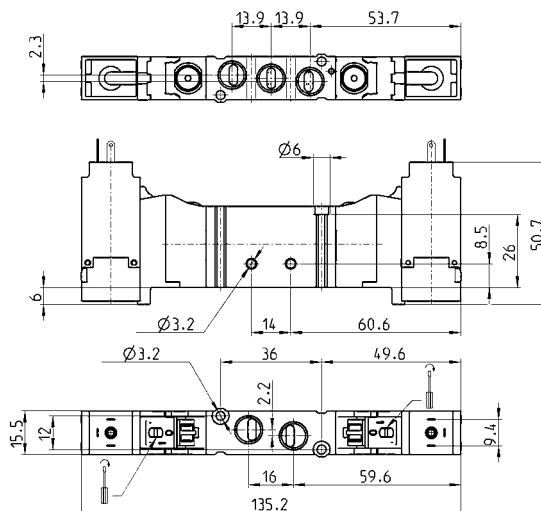
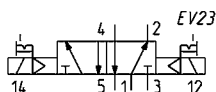
**Elettrovalvola bistabile - passo 16**

**Novità**

5/2 vie



Connettori: vedi pag. 2/2.07.40-41.

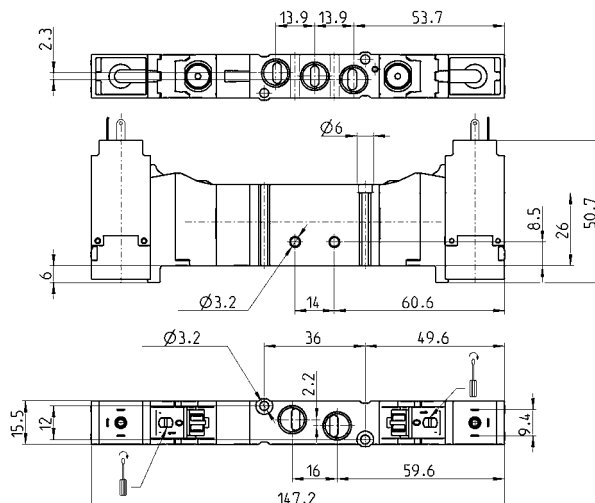
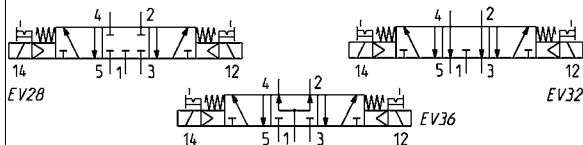


Mod.	Attacchi	Pressione d'esercizio (bar)	Portata (NI/min)
EN531-11-PN..	G1/8	2 + 10	550

**Elettrovalvola bistabile, 3 posizioni - passo 16**
**Novità**

 5/3 vie  
 CC = Centri Chiusi  
 CO = Centri Aperti  
 CP = Centri in Pressione


Connettori: vedi pag. 2/2.07.40-41.



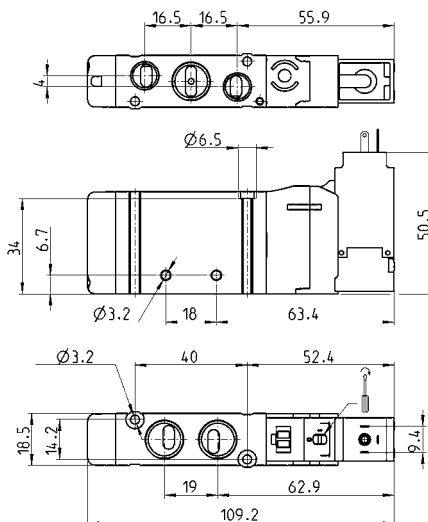
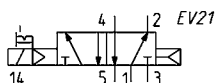
Mod.	Attacchi	Pressione d'esercizio (bar)	Portata (NI/min)	Simbolo
EN631-11-PN..	G1/8	3 + 10	550	EV28
EN731-11-PN..	G1/8	3 + 10	550	EV32
EN831-11-PN..	G1/8	3 + 10	550	EV36

**Elettrovalvola monostabile - passo 19**
**Novità**

5/2 vie



Connettori: vedi pag. 2/2.07.40-41.



Mod.	Attacchi 1-2-4	Attacchi 3-5	Pressione d'esercizio (bar)	Portata (NI/min)
EN551-16-PN..	G1/4	G1/8	2,5 + 10	920

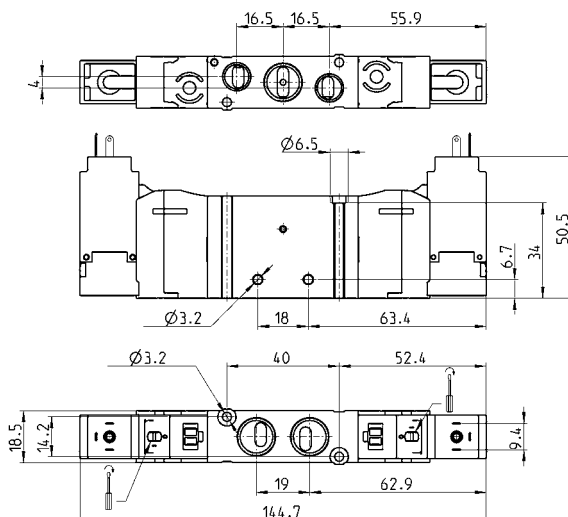
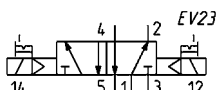
**Elettrovalvola bistabile - passo 19**

**Novità**

5/2 vie



Connettori: vedi pag. 2/2.07.40-41.



Mod.	Attacchi 1-2-4	Attacchi 3-5	Pressione d'esercizio (bar)	Portata (NI/min)
EN551-11-PN..	G1/4	G1/8	2 + 10	920

**Elettrovalvola bistabile, 3 posizioni - passo 19**

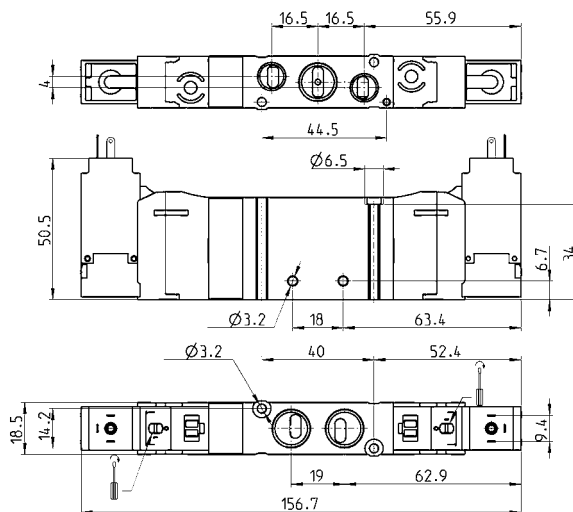
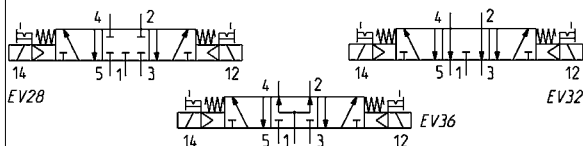
**Novità**

5/3 vie

CC = Centri Chiusi  
CO = Centri Aperti  
CP = Centri in Pressione



Connettori: vedi pag. 2/2.07.40-41.



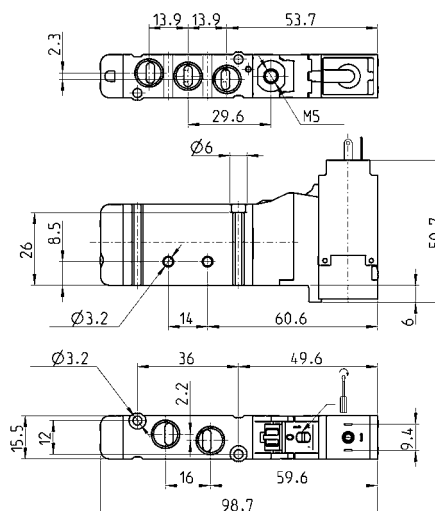
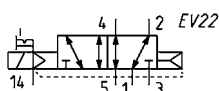
Mod.	Attacchi 1-2-4	Attacchi 3-5	Pressione d'esercizio (bar)	Portata (NI/min)	Simbolo
EN651-11-PN..	G1/4	G1/8	3 + 10	920	EV28
EN751-11-PN..	G1/4	G1/8	3 + 10	920	EV32
EN851-11-PN..	G1/4	G1/8	3 + 10	920	EV36

**Elettrovalvola monostabile, servo pilotaggio esterno - passo 16**
**Novità**

5/2 vie



Connettori: vedi pag. 2/2.07.40-41.



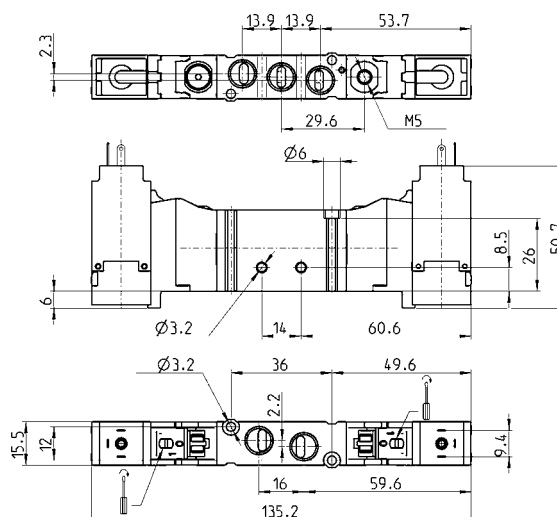
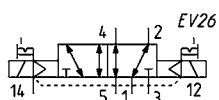
Mod.	Attacchi	Pilotaggio	Pressione di Pilotaggio (bar)	Pressione d'esercizio (bar)	Portata (NI/min)
EN531-E16-PN..	G1/8	M5	2,5 + 10	- 0,9 + 10	550

**Elettrovalvola bistabile, servo pilotaggio esterno - passo 16**
**Novità**

5/2 vie



Connettori: vedi pag. 2/2.07.40-41.



Mod.	Attacchi	Pilotaggio	Pressione di Pilotaggio (bar)	Pressione d'esercizio (bar)	Portata (NI/min)
EN531-E11-PN..	G1/8	M5	2 + 10	- 0,9 + 10	550

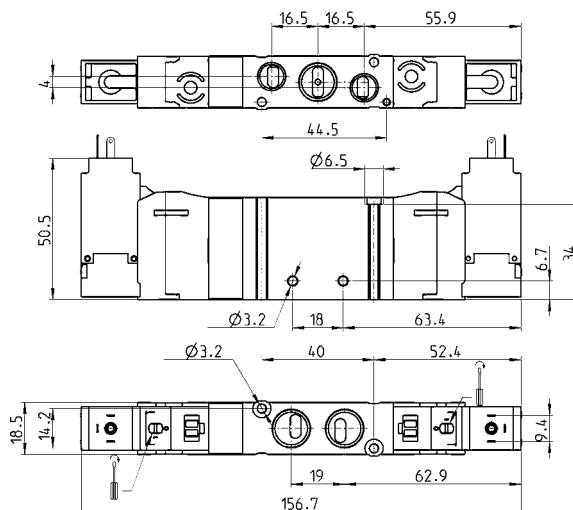
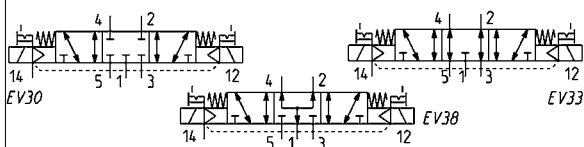
**Elettrovalvola bistabile, 3 pos., servo pilotaggio esterno - passo 16**

**Novità**

5/3 vie  
 CC = Centri Chiusi  
 CO = Centri Aperti  
 CP = Centri in Pressione



Connettori: vedi pag. 2/2.07.40-41.



Mod.	Attacchi	Pilotaggio	Pressione di Pilotaggio (bar)	Pressione d'esercizio (bar)	Portata (NI/min)	Simbolo
EN631-E11-PN..	G1/8	M5	3 + 10	-0,9 + 10	550	EV30
EN731-E11-PN..	G1/8	M5	3 + 10	-0,9 + 10	550	EV33
EN831-E11-PN..	G1/8	M5	3 + 10	-0,9 + 10	550	EV38

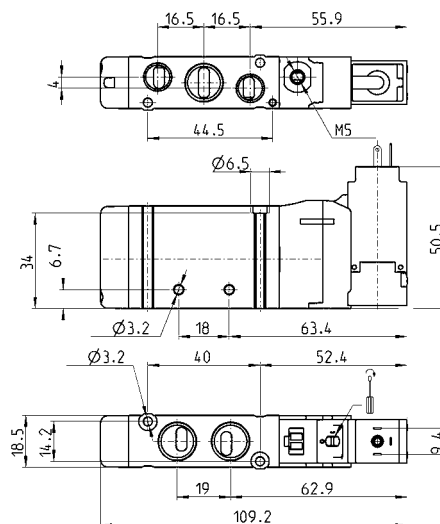
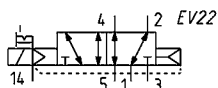
**Elettrovalvola monostabile, servo pilotaggio esterno - passo 19**

**Novità**

5/2 vie



Connettori: vedi pag. 2/2.07.40-41.



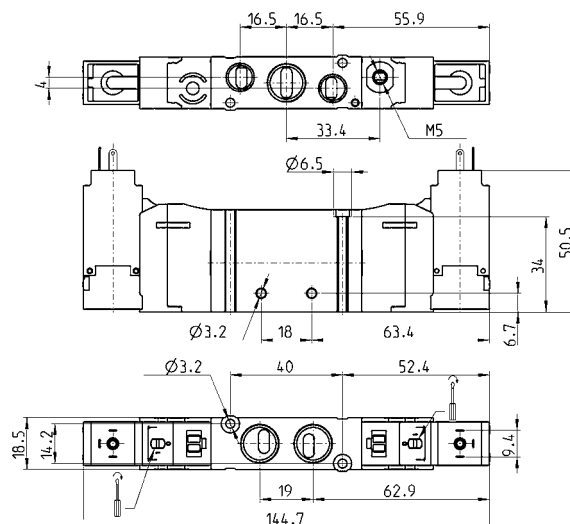
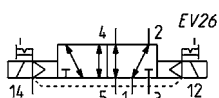
Mod.	Attacchi 1-2-4	Attacchi 3-5	Pilotaggio	Pressione di Pilotaggio (bar)	Pressione d'esercizio (bar)	Portata (NI/min)
EN551-E16-PN..	G1/4	G1/8	M5	2,5 + 10	- 0,9 + 10	920

**Elettrovalvola bistabile, servo pilotaggio esterno - passo 19**
**Novità**

5/2 vie



Connettori: vedi pag. 2/2.07.40-41.



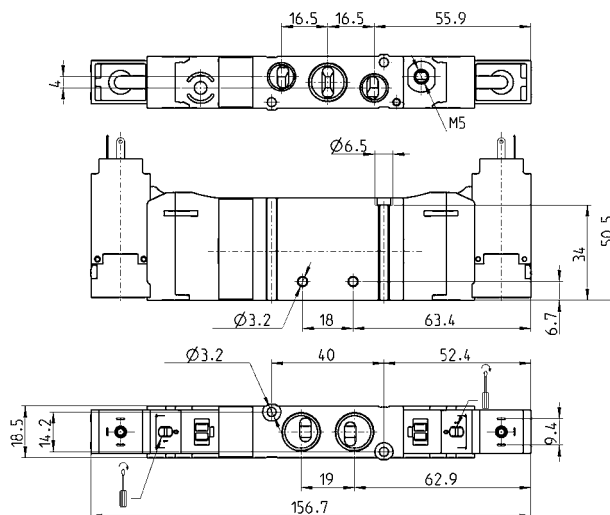
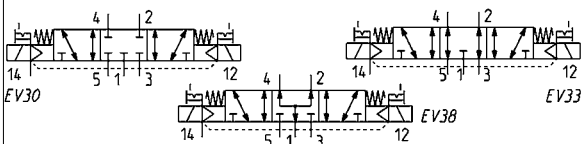
Mod.	Attacchi 1-2-4	Attacchi 3-5	Pilotaggio	Pressione di Pilotaggio (bar)	Pressione d'esercizio (bar)	Portata (NI/min)
EN551-E11-PN..	G1/4	G1/8	M5	2 + 10	-0,9 + 10	920

**Elettrovalvola bistabile, 3 pos., servo pilotaggio esterno - passo 19**
**Novità**

5/3 vie

 CC = Centri Chiusi  
 CO = Centri Aperti  
 CP = Centri in Pressione


Connettori: vedi pag. 2/2.07.40-41.



Mod.	Attacchi 1-2-4	Attacchi 3-5	Pilotaggio	Pressione di Pilotaggio (bar)	Pressione d'esercizio (bar)	Portata (NI/min)	Simbolo
EN651-E11-PN..	G1/4	G1/8	M5	3 + 10	-0,9 + 10	920	EV30
EN751-E11-PN..	G1/4	G1/8	M5	3 + 10	-0,9 + 10	920	EV33
EN851-E11-PN..	G1/4	G1/8	M5	3 + 10	-0,9 + 10	920	EV38

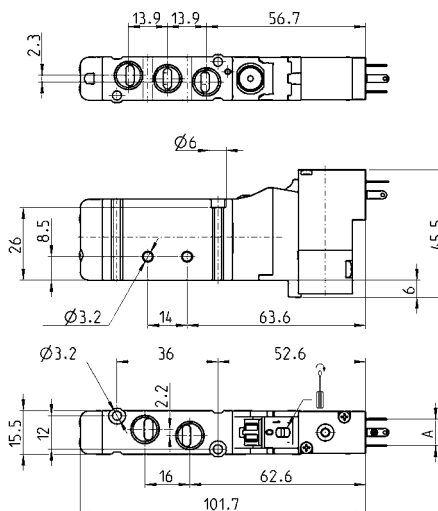
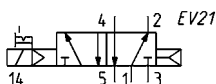
**Elettrovalvola monostabile con bobina P e W - passo 16**

**Novità**

5/2 vie



Connettori: vedi pag. 2/2.07.40-41.



Mod.	Attacchi	A	Pressione d'esercizio (bar)	Portata (NI/min)
EN531-16-P13	G1/8	9,4	2,5 + 10	550
EN531-16-P54	G1/8	9,4	2,5 + 10	550
EN531-16-P56	G1/8	9,4	2,5 + 10	550
EN531-16-W53	G1/8	8	2,5 + 10	550
EN531-16-W54	G1/8	8	2,5 + 10	550

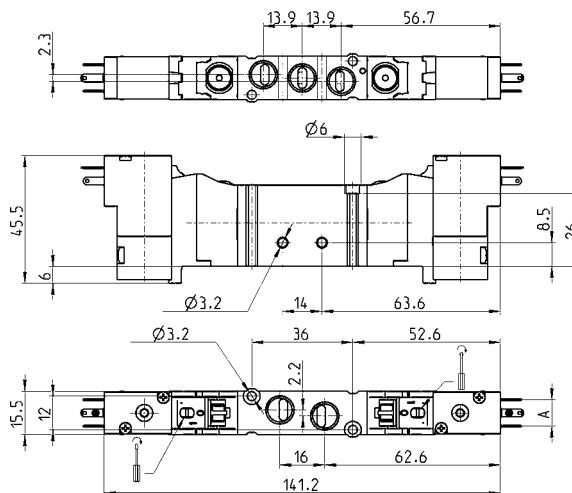
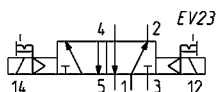
**Elettrovalvola bistabile con bobina P e W - passo 16**

**Novità**

5/2 vie



Connettori: vedi pag. 2/2.07.40-41.



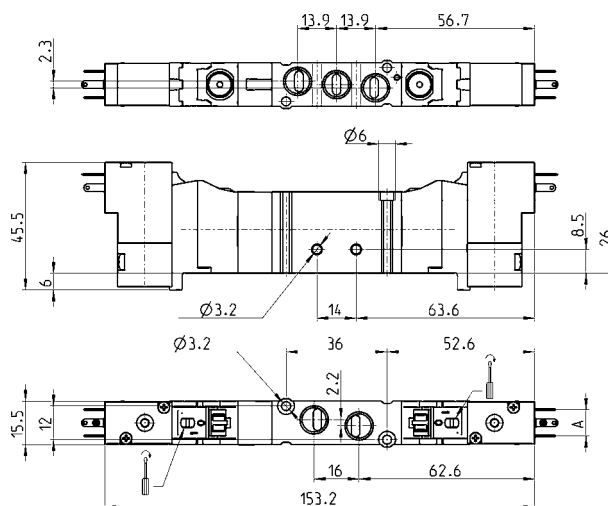
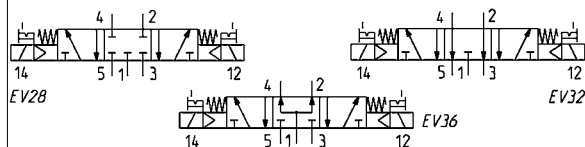
Mod.	Attacchi	A	Pressione d'esercizio (bar)	Portata (NI/min)
EN531-11-P13	G1/8	9,4	2 + 10	550
EN531-11-P54	G1/8	9,4	2 + 10	550
EN531-11-P56	G1/8	9,4	2 + 10	550
EN531-11-W53	G1/8	8	2 + 10	550
EN531-11-W54	G1/8	8	2 + 10	550



**Elettrovalvola bistabile, 3 posizioni, con bobina P e W - passo 16**
**Novità**

 5/3 vie  
 CC = Centri Chiusi  
 CO = Centri Aperti  
 CP = Centri in Pressione


Connettori: vedi pag. 2/2.07.40-41.



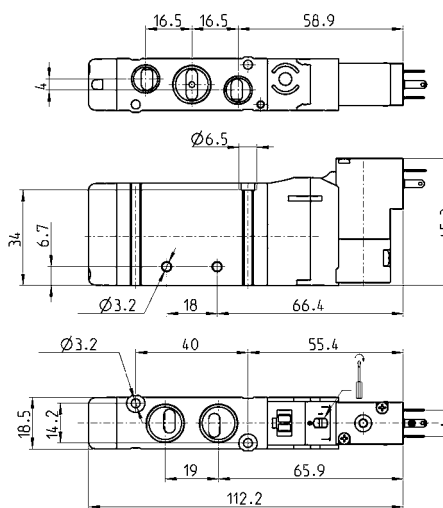
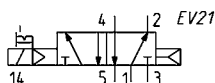
Mod.	Attacchi	A	Pressione d'esercizio (bar)	Portata (Nl/min)	Simbolo
EN631-11-P..	G1/8	9,4	3 + 10	550	EV28
EN731-11-P..	G1/8	9,4	3 + 10	550	EV32
EN831-11-P..	G1/8	9,4	3 + 10	550	EV36
EN631-11-W..	G1/8	8	3 + 10	550	EV28
EN731-11-W..	G1/8	8	3 + 10	550	EV32
EN831-11-W..	G1/8	8	3 + 10	550	EV36

**Elettrovalvola monostabile con bobina P e W - passo 19**
**Novità**

5/2 vie



Connettori: vedi pag. 2/2.2.07.40-41



Mod.	Attacchi 1-2-4	Attacchi 3-5	A	Pressione d'esercizio (bar)	Portata (Nl/min)
EN551-16-P13	G1/4	G1/8	9,4	2,5 + 10	920
EN551-16-P54	G1/4	G1/8	9,4	2,5 + 10	920
EN551-16-P56	G1/4	G1/8	9,4	2,5 + 10	920
EN551-16-W53	G1/4	G1/8	8	2,5 + 10	920
EN551-16-W54	G1/4	G1/8	8	2,5 + 10	920

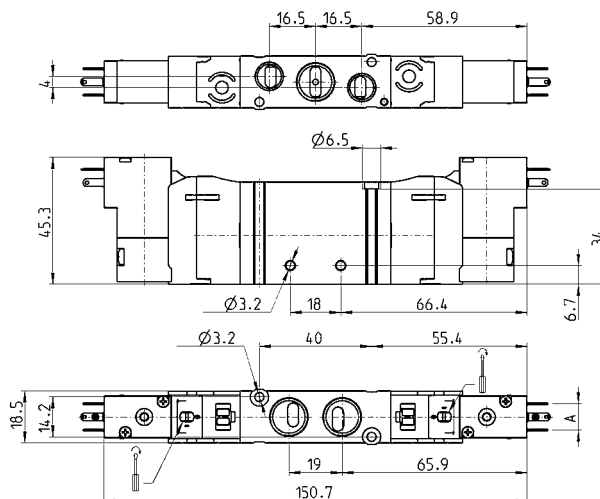
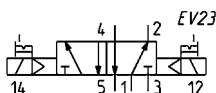
**Elettrovalvola bistabile con bobina P e W - passo 19**

**Novità**

5/2 vie



Connettori: vedi pag. 2/2.2.07.40-41



Mod.	Attacchi 1-2-4	Attacchi 3-5	A	Pressione d'esercizio (bar)	Portata (NI/min)
EN551-11-P13	G1/4	G1/8	9,4	2 + 10	920
EN551-11-P54	G1/4	G1/8	9,4	2 + 10	920
EN551-11-P56	G1/4	G1/8	9,4	2 + 10	920
EN551-11-W53	G1/4	G1/8	8	2 + 10	920
EN551-11-W54	G1/4	G1/8	8	2 + 10	920

**Elettrovalvola bistabile, 3 posizioni, con bobina P e W - passo 19**

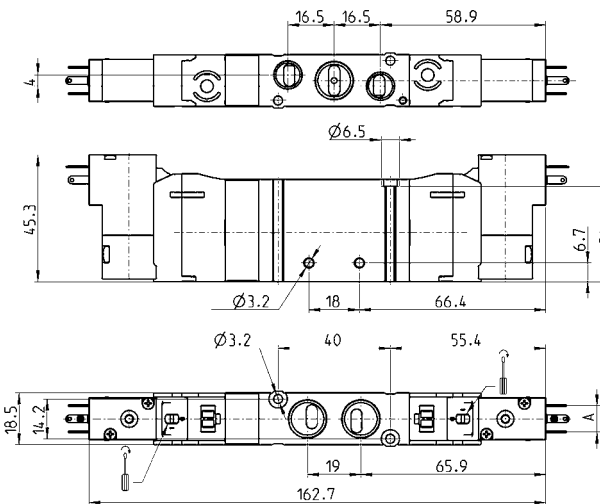
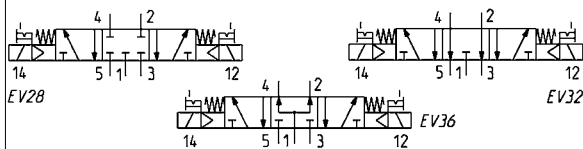
**Novità**

5/3 vie

CC = Centri Chiusi  
CO = Centri Aperti  
CP = Centri in Pressione



Connettori: vedi pag. 2/2.2.07.40-41



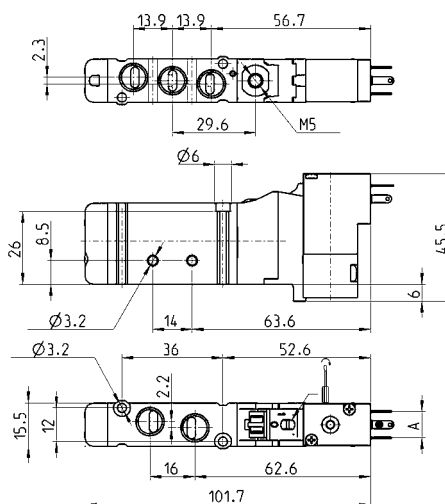
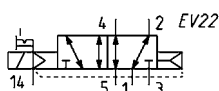
Mod.	Attacchi	A	Pressione d'esercizio (bar)	Portata (NI/min)	Simbolo
EN651-11-P..	G1/8	9,4	3 + 10	920	EV28
EN751-11-P..	G1/8	9,4	3 + 10	920	EV32
EN851-11-P..	G1/8	9,4	3 + 10	920	EV36
EN651-11-W..	G1/8	8	3 + 10	920	EV28
EN751-11-W..	G1/8	8	3 + 10	920	EV32
EN851-11-W..	G1/8	8	3 + 10	920	EV36

**Elettrovalvola monostabile, servo pilot. est., bobina P e W - passo 16**
**Novità**

5/2 vie



Connettori: vedi pag. 2/2.2.07.40-41



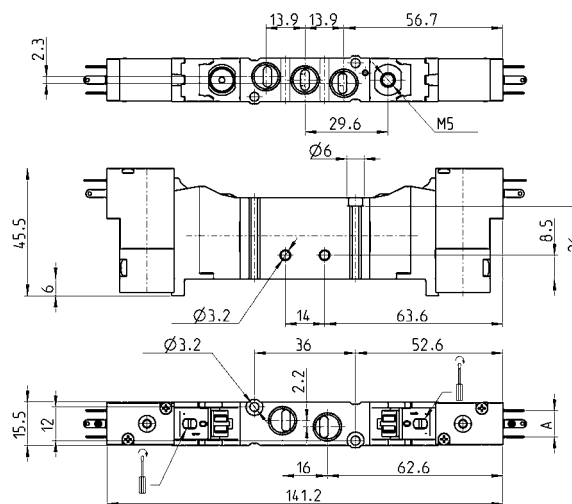
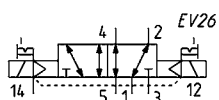
Mod.	Attacchi	A	Pilotaggio	Pressione di Pilotaggio (bar)	Pressione d'esercizio	Portata (NI/min)
EN531-E16-P..	G1/8	9,4	M5	2,5 + 10	-0,9 + 10	550
EN531-E16-W..	G1/8	8	M5	2,5 + 10	-0,9 + 10	550

**Elettrovalvola bistabile, servo pilot. est., bobina P e W - passo 16**
**Novità**

5/2 vie



Connettori: vedi pag. 2/2.2.07.40-41



Mod.	Attacchi	A	Pilotaggio	Pressione di Pilotaggio (bar)	Pressione d'esercizio (bar)	Portata (NI/min)
EN531-E11-P..	G1/8	9,4	M5	2 + 10	-0,9 + 10	550
EN531-E11-W..	G1/8	8	M5	2 + 10	-0,9 + 10	550

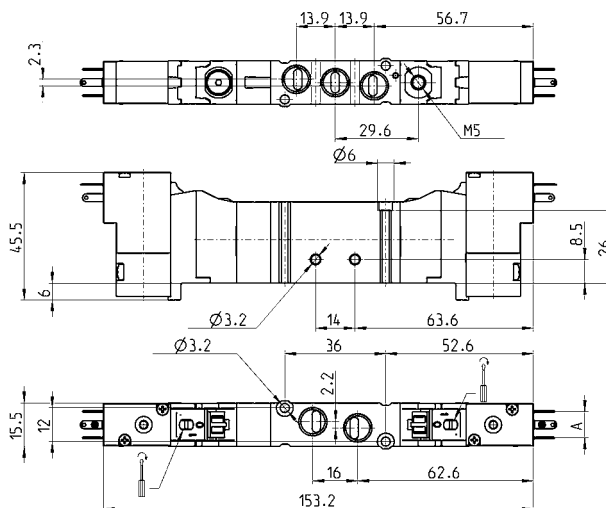
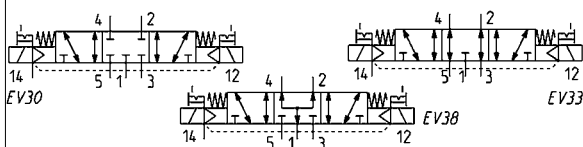
**Elettrovalvola bistabile, 3 pos., servo pilot. est., bob. P e W - passo 16**

**Novità**

5/3 vie  
 CC = Centri Chiusi  
 CO = Centri Aperti  
 CP = Centri in Pressione



Connettori: vedi pag. 2/2.2.07.40-41



Mod.	Attacchi	A	Pilotaggio	Pressione di Pilotaggio (bar)	Pressione d'esercizio (bar)	Portata (NI/min)	Simbolo
EN631-E11-P..	G1/8	9,4	M5	3 + 10	-0,9 + 10	550	EV30
EN731-E11-P..	G1/8	9,4	M5	3 + 10	-0,9 + 10	550	EV33
EN831-E11-P..	G1/8	9,4	M5	3 + 10	-0,9 + 10	550	EV38
EN631-E11-W..	G1/8	8	M5	3 + 10	-0,9 + 10	550	EV30
EN731-E11-W..	G1/8	8	M5	3 + 10	-0,9 + 10	550	EV33
EN831-E11-W..	G1/8	8	M5	3 + 10	-0,9 + 10	550	EV38

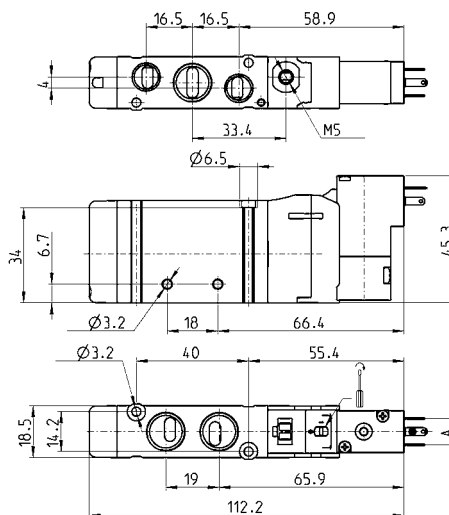
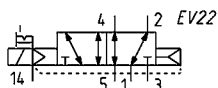
**Elettrovalvola monostabile, servo pil. est., bobina P e W - passo 19**

**Novità**

5/2 vie



Connettori: vedi pag. 2/2.2.07.40-41



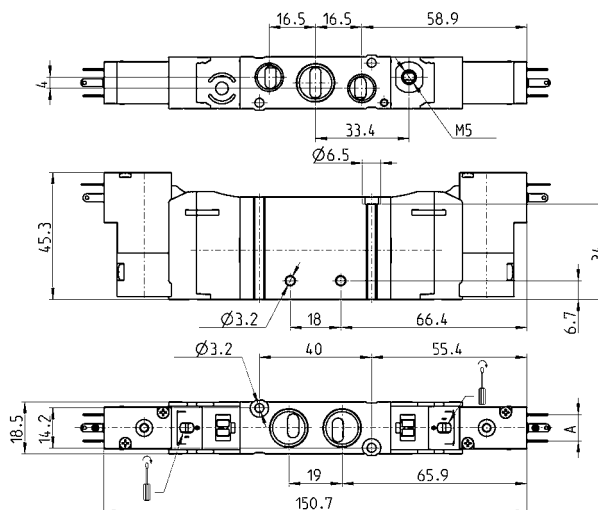
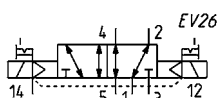
Mod.	Attacchi 1-2-4	Attacchi 3-5	A	Pilotaggio	Pressione di Pilotaggio (bar)	Pressione d'esercizio	Portata (NI/min)
EN551-E16-P..	G1/4	G1/8	9,4	M5	2,5 + 10	-0,9 + 10	920
EN551-E16-W..	G1/4	G1/8	8	M5	2,5 + 10	-0,9 + 10	920

**Elettrovalvola bistabile, servo pilot. est., bobina P e W - passo 19**
**Novità**

5/2 vie



Connettori: vedi pag. 2/2.2.07.40-41



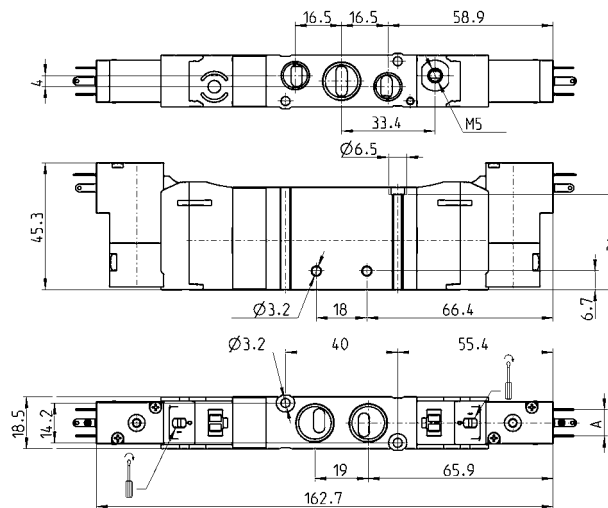
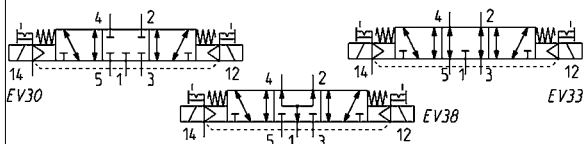
Mod.	Attacchi 1-2-4	Attacchi 3-5	A	Pilotaggio	Pressione di Pilotaggio (bar)	Pressione d'esercizio (bar)	Portata (NI/min)
EN551-E11-P..	G1/4	G1/8	9,4	M5	2 + 10	-0,9 + 10	920
EN551-E11-W..	G1/4	G1/8	8	M5	2 + 10	-0,9 + 10	920

**Elettrovalvola bistabile, 3 pos., servo pilot, est., bob. P e W - passo 19**
**Novità**

5/3 vie

 CC = Centri Chiusi  
 CO = Centri Aperti  
 CP = Centri in Pressione

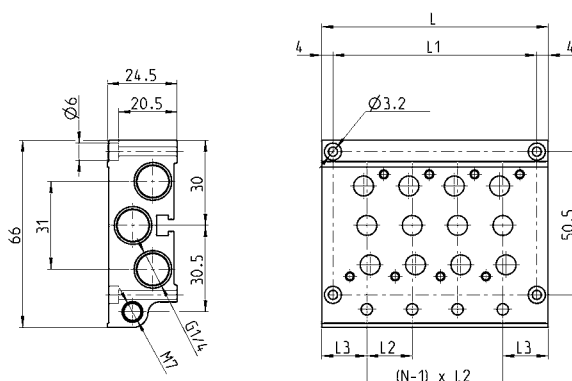

Connettori: vedi pag. 2/2.2.07.40-41



Mod.	Attacchi 1-2-4	Attacchi 3-5	A	Pilotaggio	Pressione di Pilotaggio (bar)	Pressione d'esercizio (bar)	Portata (NI/min)	Simbolo
EN651-E11-P..	G1/4	G1/8	9,4	M5	3 + 10	-0,9 + 10	920	EV30
EN751-E11-P..	G1/4	G1/8	9,4	M5	3 + 10	-0,9 + 10	920	EV33
EN851-E11-P..	G1/4	G1/8	9,4	M5	3 + 10	-0,9 + 10	920	EV38
EN651-E11-W..	G1/4	G1/8	8	M5	3 + 10	-0,9 + 10	920	EV30
EN751-E11-W..	G1/4	G1/8	8	M5	3 + 10	-0,9 + 10	920	EV33
EN851-E11-W..	G1/4	G1/8	8	M5	3 + 10	-0,9 + 10	920	EV38

Convogliatore per valvole passo 16 e 19 (uscite su corpo valvola)

Novità

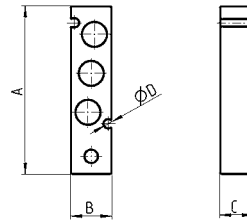


Mod.	N° posti valvola	L	L1	L2	L3
EN531-1002	2	48	40	16	16
EN531-1003	3	64	56	16	16
EN531-1004	4	80	72	16	16
EN531-1005	5	96	88	16	16
EN531-1006	6	112	104	16	16
EN531-1008	8	144	136	16	16
EN531-1010	10	176	168	16	16
EN531-1012	12	208	200	16	16
EN551-1002	2	53	45	19	17
EN551-1003	3	72	64	19	17
EN551-1004	4	91	83	19	17
EN551-1005	5	110	102	19	17
EN551-1006	6	129	121	19	17
EN551-1008	8	167	159	19	17
EN551-1010	10	205	197	19	17
EN551-1012	12	243	235	19	17

**Tappo esclusore per convogliatori - valvole con utilizzi sul corpo**

La fornitura comprende:

- N°1 tappo
- N°2 viti
- N°1 guarnizione

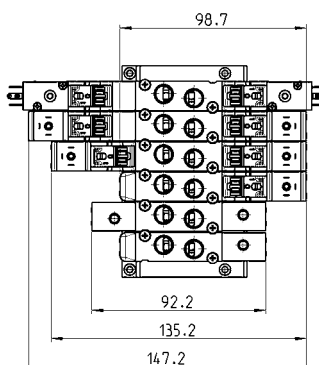
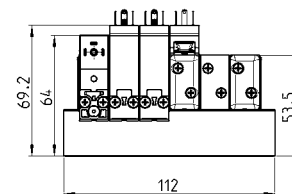
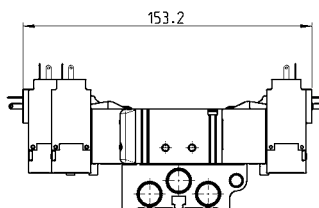


Mod.	Passo	A	B	C	ØD
<b>TP-EN531</b>	16	60	14,5	12	3,2
<b>TP-EN551</b>	19	62	17,3	12	3,2

Convogliatori completi di valvole con utilizzi sul corpo - passo 16

Novità

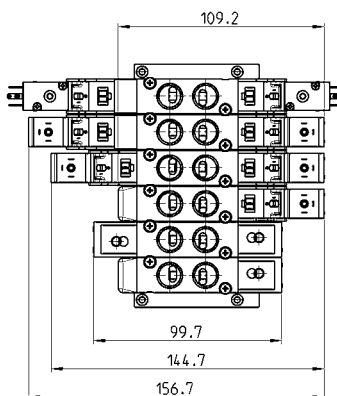
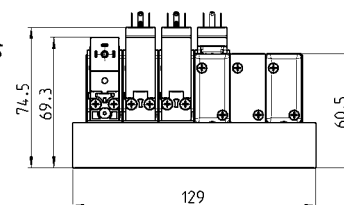
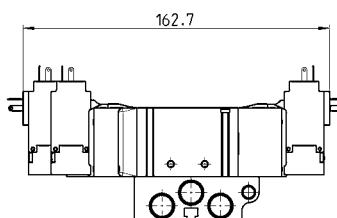
attacchi G1/8



Convogliatori completi di valvole con utilizzi sul corpo - passo 19

Novità

attacchi G1/4





**ESEMPIO DI CODIFICA**

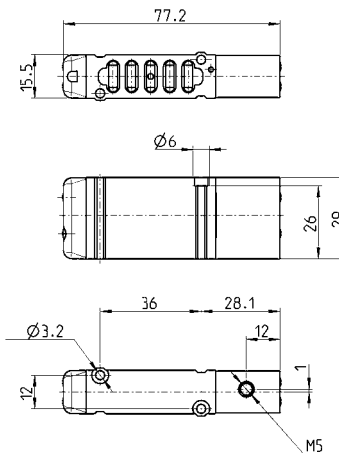
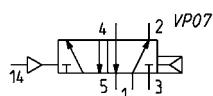
<b>EN</b>	<b>5</b>	<b>3</b>	<b>0</b>	<b>-</b>	<b>11</b>	<b>-</b>	<b>PN3</b>
-----------	----------	----------	----------	----------	-----------	----------	------------

<b>EN</b>	SERIE
<b>5</b>	FUNZIONE: 5 = 5/2 6 = 5/3 CC 7 = 5/3 CO 8 = 5/3 CP
<b>3</b>	PASSO/DIMENSIONE: 3 = passo 16 5 = passo 19
<b>0</b>	ESECUZIONE CORPO: 0 = corpo per sottobase
<b>11</b>	AZIONAMENTO: 11 = elettropneumatico bistabile 16 = elettropneumatico monostabile 33 = comando pneumatico bistabile 36 = comando pneum. monostabile E11 = elettropneumatico bistabile con servo pilotaggio esterno E16 = elettropneumatico monostabile con servo pilotaggio esterno
<b>PN3</b>	TIPO DI SOLENOIDE: PN3 = 24V DC - 1W PN4 = 48V DC - 2W PN6 = 110V DC - 2W PN7 = 230V - 2W P13 = 24V DC - 1W P54 = 48V DC - 2W P56 = 110V DC - 2W W53 = 24V DC - 2W W54 = 48V DC - 2W  Per applicazioni in corrente alternata, utilizzare il connettore con Ponte raddrizzatore ( vedi pag. 2/2.07.40)

Valvola pneumatica monostabile con uscite su sottobase - passo 16

Novità

5/2 vie

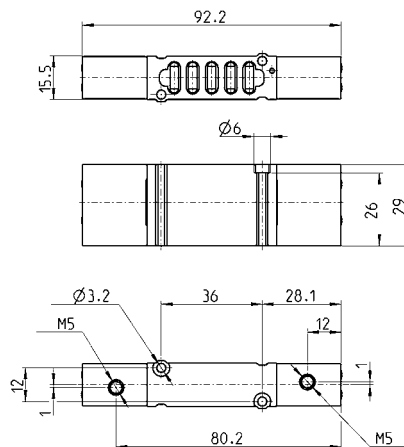
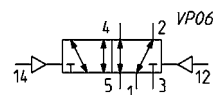


Mod.	Pilotaggio	Press. min pilot. (bar)	Pressione lavoro (bar)	Portata NI/min
EN530-36	M5	2,5	2,5 ÷ 10	610

Valvola pneumatica bistabile con uscite su sottobase - passo 16

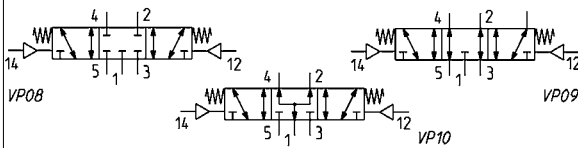
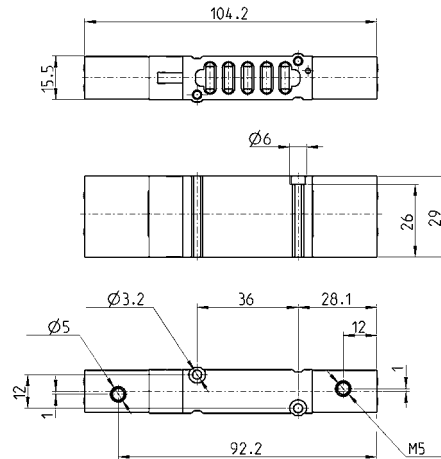
Novità

5/2 vie



Mod.	Pilotaggio	Press. min pilot. (bar)	Pressione lavoro (bar)	Portata (NI/min)
EN530-33	M5	2	-0,9 ÷ 10	610

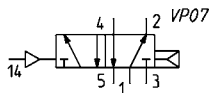
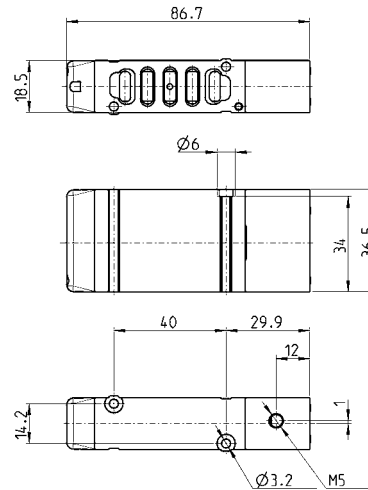
**Valvola pneumatica bistabile, 3 pos., con uscite su sottobase - p. 16**
**Novità**

 5/3 vie  
 CC = Centri Chiusi  
 CO = Centri Aperti  
 CP = Centri in Pressione


Mod.	Pilotaggio	Press. min pilot. (bar)	Pressione lavoro (bar)	Portata (NI/min)	Simbolo
EN630-33	M5	3	-0,9 + 10	610	VP08
EN730-33	M5	3	-0,9 + 10	610	VP09
EN830-33	M5	3	-0,9 + 10	610	VP10

**Valvola pneumatica monostabile con uscite su sottobase - passo 19**
**Novità**

5/2 vie

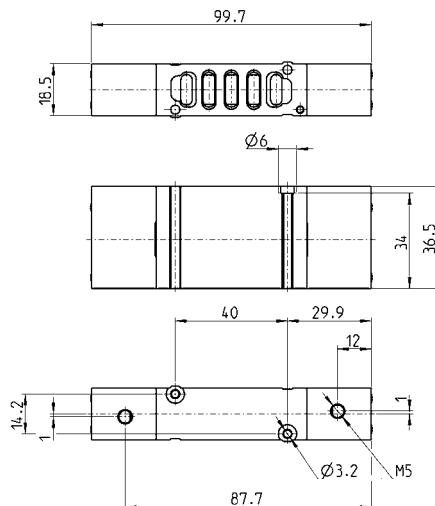
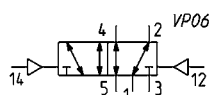


Mod.	Pilotaggio	Press. min pilot. (bar)	Pressione lavoro (bar)	Portata (NI/min)
EN550-36	M5	2,5	2 + 10	1000

Valvola pneumatica bistabile con uscite su sottobase - passo 19

Novità

5/2 vie



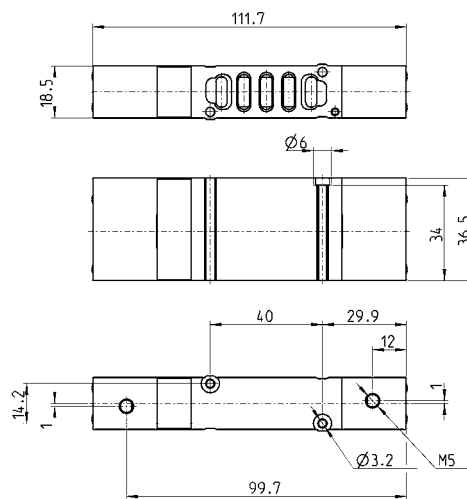
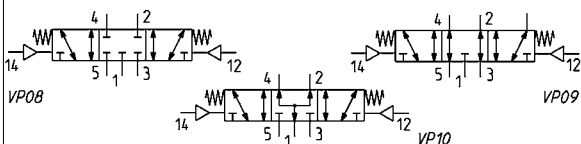
Mod.	Pilotaggio	Press. min pilot. (bar)	Pressione lavoro (bar)	Portata (NI/min)
EN550-33	M5	2	-0,9 + 10	1000

Valvola pneumatica bistabile, 3 pos., con uscite su sottobase - p. 19

Novità

5/3 vie

CC = Centri Chiusi  
CO = Centri Aperti  
CP = Centri in Pressione



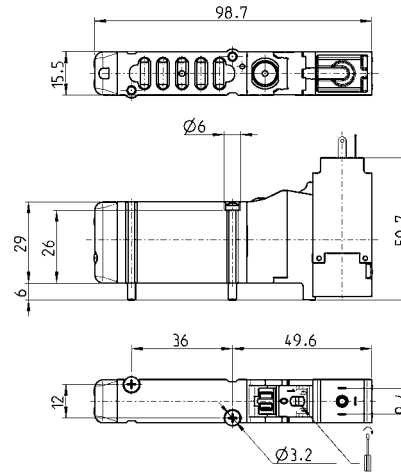
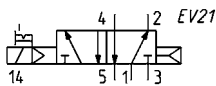
Mod.	Pilotaggio	Press. min pilot. (bar)	Pressione lavoro (bar)	Portata (NI/min)	Simbolo
EN650-33	M5	3	-0,9 + 10	1000	VP08
EN750-33	M5	3	-0,9 + 10	1000	VP09
EN850-33	M5	3	-0,9 + 10	1000	VP10

**Elettrovalvola monostabile con uscite su sottobase - passo 16**
**Novità**

5/2 vie



Connettori: vedi pag. 2/2.2.07.40-41



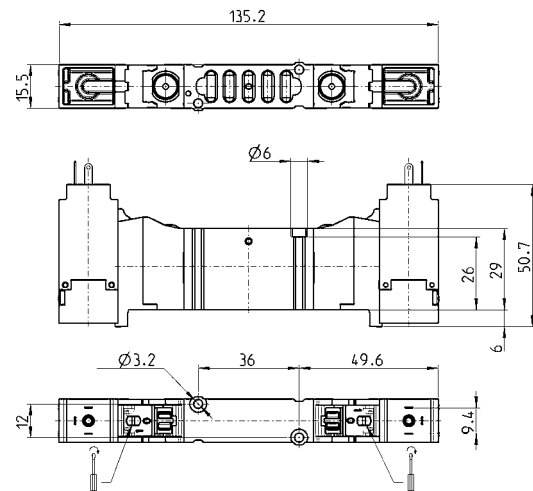
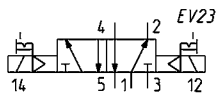
Mod.	Pressione lavoro (bar)	Portata (NI/min)
EN530-16-PN..	2,5 ÷ 10	610

**Elettrovalvola bistabile con uscite su sottobase - passo 16**
**Novità**

5/2 vie



Connettori: vedi pag. 2/2.2.07.40-41



Mod.	Pressione lavoro (bar)	Portata (NI/min)
EN530-11-PN..	2 ÷ 10	610

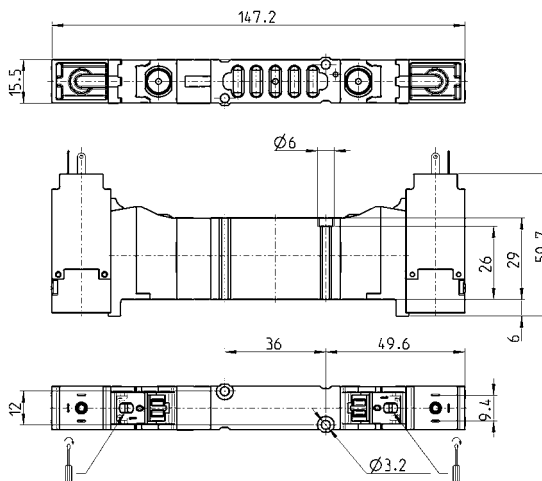
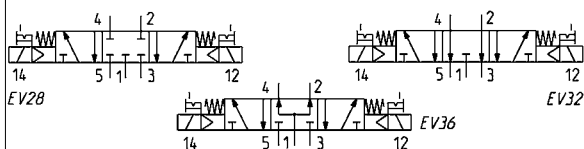
**Elettrovalvola bistabile, 3 pos., con uscite su sottobase - passo 16**

**Novità**

5/3 vie  
 CC = Centri Chiusi  
 CO = Centri Aperti  
 CP = Centri in Pressione



Connettori: vedi pag. 2/2.2.07.40-41



Mod.	Pressione lavoro (bar)	Portata (NI/min)	Simbolo
EN630-11-PN..	3 + 10	610	EV28
EN730-11-PN..	3 + 10	610	EV32
EN830-11-PN..	3 + 10	610	EV36

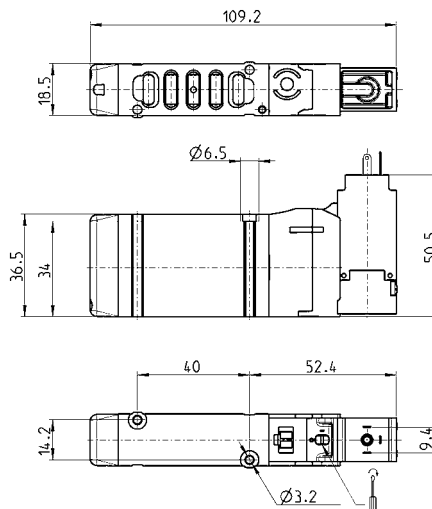
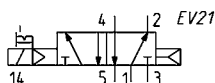
**Elettrovalvola monostabile con uscite su sottobase - passo 19**

**Novità**

5/2 vie



Connettori: vedi pag. 2/2.2.07.40-41



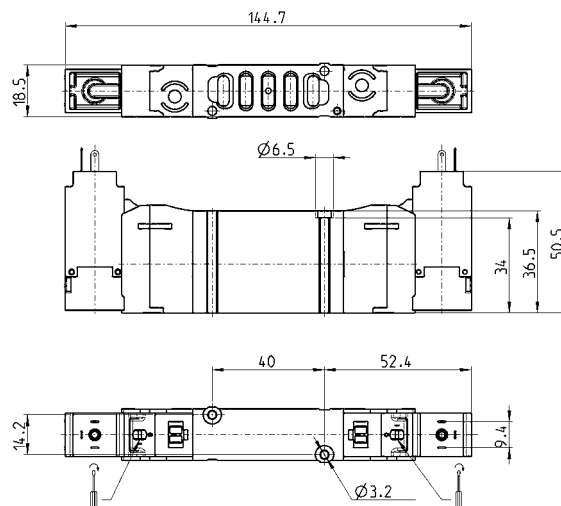
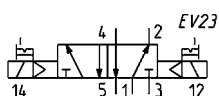
Mod.	Pressione lavoro (bar)	Portata (NI/min)
EN550-16-PN..	2,5 + 10	1000

**Elettrovalvola bistabile con uscite su sottobase - passo 19**
**Novità**

5/2 vie



Connettori: vedi pag. 2/2.2.07.40-41



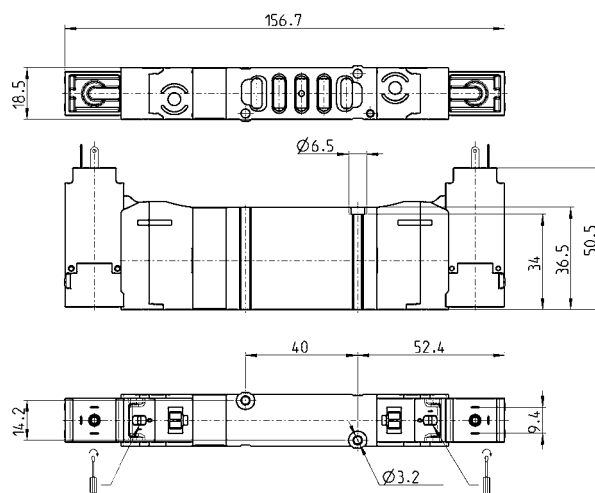
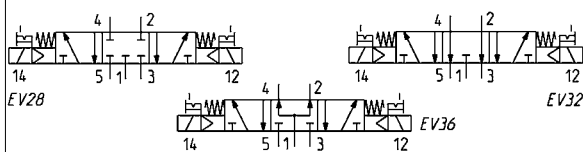
Mod.	Pressione lavoro (bar)	Portata (NI/min)
EN550-11-PN..	2 + 10	1000

**Elettrovalvola bistabile, 3 pos., con uscite su sottobase - passo 19**
**Novità**

5/3 vie

 CC = Centri Chiusi  
 CO = Centri Aperti  
 CP = Centri in Pressione


Connettori: vedi pag. 2/2.2.07.40-41



Mod.	Pressione lavoro (bar)	Portata (NI/min)	Simbolo
EN650-11-PN..	3 + 10	1000	EV28
EN750-11-PN..	3 + 10	1000	EV32
EN850-11-PN..	3 + 10	1000	EV36

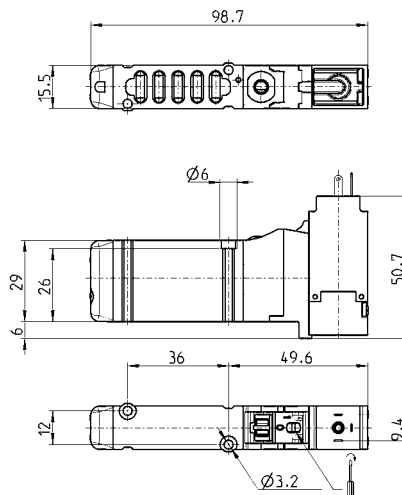
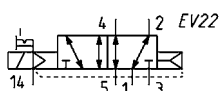
Elettrovalvola monostab., servo pilot. est., uscite su sottobase - p. 16

Novità

5/2 vie



Connettori: vedi pag. 2/2.2.07.40-41



Mod.	Pressione di Pilotaggio (bar)	Pressione d'esercizio (bar)	Portata (NI/min)
EN530-E16-PN..	2,5 ± 10	-0,9 ± 10	610

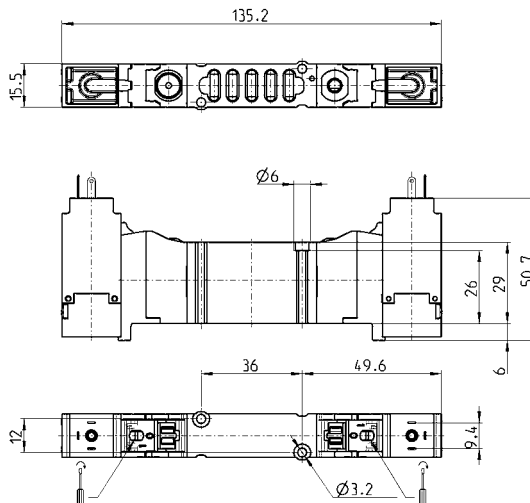
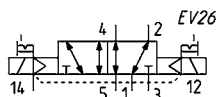
Elettrovalvola bistabile, servo pilot. est., uscite su sottobase - p. 16

Novità

5/2 vie



Connettori: vedi pag. 2/2.2.07.40-41



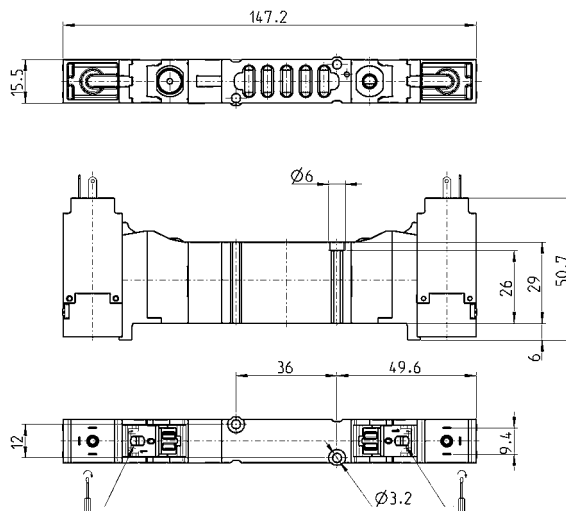
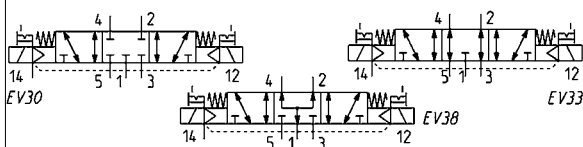
Mod.	Pressione di Pilotaggio (bar)	Pressione d'esercizio (bar)	Portata (NI/min)
EN530-E11-PN..	2 ± 10	-0,9 ± 10	610



**Elettrovalv. bistab., 3 pos., servo pilot. est., uscite su sottobase - p. 16**
**Novità**

 5/3 vie  
 CC = Centri Chiusi  
 CO = Centri Aperti  
 CP = Centri in Pressione


Connettori: vedi pag. 2/2.2.07.40-41



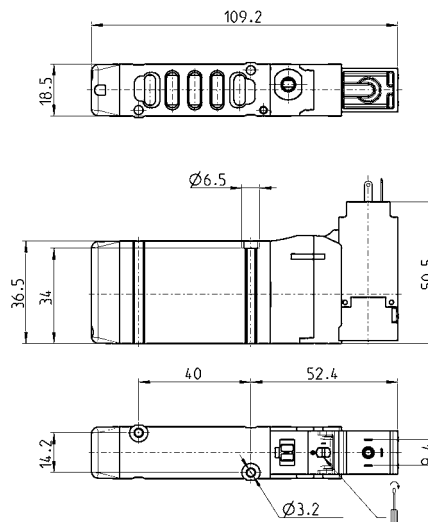
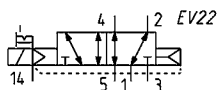
Mod.	Pressione di Pilotaggio (bar)	Pressione d'esercizio (bar)	Portata (NI/min)	Simbolo
EN630-E11-PN..	3 + 10	-0,9 + 10	610	EV30
EN730-E11-PN..	3 + 10	-0,9 + 10	610	EV33
EN830-E11-PN..	3 + 10	-0,9 + 10	610	EV38

**Elettrovalvola monostab., servo pilot. est., uscite su sottobase - p. 19**
**Novità**

5/2 vie



Connettori: vedi pag. 2/2.2.07.40-41



Mod.	Pressione di Pilotaggio (bar)	Pressione d'esercizio (bar)	Portata (NI/min)
EN550-E16-PN..	2,5 + 10	- 0,9 + 10	1000

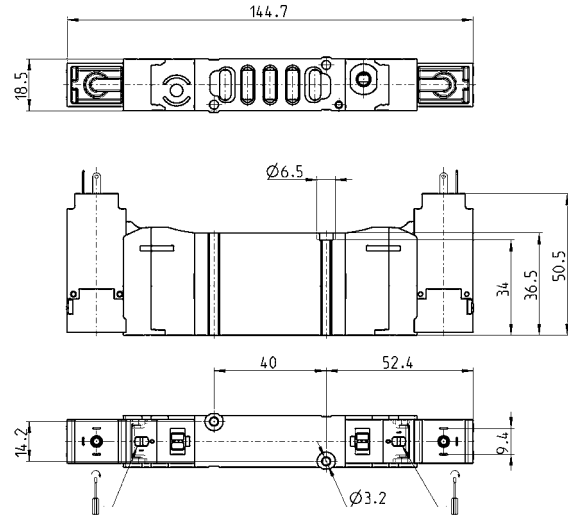
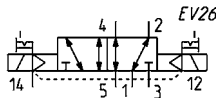
Elettrovalvola bistabile, servo pilot. est., uscite su sottobase - p. 19

Novità

5/2 vie



Connettori: vedi pag. 2/2.2.07.40-41



Mod.	Pressione di Pilotaggio (bar)	Pressione d'esercizio (bar)	Portata (NI/min)
EN550-E11-PN..	2 + 10	-0,9 + 10	1000

Elettrovalv. bistab., 3 pos., servo pilot. est., uscite su sottobase - p. 19

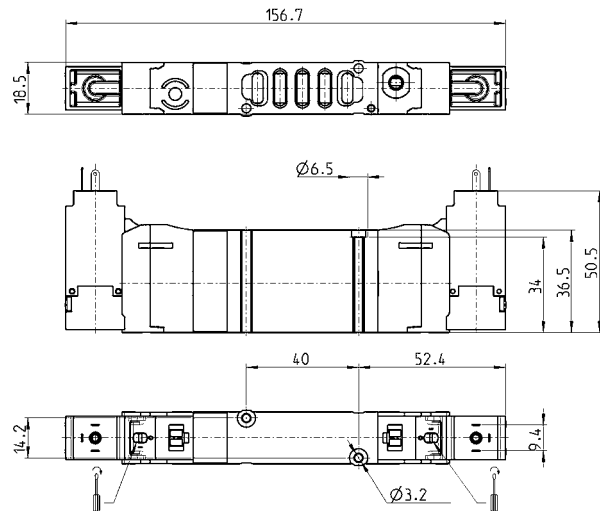
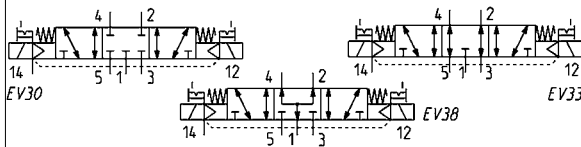
Novità

5/3 vie

CC = Centri Chiusi  
CO = Centri Aperti  
CP = Centri in Pressione



Connettori: vedi pag. 2/2.2.07.40-41



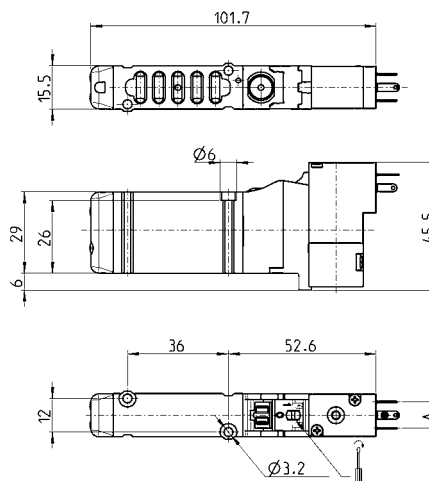
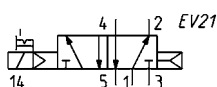
Mod.	Pressione di Pilotaggio (bar)	Pressione d'esercizio (bar)	Portata (NI/min)	Simbolo
EN650-E11-PN..	3 + 10	-0,9 + 10	1000	EV30
EN750-E11-PN..	3 + 10	-0,9 + 10	1000	EV33
EN850-E11-PN..	3 + 10	-0,9 + 10	1000	EV38

**Elettrovalvola monostab., bobina P e W, uscite su sottobase - p. 16**
**Novità**

5/2 vie



Connettori: vedi pag. 2/2.2.07.40-41



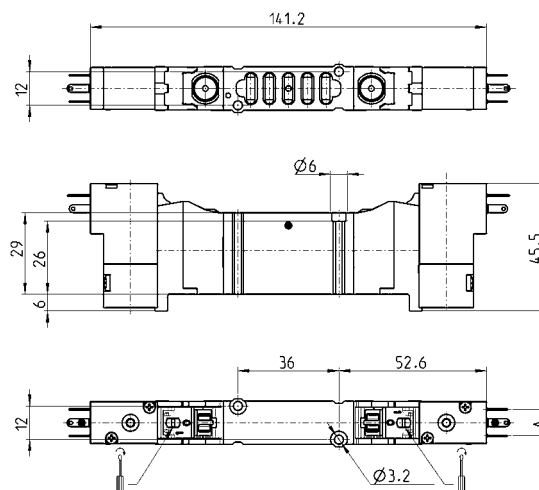
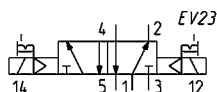
Mod.	A	Pressione d'esercizio (bar)	Portata (NI/min)
EN530-16-P13	9,4	2,5 + 10	610
EN530-16-P54	9,4	2,5 + 10	610
EN530-16-P56	9,4	2,5 + 10	610
EN530-16-W53	8	2,5 + 10	610
EN530-16-W54	8	2,5 + 10	610

**Elettrovalvola bistabile, bobina P e W, uscite su sottobase - p. 16**
**Novità**

5/2 vie



Connettori: vedi pag. 2/2.2.07.40-41



Mod.	A	Pressione d'esercizio (bar)	Portata (NI/min)
EN530-11-P13	9,4	2 + 10	610
EN530-11-P54	9,4	2 + 10	610
EN530-11-P56	9,4	2 + 10	610
EN530-11-W53	8	2 + 10	610
EN530-11-W54	8	2 + 10	610

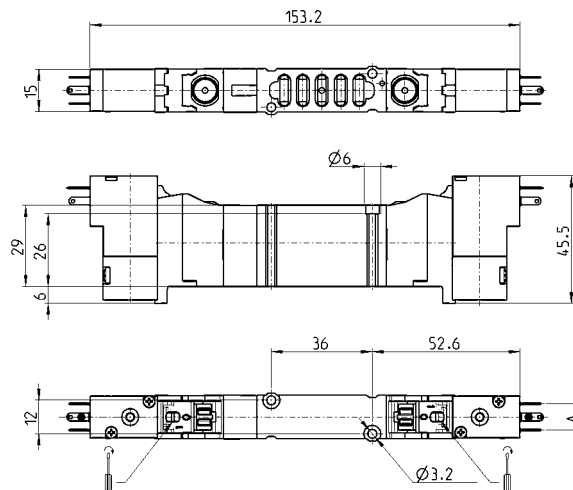
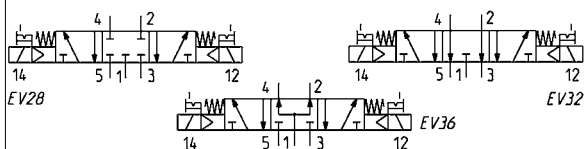
**Elettrovalvola bistabile, 3 pos., bob. P e W, uscite su sottobase - p. 16**

**Novità**

5/3 vie  
 CC = Centri Chiusi  
 CO = Centri Aperti  
 CP = Centri in Pressione



Connettori: vedi pag. 2/2.2.07.40-41



Mod.	A	Pressione d'esercizio (bar)	Portata (NI/min)	Simbolo
EN630-11-P..	9,4	3 + 10	610	EV28
EN730-11-P..	9,4	3 + 10	610	EV32
EN830-11-P..	9,4	3 + 10	610	EV36
EN630-11-W..	8	3 + 10	610	EV28
EN730-11-W..	8	3 + 10	610	EV32
EN830-11-W..	8	3 + 10	610	EV36

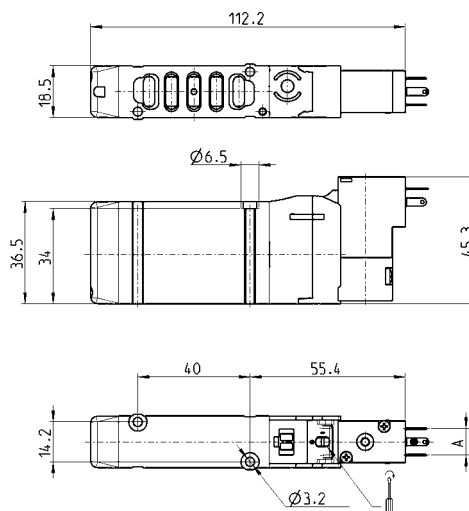
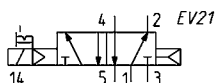
**Elettrovalvola monostab., bobina P e W, uscite su sottobase - p. 19**

**Novità**

5/2 vie



Connettori: vedi pag. 2/2.2.07.40-41



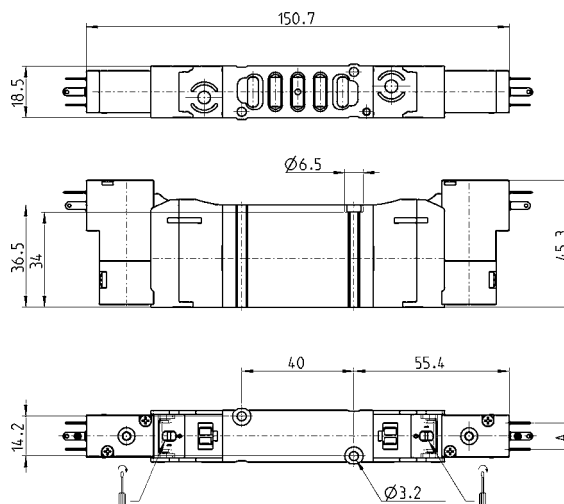
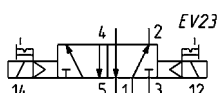
Mod.	Pressione d'esercizio (bar)	Portata (NI/min)
EN550-16-P13	2,5 + 10	1000
EN550-16-P54	2,5 + 10	1000
EN550-16-P56	2,5 + 10	1000
EN550-16-W53	2,5 + 10	1000
EN550-16-W54	2,5 + 10	1000

**Elettrovalvola bistabile, bobina P e W, uscite su sottobase - p. 19**
**Novità**

5/2 vie



Connettori: vedi pag. 2/2.2.07.40-41


**2**
**CONTROLLO**

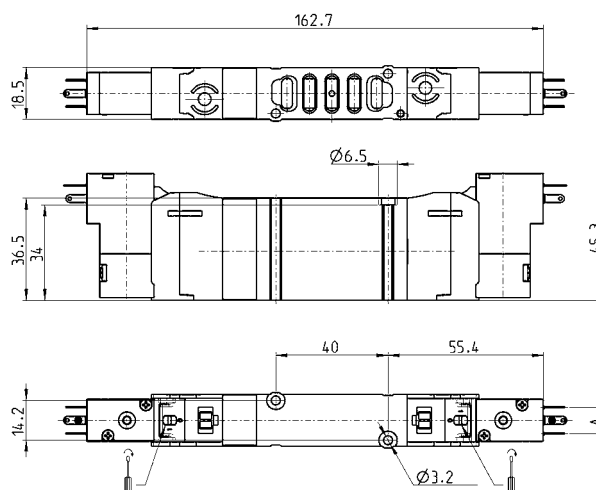
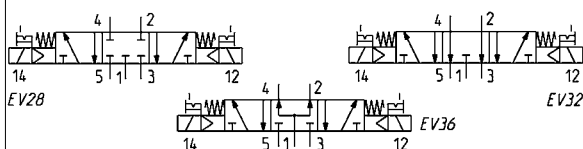
Mod.	A	Pressione d'esercizio (bar)	Portata (NI/min)
EN550-11-P13	9,4	2 + 10	1000
EN550-11-P54	9,4	2 + 10	1000
EN550-11-P56	9,4	2 + 10	1000
EN550-11-W53	8	2 + 10	1000
EN550-11-W54	8	2 + 10	1000

**Elettrovalvola bistabile, 3 pos., bob. P e W, uscite su sottobase - p. 19**
**Novità**

5/3 vie

 CC = Centri Chiusi  
 CO = Centri Aperti  
 CP = Centri in Pressione


Connettori: vedi pag. 2/2.2.07.40-41



Mod.	A	Pressione d'esercizio (bar)	Portata (NI/min)	Simbolo
EN650-11-P..	9,4	3 + 10	1000	EV28
EN750-11-P..	9,4	3 + 10	1000	EV32
EN850-11-P..	9,4	3 + 10	1000	EV36
EN650-11-W..	8	3 + 10	1000	EV28
EN750-11-W..	8	3 + 10	1000	EV32
EN850-11-W..	8	3 + 10	1000	EV36

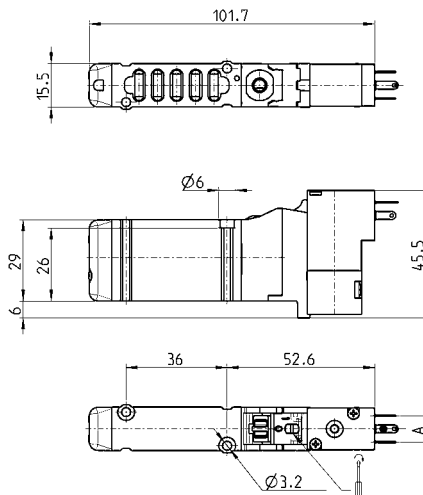
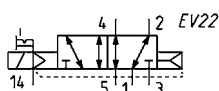
Elettrovalv. monost., pil. est., bob. P e W, uscite su sottobase - p. 16

Novità

5/2 vie



Connettori: vedi pag. 2/2.2.07.40-41



Mod.	A	Pressione di Pilotaggio (bar)	Pressione d'esercizio	Portata (NI/min)
EN530-E16-P..	9,4	2,5 + 10	-0,9 + 10	610
EN530-E16-W..	8	2,5 + 10	-0,9 + 10	610

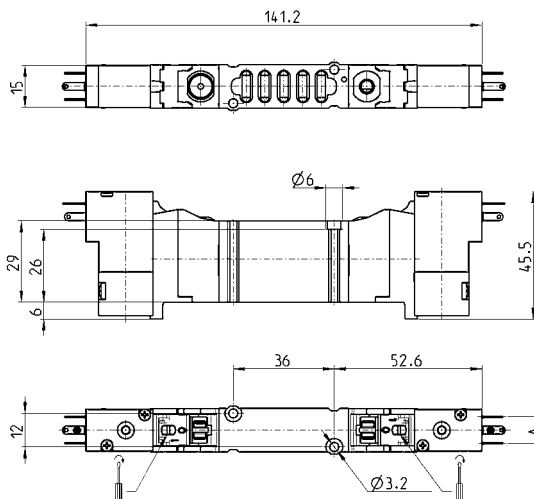
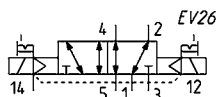
Elettrovalv. bistabile, pil. est., bob. P e W, uscite su sottobase - p. 16

Novità

5/2 vie



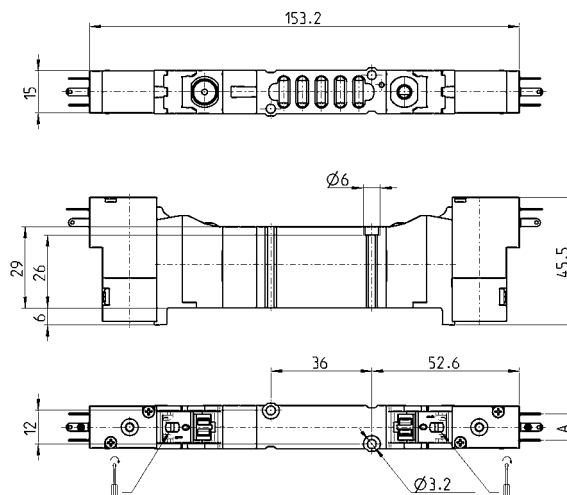
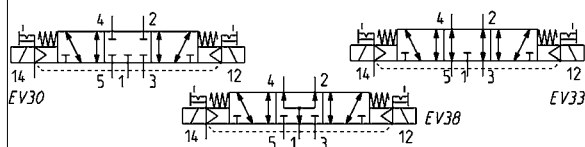
Connettori: vedi pag. 2/2.2.07.40-41



Mod.	A	Pressione di Pilotaggio (bar)	Pressione d'esercizio (bar)	Portata (NI/min)
EN530-E11-P..	9,4	2 + 10	-0,9 + 10	610
EN530-E11-W..	8	2 + 10	-0,9 + 10	610

**Elettrov. bistab., 3 pos., pil. est., bob. P/W, uscite su sottobase - p. 16**
**Novità**

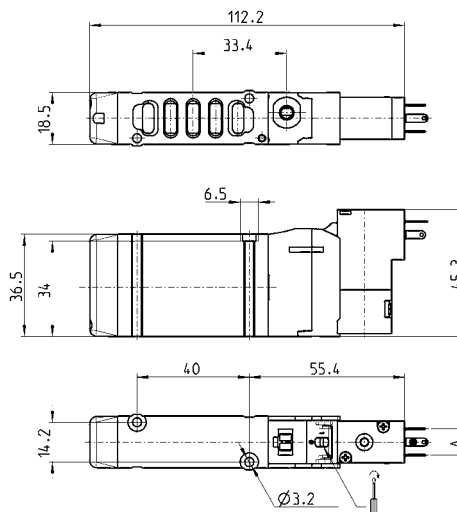
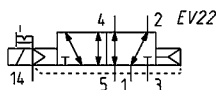
 5/3 vie  
 CC = Centri Chiusi  
 CO = Centri Aperti  
 CP = Centri in Pressione

 Connettori: vedi  
 pag. 2/2.2.07.40-41


Mod.	A	Pressione di Pilotaggio (bar)	Pressione d'esercizio (bar)	Portata (NI/min)	Simbolo
EN630-E11-P..	9,4	3 + 10	-0,9 + 10	610	EV30
EN730-E11-P..	9,4	3 + 10	-0,9 + 10	610	EV33
EN830-E11-P..	9,4	3 + 10	-0,9 + 10	610	EV38
EN630-E11-W..	8	3 + 10	-0,9 + 10	610	EV30
EN730-E11-W..	8	3 + 10	-0,9 + 10	610	EV33
EN830-E11-W..	8	3 + 10	-0,9 + 10	610	EV38

**Elettrovalv. monost., pil. est., bob. P e W, uscite su sottobase - p. 19**
**Novità**

5/2 vie


 Connettori: vedi  
 pag. 2/2.2.07.40-41


Mod.	A	Pressione di Pilotaggio (bar)	Pressione d'esercizio	Portata (NI/min)
EN550-E16-P..	9,4	2,5 + 10	-0,9 + 10	1000
EN550-E16-W..	8	2,5 + 10	-0,9 + 10	1000

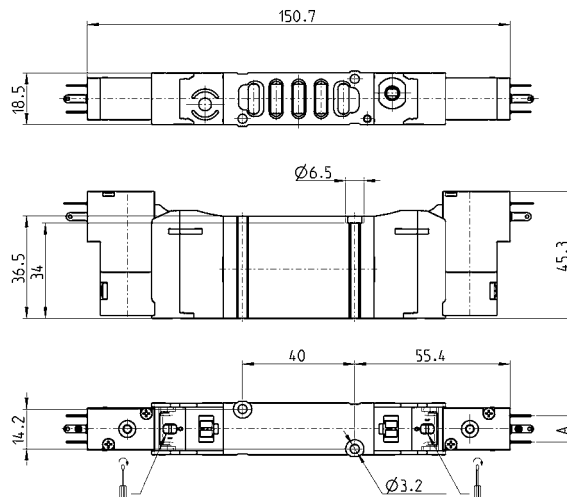
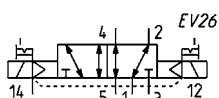
Elettrovalv. bistabile, pil. est., bob. P e W, uscite su sottobase - p. 19

Novità

5/2 vie



Connettori: vedi pag. 2/2.2.07.40-41



Mod.	A	Pressione di Pilotaggio (bar)	Pressione d'esercizio (bar)	Portata (NI/min)
EN550-E11-P..	9,4	2 + 10	-0,9 + 10	1000
EN550-E11-W..	8	2 + 10	-0,9 + 10	1000

Elettrov. bistab., 3 pos., pil. est., bob. P/W, uscite su sottobase - p. 19

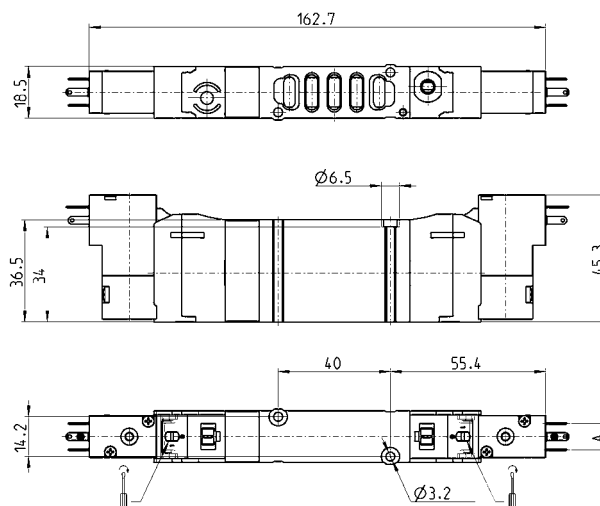
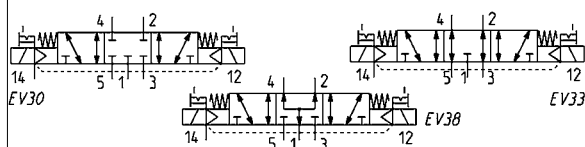
Novità

5/3 vie

CC = Centri Chiusi  
CO = Centri Aperti  
CP = Centri in Pressione



Connettori: vedi pag. 2/2.2.07.40-41

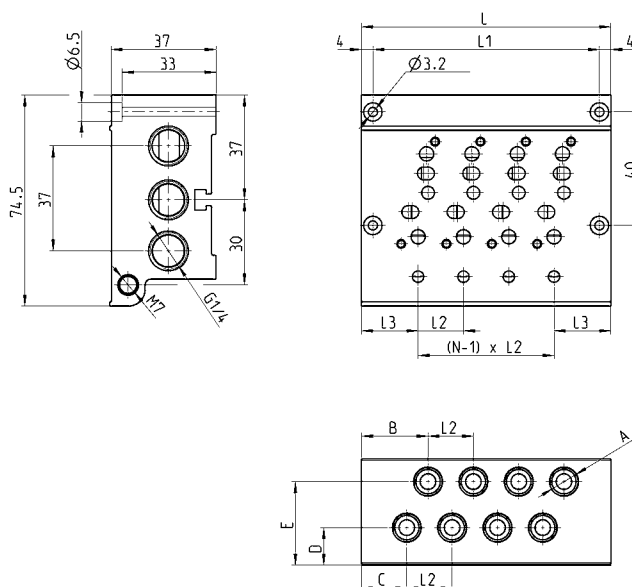


Mod.	A	Pressione di Pilotaggio (bar)	Pressione d'esercizio (bar)	Portata (NI/min)	Simbolo
EN650-E11-P..	9,4	3 + 10	-0,9 + 10	1000	EV30
EN750-E11-P..	9,4	3 + 10	-0,9 + 10	1000	EV33
EN850-E11-P..	9,4	3 + 10	-0,9 + 10	1000	EV38
EN650-E11-W..	8	3 + 10	-0,9 + 10	1000	EV30
EN750-E11-W..	8	3 + 10	-0,9 + 10	1000	EV33
EN850-E11-W..	8	3 + 10	-0,9 + 10	1000	EV38



## Convogliatore per valvole passo 16 e 19 (uscite su convogliatore)

Novità



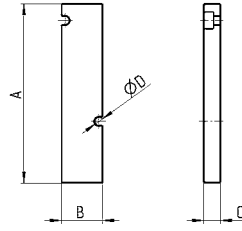
Mod.	N° posti valvola	A	B	C	D	E	L	L1	L2	L3
EN530-2102	2	G1/8	23,5	16	12,8	29	56	48	16	20
EN530-2103	3	G1/8	23,5	16	12,8	29	72	64	16	20
EN530-2104	4	G1/8	23,5	16	12,8	29	88	80	16	20
EN530-2105	5	G1/8	23,5	16	12,8	29	104	96	16	20
EN530-2106	6	G1/8	23,5	16	12,8	29	120	112	16	20
EN530-2108	8	G1/8	23,5	16	12,8	29	152	144	16	20
EN530-2110	10	G1/8	23,5	16	12,8	29	184	176	16	20
EN530-2112	12	G1/8	23,5	16	12,8	29	216	208	16	20
EN550-2102	2	G1/4	23	15,5	10,5	28,2	59	51	19	20
EN550-2103	3	G1/4	23	15,5	10,5	28,2	78	70	19	20
EN550-2104	4	G1/4	23	15,5	10,5	28,2	97	89	19	20
EN550-2105	5	G1/4	23	15,5	10,5	28,2	116	108	19	20
EN550-2106	6	G1/4	23	15,5	10,5	28,2	135	127	19	20
EN550-2108	8	G1/4	23	15,5	10,5	28,2	173	165	19	20
EN550-2110	10	G1/4	23	15,5	10,5	28,2	211	203	19	20
EN550-2112	12	G1/4	23	15,5	10,5	28,2	249	241	19	20

## Tappo esclusore per convogliatori - valvole su base


**Novità**


La fornitura comprende:

- N°1 tappo
- N°2 viti
- N°1 guarnizione

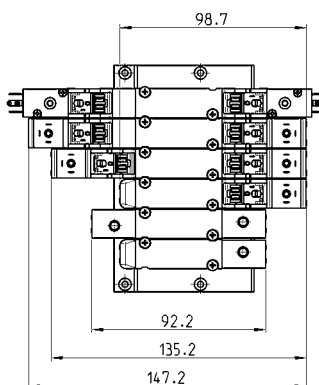
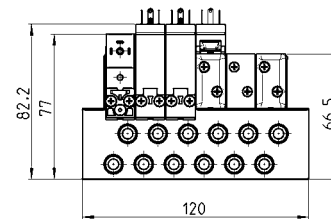
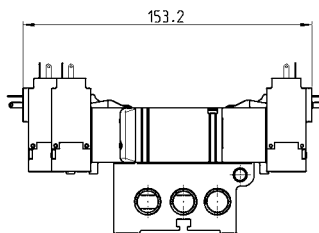
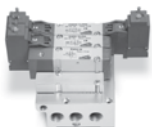


Mod.	Passo	A	B	C	ØD
<b>TP-EN530</b>	16	64	14,7	6	3,2
<b>TP-EN550</b>	19	64	17	6	3,2


**2**
**CONTROLLO**

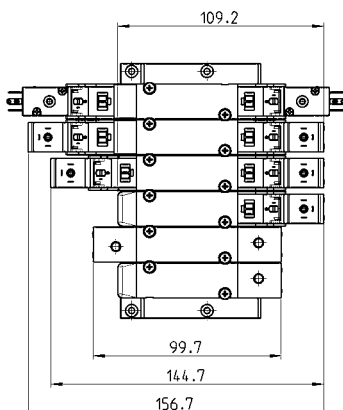
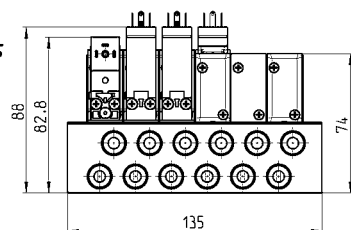
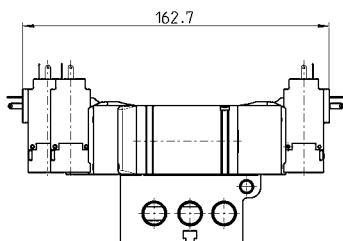
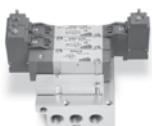
Convogliatori completi di valvole per montaggio su base - passo 16

Novità



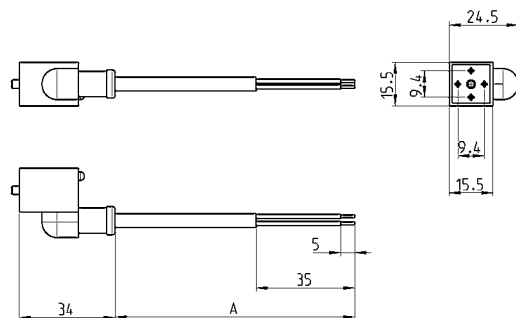
Convogliatori completi di valvole per montaggio su base - passo 19

Novità



Connettori in linea 24DC con led per solenoidi P e PN

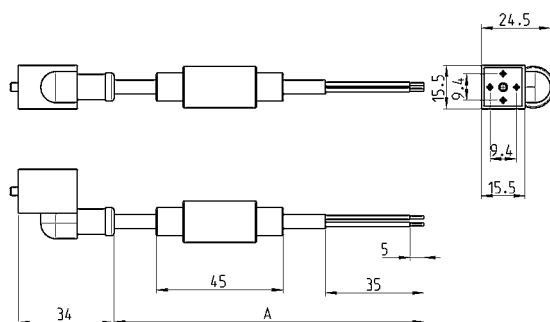
Novità



Mod.	A
125-503-2	2 m
125-503-5	5 m

Connettori in linea V-AC con ponte raddrizzatore per solenoidi P-PN

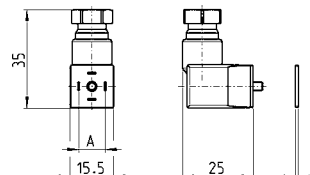
Novità



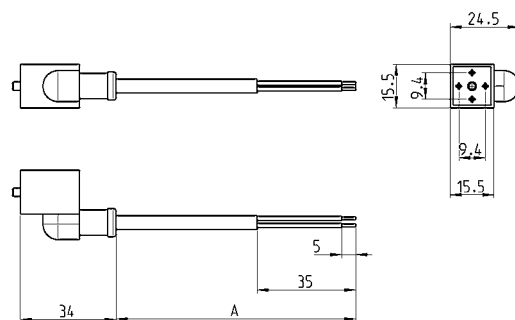
Mod.	A
125-903-2	2 m
125-903-5	5 m

Connettori DIN 43650

Novità



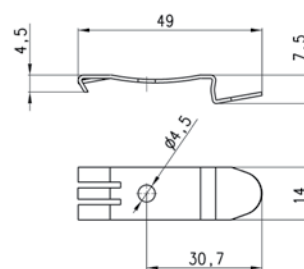
Mod.	Tipo bobina	A
125-800	P	9,4
126-800	W	8

**Connettori in linea con cavo**
**Novità**


Mod.	A
125-553-2	2 m
125-553-5	5 m

**Piastrina di fissaggio per canalina**
**Novità**

 DIN EN 50022 (mm 7,5 x 35 - spessore 1)  
 Adattabile a tutti i convogliatori

 La fornitura comprende:  
 N°2 piastrine  
 N°2 viti  
 N°2 dadi.


PCF-EN531