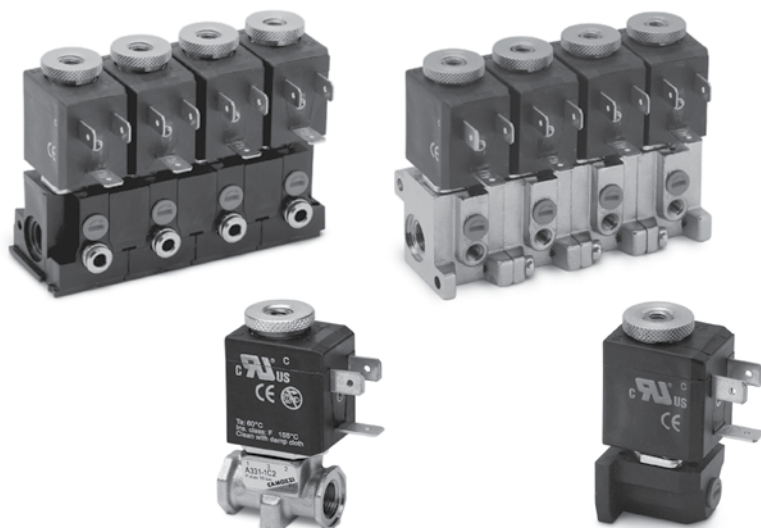


Elettrovalvole a comando diretto Serie A

2/2 vie - 3/2 vie NC e NO
 Monostabili - bistabili (con memoria magnetica)
 Attacchi M5 e G1/8 - cartuccia $\varnothing 4$



Le elettrovalvole a comando diretto della Serie A possono funzionare con aria filtrata secca o lubrificata. Sono disponibili nelle versioni 2/2 e 3/2 vie, sia con funzione normalmente chiusa (NC) sia con funzione normalmente aperta (NO).
 Come indicato nelle tabelle di ciascun tipo, sono eseguite in diverse versioni rispetto al tipo di corpo, agli attacchi filettati, alle luci di passaggio, così da soddisfare le diverse esigenze di impiego e di montaggio.

Il solenoide può essere sostituito senza interferire con la parte in pressione della valvola in modo facile e rapido. Sono previsti diversi tipi di solenoidi intercambiabili sulla stessa parte meccanica. La scelta dei solenoidi determina le prestazioni dell'elettrovalvola (consumo e pressione).

CARATTERISTICHE GENERALI

Funzioni valvola	2/2 - 3/2 NC o NO
Costruzione	ad otturatore
Materiali	corpo = OT nichelato o tecnopolimero guarnizioni di tenuta = otturatore superiore HNBR, otturatore inferiore FKM altri = Inox
Attacchi	M5 - G1/8, cartuccia $\varnothing 4$
Montaggio	in qualsiasi posizione
Temperatura d'esercizio	0 ÷ 60°C (con aria secca -20°C)
Pressione d'esercizio	vedere tabelle
Portata nominale	Qn (vedere tabelle)
Diametro nominale	\varnothing (vedere tabelle)
Fluido	aria filtrata senza lubrificazione, gas inerti. Nel caso si utilizzasse aria lubrificata, si consiglia olio ISOVG32 e di non interrompere mai la lubrificazione.

ESEMPIO DI CODIFICA

A	3	3	1	-	0	C	2	-	U	7	7
---	---	---	---	---	---	---	---	---	---	---	---

A	SERIE																																
3	<p>ESECUZIONE CORPO :</p> <p>1 = basetta (24x24 mm) interfaccia girevole 360° 2 = basetta (24x24 mm) interfaccia fissa 3 = corpo filettato 4 = scarico rapido 5 = basetta con interfaccia per ISO laterale, fissa corpo in tennopolimero 6 = (16x16 mm) interfaccia girevole 360° A = manifold singola B = manifold 2 pezzi C = manifold 3 pezzi D = manifold 4 pezzi E = manifold 5 pezzi F = manifold 6 pezzi G = manifold 7 pezzi H = manifold 8 pezzi K = manifold 9 pezzi L = manifold 10 pezzi M = manifold 11 pezzi N = manifold 12 pezzi P = manifold 13 pezzi R = manifold 14 pezzi S = manifold 15 pezzi</p>																																
3	<p>NUMERO DI VIE:</p> <p>2 = 2 vie 3 = 3 vie</p>																																
1	<p>FUNZIONE:</p> <p>1 = NC (normalmente chiusa) 2 = NO (normalmente aperta) 3 = NO in linea</p>																																
0	<p>CONNESSIONI:</p> <table border="0"> <tr> <td></td> <td>1</td> <td>2</td> <td>3</td> </tr> <tr> <td>0</td> <td>M5</td> <td>M5</td> <td>M5</td> </tr> <tr> <td>1</td> <td>G1/8</td> <td>G1/8</td> <td>M5</td> </tr> <tr> <td>3</td> <td>M5</td> <td>G1/8 masch.</td> <td>M5</td> </tr> <tr> <td>4</td> <td>M5</td> <td>G1/8 masch.</td> <td>M5 con intervento manuale</td> </tr> <tr> <td>A</td> <td>OR interfaccia girevole</td> <td></td> <td>M5</td> </tr> <tr> <td>B</td> <td>OR interfaccia fissa</td> <td></td> <td>M5</td> </tr> <tr> <td>C</td> <td>Cartuccia Ø 4</td> <td></td> <td></td> </tr> </table>		1	2	3	0	M5	M5	M5	1	G1/8	G1/8	M5	3	M5	G1/8 masch.	M5	4	M5	G1/8 masch.	M5 con intervento manuale	A	OR interfaccia girevole		M5	B	OR interfaccia fissa		M5	C	Cartuccia Ø 4		
	1	2	3																														
0	M5	M5	M5																														
1	G1/8	G1/8	M5																														
3	M5	G1/8 masch.	M5																														
4	M5	G1/8 masch.	M5 con intervento manuale																														
A	OR interfaccia girevole		M5																														
B	OR interfaccia fissa		M5																														
C	Cartuccia Ø 4																																
C	<p>DIAMETRO NOMINALE:</p> <p>C = Ø 1,5 D = Ø 2 E = Ø 2,5</p>																																
2	<p>MATERIALE CORPO:</p> <p>2 = OT nichelato 3 = tecnopolimero</p>																																
U	<p>MATERIALE INCAPSULAMENTO:</p> <p>G = PA U = PET A8 = PPS H8 = PA6VO</p>																																
7	<p>DIMENSIONE SOLENOIDI:</p> <p>7 = 22x22 8 = 30x30 9 = 22x58</p>																																
7	<p>TENSIONI SOLENOIDI:</p> <p>Vedi sezione Solenoidi a pag. 2.2.35.01</p>																																

2

CONTROLLO

Tabella di abbinamento solenoide - corpo valvole

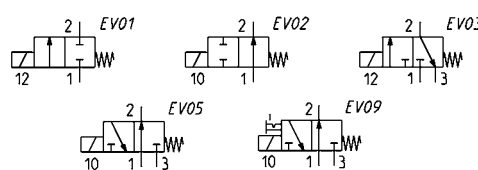
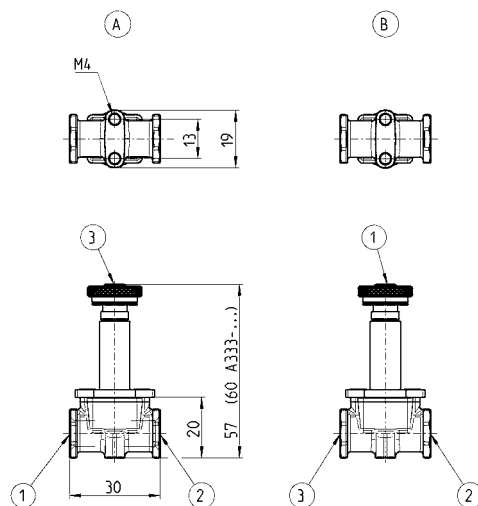
Funzione valvola 2/2: per l'impiego con vuoto connettere vuoto in "2"
 Funzione valvola 3/2: per l'impiego con vuoto connettere vuoto in "1"
 N.B. per l'utilizzo del solenoide G90 (2/2 NO) contattare i nostri tecnici.

Mod.	Pressione di lavoro (bar) min - max	
	consentita con solenoidi DC - 3 W	consentita con solenoidi DC - 4-5 W
Funzione valvola 2/2 NC		
A321-0C2	- 0,9 + 8	- 0,9 + 15
A321-1C2	- 0,9 + 8	- 0,9 + 15
A321-1D2	- 0,9 + 4	- 0,9 + 9
A321-1E2	- 0,9 + 1	- 0,9 + 6
Funzione valvola 2/2 NO		
A322-0C2	2 + 10	- 0,9 + 10
A322-1C2	2 + 10	- 0,9 + 10
Funzione valvola 3/2 NC		
A331-0C2	2 + 10	- 0,9 + 10
A331-1C2	2 + 10	- 0,9 + 10
A331-3C2	2 + 10	- 0,9 + 10
A331-4C2	2 + 10	- 0,9 + 10
A431-1C2	2 + 10	2 + 10
A531-BC2	2 + 10	- 0,9 + 10
A631-AC2	2 + 10	- 0,9 + 10
AA31-0C2	2 + 10	- 0,9 + 10
AA31-0C3	2 + 8	- 0,9 + 8
AA31-CC2	2 + 10	- 0,9 + 10
AA31-CC3	2 + 8	- 0,9 + 8
Funzione valvola 3/2 NO		
A332-0C2	- 0,9 + 7	- 0,9 + 7
A332-1C2	- 0,9 + 7	- 0,9 + 7
A333-0C2	- 0,9 + 7	-
A333-1C2	- 0,9 + 7	-
AA33-0C2	- 0,9 + 7	-
AA33-0C3	- 0,9 + 7	-
AA33-CC3	- 0,9 + 7	-

Elettrovalvole 2/2 e 3/2 vie Mod. A32 e Mod. A33

Disponibili nelle versioni 2/2 NC (normalmente chiusa), NO (normalmente aperta), 3/2 NC, NO e NO in linea.

Nella versione 3/2 NC la connessione 1 è posta sul corpo (fig. A), mentre nella versione 3/2 NO è posta sul filetto M5 del canotto (fig. B).



Mod.	Conn. 1	Conn. 2	Conn. 3	Funzione	Passaggio Ø (mm)	Qn (NI/min)	Simbolo
A321-0C2-*	M5	M5	-	2/2 NC	1,5	50	EV01
A321-1C2-*	G1/8	G1/8	-	2/2 NC	1,5	55	EV01
A321-1D2-*	G1/8	G1/8	-	2/2 NC	2	100	EV01
A321-1E2-*	G1/8	G1/8	-	2/2 NC	2,5	130	EV01
A322-0C2-*	M5	M5	-	2/2 NO	1,8	70	EV02
A322-1C2-*	G1/8	M5	-	2/2 NO	1,8	80	EV02
A331-0C2-*	M5	M5	M5	3/2 NC	1,5	50	EV03
A331-1C2-*	G1/8	G1/8	M5	3/2 NC	1,5	60	EV03
A332-0C2-*	M5	M5	M5	3/2 NO	1,5	55	EV09
A332-1C2-*	M5	G1/8	G1/8	3/2 NO	1,5	50	EV09
A333-0C2-*	M5	M5	M5	3/2 NO in linea	1,5	60	EV05
A333-1C2-*	G1/8	G1/8	M5	3/2 NO in linea	1,5	60	EV05

N.B. Per l'impiego delle valvole NO in linea usare solo bobine mod. U771 o U7K1 o G771 o G7K1.

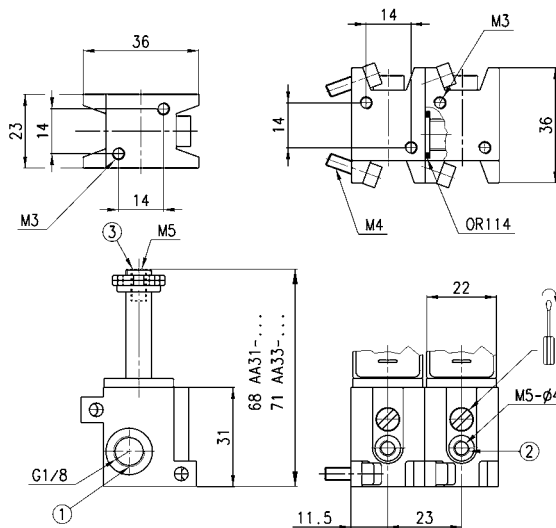
* Scegliere il solenoide desiderato

Elettrovalvole 3/2 vie Mod. AA31

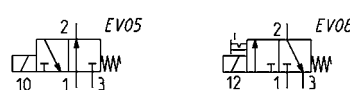
Le elettrovalvole a 3/2 vie manifold sono disponibili nella versione NC (normalmente chiusa) e NO (normalmente aperta) in linea, con attacchi da G1/8 all'entrata.

Gli utilizzi possono essere con filettatura M5 o con cartuccia Ø 4.

L'elettrovalvola viene fornita completa di OR e viti.



Mod.	Ingresso utilizzo	Funzione	Passaggio Ø (mm)	Intervento manuale bistabile	Qn (NI/min)	Simbolo
AA31-0C2-*	G1/8 M5	3/2 NC	1,5	si	55	EV08
AA31-CC2-*	G1/8 04	3/2 NC	1,5	si	55	EV08
AA31-0C3-*	G1/8 M5	3/2 NC	1,5	si	55	EV08
AA33-0C2-*	G1/8 M5	3/2 NO in linea	1,5	no	55	EV05
AA33-CC2-*	G1/8 04	3/2 NO in linea	1,5	no	55	EV05
AA33-0C3-*	G1/8 M5	3/2 NO in linea	1,5	no	65	EV05
AA31-CC3-*	G1/8 04	3/2 NC	1,5	si	55	EV08
AA33-CC3-*	G1/8 04	3/2 NO in linea	1,5	no	65	EV05



N.B. Per l'impiego delle valvole NO in linea usare solo bobine mod. U771 o U7K1 o G771 o G7K1.

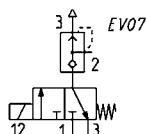
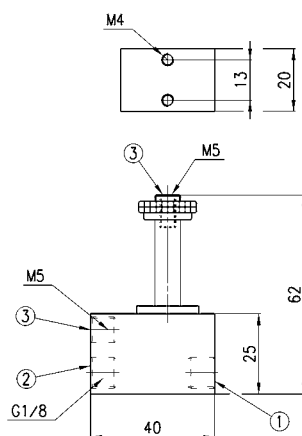
* Scegliere il solenoide desiderato

Elettrovalvola 3/2 vie Mod. A43

L'elettrovalvola 3/2 vie NC, con attacchi da G1/8, è stata realizzata con un piccolo scarico rapido incorporato. È particolarmente adatta all'azionamento di piccoli cilindri a semplice effetto.



* Scegliere il solenoide desiderato



Mod.	Attacchi	Funzione	Passaggio Ø (mm)	Qn (NI/min)
A431-1C2*	G1/8 / M5	3/2 NC	1.5	50

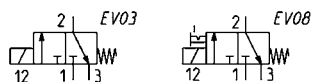
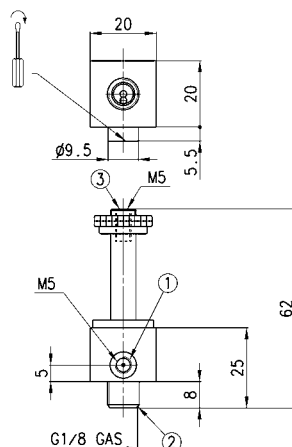
Elettrovalvole 3/2 vie NC - Mod. A33

Ideali per l'azionamento di piccoli cilindri a semplice effetto o per il pilotaggio di valvole pneumatiche con pressioni di lavoro molto basse.



Filetto sul corpo: G1/8 maschio (utilizzo). Si può avvitare direttamente sul componente da azionare. Entrata da M5.

* Scegliere il solenoide desiderato



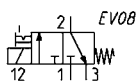
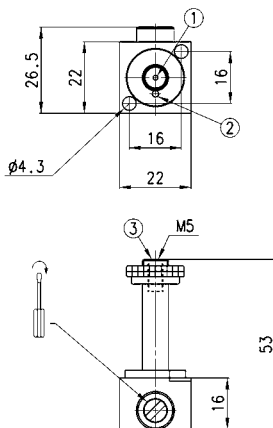
Mod.	Ingresso/ uscite	Funzione	Passaggio Ø (mm)	Intervento manuale bistabile	Qn (NI/min)	Simbolo
A331-3C2*	M5/ G1/8	3/2 NC	1.5	no	55	EV03
A331-4C2*	M5/ G1/8	3/2 NC	1.5	si	55	EV08

Elettrovalvole 3/2 vie NC - Mod. A63

Intervento manuale con possibilità di azionamento stabile; ideali per un montaggio diretto su parti di macchine per mezzo di 2 viti; tenuta assicurata da 2 OR concentrici che permettono l'orientamento del corpo di 360°.



* Scegliere il solenoide desiderato



Mod.	Interfaccia	Funzione	Passaggio Ø (mm)	Qn (NI/min)
A631-AC2*	OR	3/2 NC	1,5	40

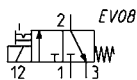
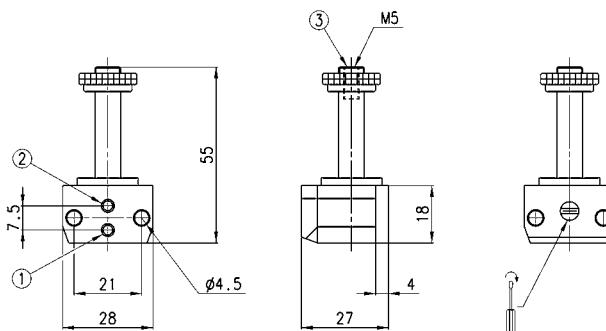
Elettrovalvole 3/2 vie NC - Mod. A53

Munite di intervento manuale che permette l'azionamento stabile. Realizzate per essere applicate su valvole Serie 9 (norme ISO). Interfaccia a norme CNOMO intercambiabile con tutte le case che propongono ISO.



Solo il corpo è in tecnopolimero.

* Scegliere il solenoide desiderato



Mod.	Interfaccia	Funzione	Passaggio Ø (mm)	Qn (NI/min)
A531-BC2*	OR	3/2 NC	1,5	40