

# Elettrovalvole a comando diretto Serie PN


 Novità

3/2 vie, Normalmente Chiusa (NC).

Possibilità di montaggio su base singola (con attacchi M5) o su convogliatore (con attacchi M5 e a cartuccia  $\varnothing$  3 e 4).

» Design compatto e funzionale per il montaggio in spazi ridotti



N.B.: Tutte le elettrovalvole della Serie PN sono di base in DC. Per il loro funzionamento in AC alla stessa tensione di targa è necessario utilizzare il connettore tipo 125-900.

Le elettrovalvole a comando diretto della Serie PN sono disponibili nella versione 3/2 vie normalmente chiusa (NC).

Dotate di intervento manuale per facilitare la messa a punto degli impianti, possono essere montate su basi singole o su convogliatori.

## CARATTERISTICHE GENERALI

Funzioni valvola	3/2 vie NC
Costruzione	ad otturatore
Montaggio	per mezzo di viti su sottobase attacchi M5
Materiali	corpo = tecnopolimero guarnizioni di tenuta = otturatore PU (FKM su richiesta) altri = Inox
Installazione	in qualsiasi posizione
Temperatura d'esercizio	0 + 50°C
Pressione d'esercizio	vedere tabelle
Portata nominale (6 bar $\Delta P$ 1)	$\varnothing$ 0,8 Qn 12 NI/min
Fluido	aria filtrata senza lubrificazione, gas inerti. Nel caso si utilizzasse aria lubrificata si consiglia olio ISOVG32 e di non interrompere mai la lubrificazione
Tensione	vedere esempio di codifica
Assorbimento	2 W, 1W (solo 24V)
Tolleranza sulla tensione	$\pm$ 10%
Classe d'isolamento filo	classe F
Grado di protezione	IP65 (con connettore DIN 40050)
Servizio continuo	ED 100%

2

CONTROLLO

**ESEMPIO DI CODIFICA**

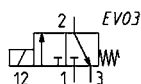
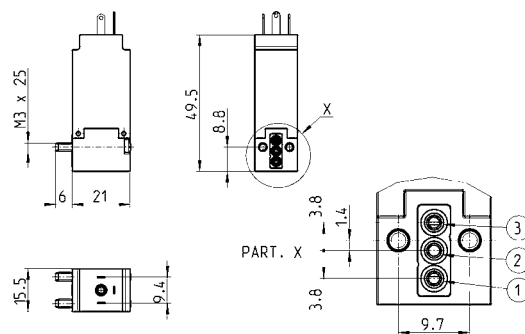
PN	0	00	-	3	0	1	-	P	5	3
----	---	----	---	---	---	---	---	---	---	---

<b>PN</b>	SERIE
<b>0</b>	ESECUZIONE CORPO: 0 = base singola 1 = convogliatore singolo 2 = convogliatore doppio
<b>00</b>	NUMERO POSTI: 00 = interfaccia 01 = base singola (solo M5) 02 + 99 = N° posti convogliatore
<b>3</b>	NUMERO VIE - FUNZIONI: 0 = convogliatore o base singola 3 = 3 vie NC
<b>0</b>	ATTACCHI VALVOLA: 0 = interfaccia (solo per EV singola)  ATTACCHI CONVOGLIATORE (per serie W, P e PN): 2 = M5 uscite laterali 3 = tubo ø 3 uscite laterali 4 = tubo ø 4 uscite laterali 6 = M5 uscite posteriori 7 = tubo ø 3 uscite posteriori 8 = tubo ø 4 uscite posteriori
<b>1</b>	DIAMETRO NOMINALE - PRESSIONE MASSIMA: 1 = ø 0,8 (1W)      10 bar (NC) solo 24V
<b>P</b>	MATERIALI: P = corpo PBT, otturatore PU F = corpo PBT, otturatore FKM
<b>5</b>	TIPO DI CONNESSIONE: 5 = 3 faston passo 9,4
<b>3</b>	VOLTAGGI TENSIONE SOLENOIDE: 3 = 24V DC 4 = 48V DC 6 = 110V DC 7 = 205V DC
	VERSIONI: = standard per montaggio su interfaccia in plastica M = con viti per montaggio su interfaccia in metallo (a richiesta)

2

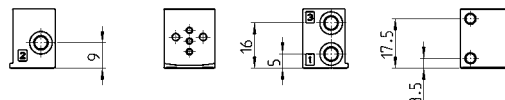
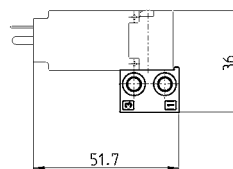
CONTROLLO

**Elettrovalvola 3/2 vie NC**

 La fornitura comprende:  
 N° 1 guarnizione interfaccia  
 N° 2 viti

**Novità**


Mod.	Passaggio Ø (mm)	Qn (NI/min)	Pressione min-max (bar)
PN000-301-P53	0.8	12	0 + 10

Base singola

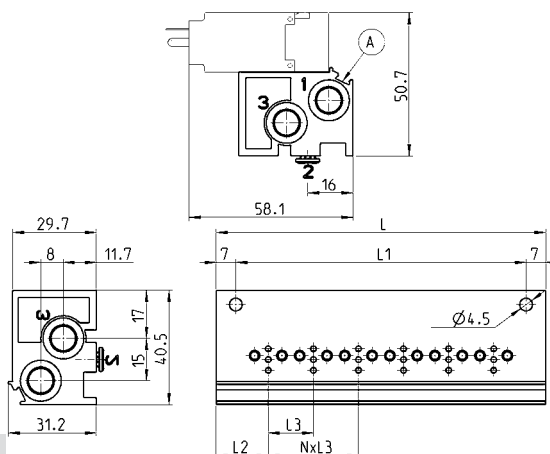


Mod.	P001-02
------	---------

2

CONTROLLO

Convogliatore singolo uscite posteriori

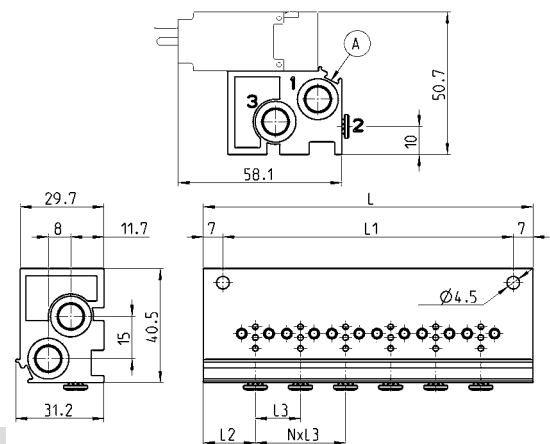


Mod.	N° Posti	L	L1	L2	L3	1 (P)	3 (R)
P102-0*	2	53	39	18,5	16	G1/8	G1/8
P103-0*	3	69	55	18,5	16	G1/8	G1/8
P104-0*	4	85	71	18,5	16	G1/8	G1/8
P105-0*	5	101	87	18,5	16	G1/8	G1/8
P106-0*	6	117	103	18,5	16	G1/8	G1/8

\* = Vedi ATTACCHI convogliatore in tabella ESEMPIO DI CODIFICA A = sede per cartellini di segnalazione

Convogliatore singolo uscite laterali

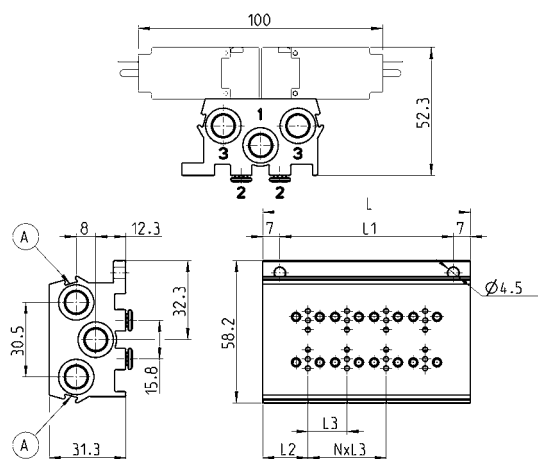
Il convogliatore è predisposto per essere fissato tramite canalina DIN 46277/3 con l'accessorio PCF-E520.



Mod.	N° Posti	L	L1	L2	L3	1 (P)	3 (R)
P102-0*	2	53	39	18,5	16	G1/8	G1/8
P103-0*	3	69	55	18,5	16	G1/8	G1/8
P104-0*	4	85	71	18,5	16	G1/8	G1/8
P105-0*	5	101	87	18,5	16	G1/8	G1/8
P106-0*	6	117	103	18,5	16	G1/8	G1/8

\* = Vedi ATTACCHI convogliatore in tabella ESEMPIO DI CODIFICA A = sede per cartellini di segnalazione

### Convogliatore doppio uscite posteriori

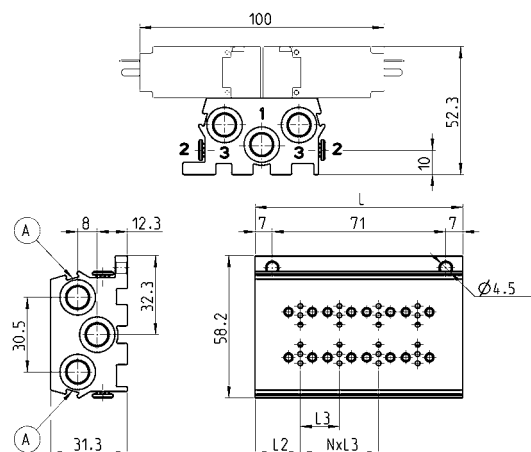


Mod.	N° Posti	L	L1	L2	L3	1 (P)	3 (R)
P204-0*	4	53	39	18,5	16	G1/8	G1/8
P206-0*	6	69	55	18,5	16	G1/8	G1/8
P208-0*	8	85	71	18,5	16	G1/8	G1/8
P210-0*	10	101	87	18,5	16	G1/8	G1/8
P212-0*	12	117	103	18,5	16	G1/8	G1/8

\* = Vedi ATTACCHI convogliatore in tabella ESEMPIO DI CODIFICA      A = sede per cartellini di segnalazione

### Convogliatore doppio uscite laterali

Il convogliatore è predisposto per essere fissato tramite canalina DIN 46277/3 con l'accessorio PCF-E520.

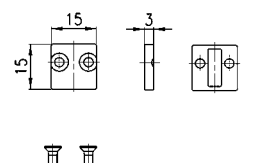


Mod.	N° Posti	L	L1	L2	L3	1 (P)	3 (R)
P204-0*	4	53	39	18,5	16	G1/8	G1/8
P206-0*	6	69	55	18,5	16	G1/8	G1/8
P208-0*	8	85	71	18,5	16	G1/8	G1/8
P210-0*	10	101	87	18,5	16	G1/8	G1/8
P212-0*	12	117	103	18,5	16	G1/8	G1/8

\* = Vedi ATTACCHI convogliatore in tabella ESEMPIO DI CODIFICA      A = sede per cartellini di segnalazione

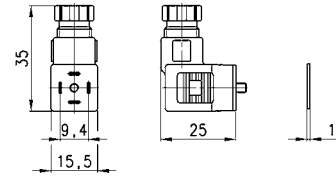
### Tappo esclusore

La fornitura comprende:  
 N° 1 tappo esclusore  
 N° 1 guarnizione interfaccia  
 N° 2 viti



Mod.  
**P000-TP**

### Connettore Mod. 125-800 DIN 43650 interasse faston 9,4mm



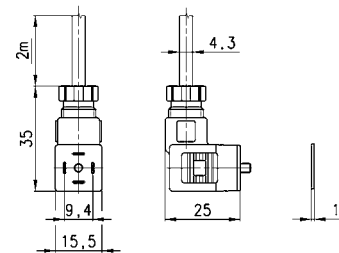
Mod.

**125-800**

### Connettore Mod. 125-900 DIN 43650 interasse faston 9,4mm



Il circuito raddrizzatore interno di questo connettore permette l'utilizzo delle elettrovalvole con corrente alternata nelle varie tensioni, anche quando i dati di targa della elettrovalvola sono in corrente continua.



Mod.

**125-900**

2

CONTROLLO