

Sensori magnetici a scomparsa Serie CST - CSV e CSH

1

MOVIMENTO

Reed - Elettronici



- » Integrati nel profilo dei cilindri
- » Le tre serie CST - CSV - CSH coprono l'intera gamma dei cilindri Camozzi
- » Con o senza connettore M8

I sensori sono disponibili in due versioni: Reed con funzionamento meccanico, e con funzionamento elettronico. Le versioni elettroniche sono consigliate nelle applicazioni gravose con interventi molto frequenti, grazie all'elevato numero di azionamenti anche in presenza di forti vibrazioni.

I sensori magnetici a scomparsa delle Serie CST-CSV-CSH hanno la funzione di rilevare la posizione del pistone nel cilindro. Quando sono investiti dal campo magnetico prodotto dal magnete del pistone, i sensori chiudono (nelle versioni normalmente aperto) o aprono (nelle versioni normalmente chiuso) un circuito elettrico generando un segnale utile per comandare direttamente un'elettrovalvola oppure una scheda PLC. Un diodo LED giallo segnala la commutazione del sensore.

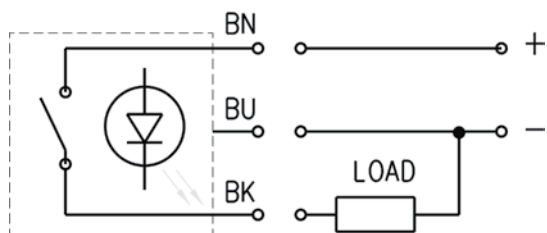
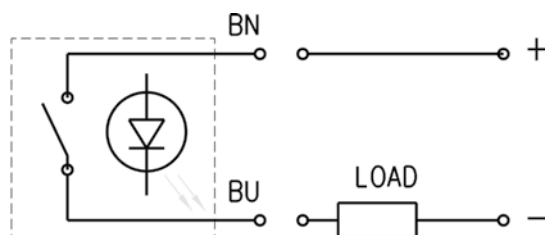
CARATTERISTICHE GENERALI

Modelli	CST-... CSV-... CSH-...
Funzionamento	Contatto Reed Elettronico
Tipo di uscita	Statica o elettronica PNP
Tipo di contatto	Contatto normalmente aperto (NO) e normalmente chiuso (NC)
Tensioni	Vedi caratteristiche specifiche del modello.
Corrente max	Vedi caratteristiche specifiche del modello.
Carico max	Sensori Reed 8 W DC e 10 VA AC Sensori Elettronici 6 W DC
Grado di protezione	IP67
Materiale	Corpo in plastica annegato in resina epossidica Cavo PVC Connettore PVR Corpo del connettore PUR.
Fissaggio	Direttamente nella cava del cilindro o mediante adattatori.
Segnalazione	Mediante diodo LED giallo
Protezioni	Vedi caratteristiche specifiche del modello.
Tempo di commutazione	Sensori Reed <1,8 ms Sensori Elettronici <1 ms
Temperatura d'esercizio	-10 °C + 80 °C
Vita elettrica	Sensori Reed 10.000.000 cicli Sensori Elettronici 10.000.000.000 cicli
Attacchi elettrici	Sensori con cavo 2 fili sezione 2 x 0,14 standard 2 m alta flessibilità. Sensori con cavo 3 fili sezione 3 x 0,14 standard 2m alta flessibilità. Sensori con connettore M8 e cavo 0,3 m.

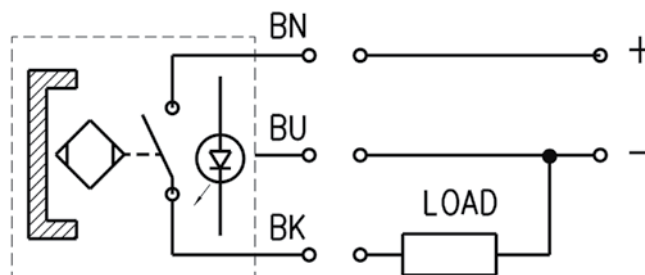
ESEMPIO DI CODIFICA

CS	T	-	2	2	0	N	-	5
CS	SERIE							
T	TIPO DI CAVA: T = cava a T V = cava a V H = cava a inserimento frontale							
2	FUNZIONAMENTO: 2 = reed NA 3 = elettronico 4 = reed NC							
2	COLLEGAMENTI: 2 = 2 fili (solo Reed) 3 = 3 fili 5 = 2 fili con connettore M8 (solo Reed) 6 = 3 fili con connettore M8							
0	TENSIONI DI ALIMENTAZIONE: 0 = 10-110V DC; 10-230V AC (PNP) 1 = 30-110V DC; 30-230V AC (PNP) 2 = 3 fili cst (PNP) 3 = 10-30V AC/DC (PNP) 4 = 10-27V DC (PNP)							
N	NOTA: N = a norma (solo CST/CSV-250N)							
5	LUNGHEZZA CAVO (solo per CSH): 2 = cavo 2 m 5 = cavo 5 m							

1 MOVIMENTO

CONNESSIONI ELETTRICHE SENSORI


Sensori Reed
 BN = Marrone
 BU = Blu
 BK = Nero



Sensori Elettronici
 BN = Marrone
 BU = Blu
 BK = Nero

Collegamento in serie

La versione a tre fili dei sensori Reed è stata concepita per consentire il collegamento di più sensori in serie, in quanto non vi è caduta di potenziale tra l'alimentazione e il carico.

Vedere lo schema del collegamento.

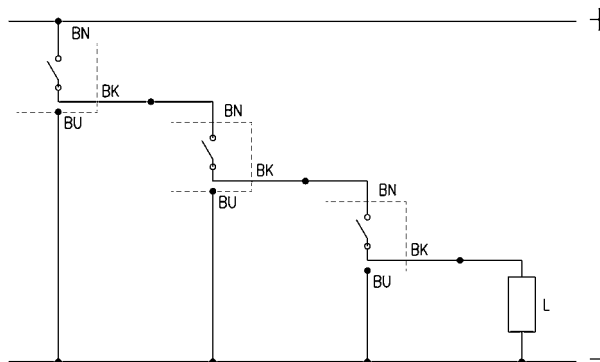
La caduta di potenziale è invece pari a 2.8 V con sensori Reed a due fili e 1.0 V con sensori Elettronici a 3 fili.

BN = Marrone

BU = Blu

BK = Nero

L = Carico



Informazioni utili per un impiego corretto dei sensori magnetici Reed

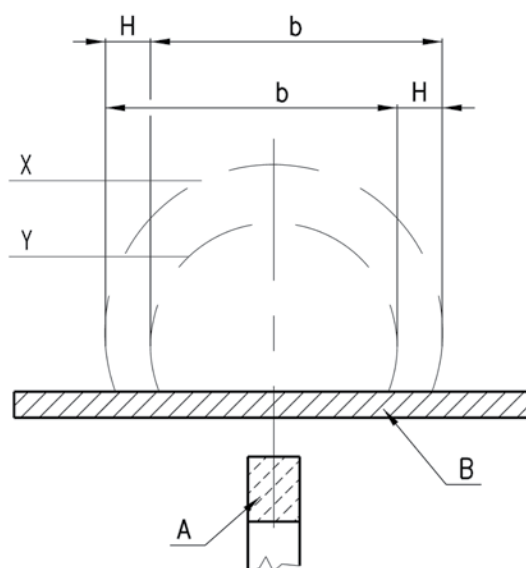
I sensori magnetici sono costituiti da un interruttore lamellare racchiuso in un ampolla di vetro contenente un gas rarefatto. Le lamelle (o contatti) costruite in materiale magnetico (ferro nichel) sono flessibili e rivestite nei punti di contatto con materiali pregiati antiarco. La commutazione avviene mediante un opportuno campo magnetico, e il loro azionamento si realizza per mezzo del magnete permanente contenuto nel pistone. Si sottolinea come la presenza di masse ferrose vicino al cilindro (come viti e piastre di fissaggio di ferro) possono modificare considerevolmente la direzione e la potenza del campo magnetico. I sensori sono del tipo normalmente aperto, perciò quando sono sottoposti all'azione del campo magnetico chiudono il circuito. Il campo di funzionamento dei sensori rispetto al pistone magnetico è indicato nella figura accanto. La quota b indica l'ampiezza del campo magnetico o campo di commutazione in cui si ha la chiusura del circuito. La quota H è il valore di isteresi di funzionamento del sensore rispetto alla forma e all'ampiezza del campo magnetico. Il campo di funzionamento per effetto dell'isteresi è sfasato dalla quantità H nel senso opposto alla direzione di traslazione del cilindro. La velocità massima consentita per ciascun cilindro è in funzione della quota b e del tempo di reazione dei vari componenti collegati a valle del sensore. Velocità massima di funzionamento La velocità massima a cui può funzionare un cilindro pilotato da sensori magnetici è data da:

$b/t = \text{velocità}$

dove: b = corsa di contatto in mm (vedi tabella);

t = tempo totale di reazione in millisecondi dei componenti elettrici di comando collegati a valle del sensore;

Velocità = velocità massima in m/secondo.

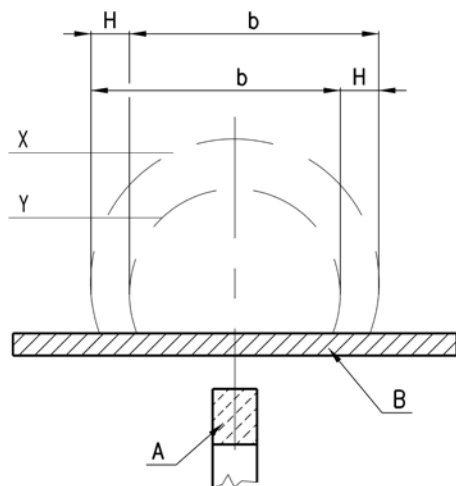


CORSA DI CONTATTO ED ISTERESI

Informazioni utili per un impiego corretto dei sensori magnetici Reed:

H = valore d'isteresi di funzionamento del sensore, rispetto alla forma del campo magnetico

b = corsa di contatto in mm

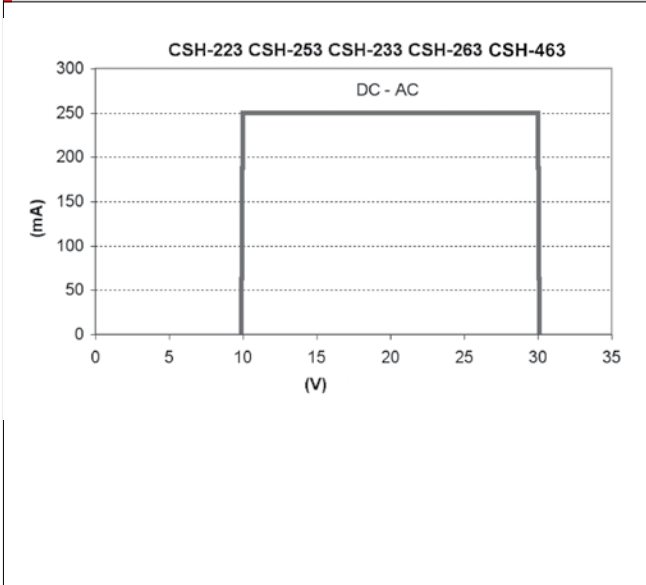


Serie	Ø	b (mm)	H (mm)	Serie	Ø	b (mm)	H (mm)
24-25	16	9,2	1,2	60	32	9,9	1
24-25	20	12	1	60	40	8,9	1,2
24-25	25	11,7	1,1	60	50	10,7	1
27	20	10,5	1,6	60	63	12,9	1,2
27	25	10,9	1,6	60	80	11,5	1,4
27	32	10,7	1,1	60	100	14,9	1,4
27	40	12,1	1,7	60	125	22	1
27	50	12,1	1,2	61	32	9	1
27	63	14,1	1,3	61	40	9,3	1,3
QP	12	10	1,3	61	50	11	1,6
QP	16	11,8	1,5	61	63	13,4	1,3
QP	20	11,1	1,6	61	80	13,2	1,6
QP	25	10,6	1,6	61	100	15,2	1,7
QP	32	12,7	1,2	61	125	22,1	1,3
QP	40	12,5	1,1	42	32	10,8	1,5
QP	50	15,4	1,6	42	40	11,2	1,6
QP	63	16,7	1,5	42	50	12,6	1,7
QP	80	13,2	1,7	42	63	14,1	1,7
QP	100	16,8	1,8	QCT	20	10	1,7
31	12	9,2	1,4	QCT	25	11,4	1,8
31	16	7,9	1,3	QCT	32	12,1	1,8
31	20	9,1	1,5	QCT	40	12,4	1,8
31	25	10,6	1,5	QCT	50	13,7	1,9
31	32	11,9	1,7	QCT	63	13,5	1,8
31	40	12,9	2,2	69	32	34,5	3,8
31	50	14,7	1,2	69	40	29,6	4,1
31	63	15,2	1,4	69	50	31,5	4,6
31	80	16,6	1,8	69	63	32,3	3,1
31	100	16,8	1,7	69	80	24	2,9
40	160	24	2	69	100	25,6	2,9
40	200	26	2	69	125	30,1	1,7

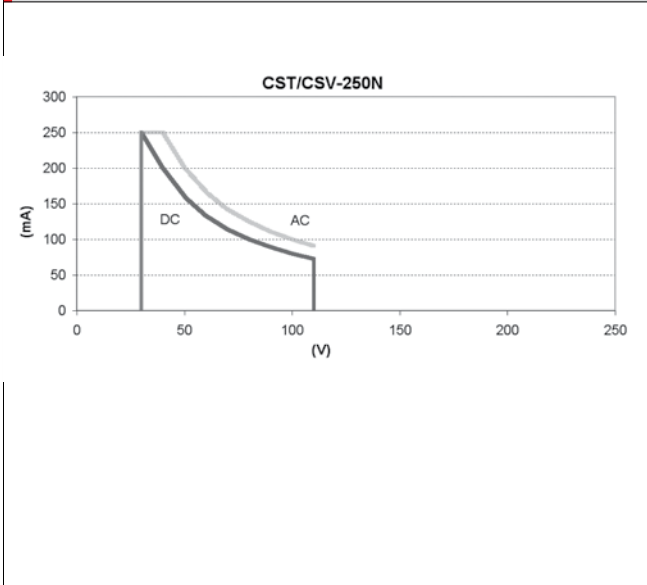
Serie	Ø	b (mm)	H (mm)
62	32	10	1
62	40	11	1
62	50	12	1,2
62	63	13	1
62	80	13	1
62	100	16	1

Curve di carico

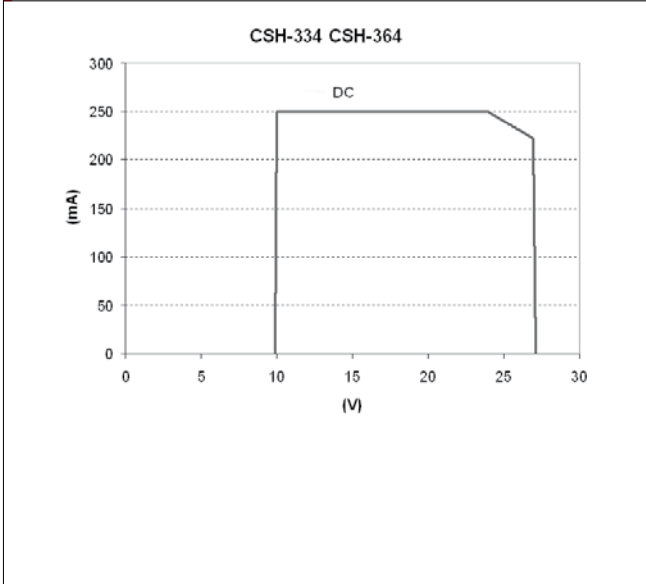
Curva di carico CSH



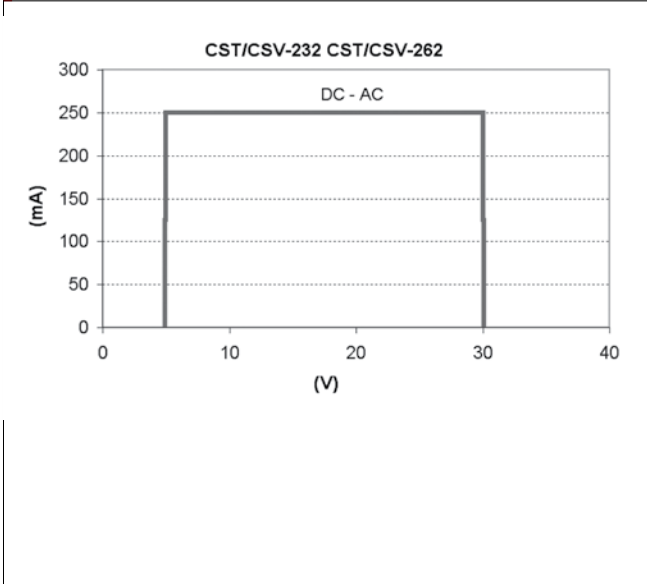
Curva di carico CST/CSV



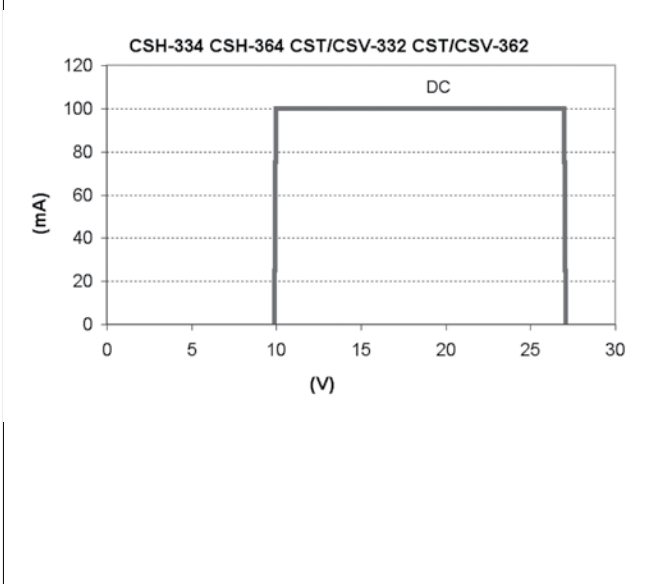
Curva di carico CSH



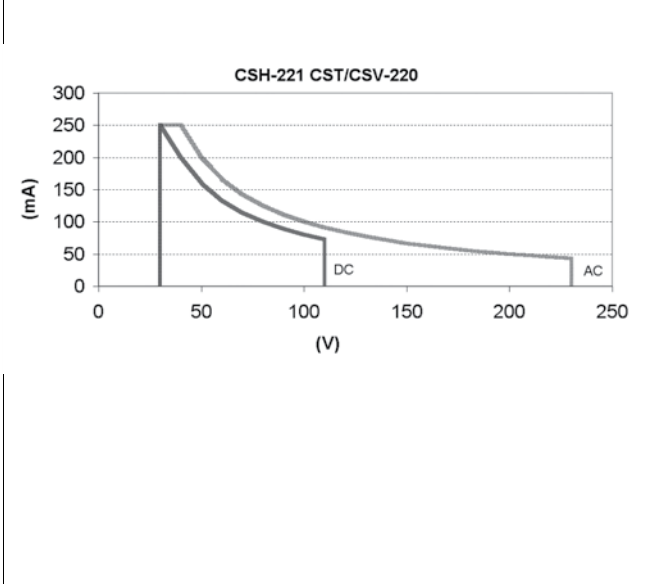
Curva di carico CST/CSV



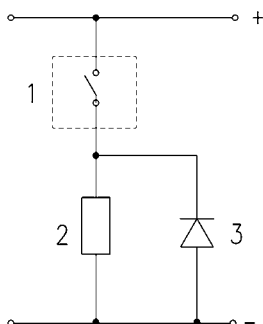
Curva di carico CSH, CST/CSV



Curva di carico CSH, CST/CSV



Circuito soppressore di picchi di tensione con carichi induttivi



Applicazione in corrente continua: i sensori Reed non sono protetti dalle sovratensioni generate da carichi induttivi, quindi si consiglia l'uso di circuiti soppressori di picchi di tensione. In figura è indicato un tipico esempio.

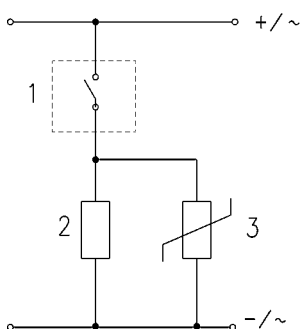
Legenda:

1 = Sensore

2 = Carico

3 = Diodo di protezione

Circuiti soppressori di picchi di tensione con carichi induttivi



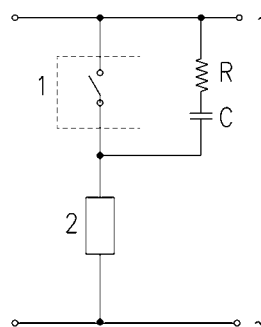
Applicazione in corrente continua ed alternata: i sensori Reed non sono protetti dalle sovratensioni generate da carichi induttivi, quindi si consiglia l'uso di circuiti soppressori di picchi di tensione. In figura è indicato un tipico esempio.

Legenda:

1 = Sensore

2 = Carico

3 = Varistore di protezione



Applicazione in corrente alternata: i sensori Reed non sono protetti dalle sovratensioni generate da carichi induttivi, quindi si consiglia l'uso di circuiti soppressori di picchi di tensione. In figura è indicato un tipico esempio.

Legenda:

1 = Sensore

2 = Carico

C + R = Serie di Resistenza e Condensatore di protezione

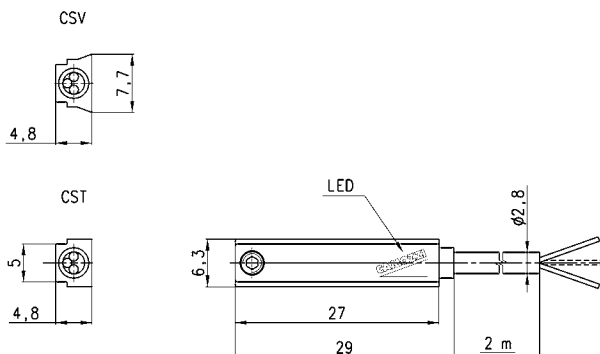
Sensori magnetici con cavo due o tre fili Serie CST

Lunghezza cavo 2 metri o 5 metri.

* = i Mod. CST-220 e CSV-220 sono idonei fino a 230 V AC.



Nel caso d'inversione di polarità il sensore funziona ugualmente ma il diodo Led non si accende.



INGOMBRI

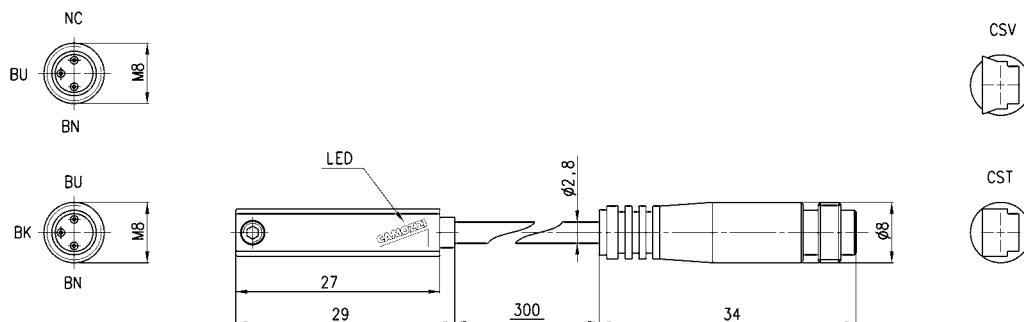
Mod.	Funzionamento	Tensione (V)	Tipo d'uscita	Corrente Max	Carico Max	Protezione
CST-220	Reed	10 + 110 AC/DC *	-	250 mA	10VA/8W	Nessuna
CSV-220	Reed	10 + 110 AC/DC *	-	250 mA	10VA/8W	Nessuna
CST-220-5	Reed	10 + 110 AC/DC *	-	250 mA	10VA/8W	Nessuna
CST-232	Reed	5 + 30 AC/DC	PNP	250 mA	10VA/8W	Contro inversione polarità
CSV-232	Reed	5 + 30 AC/DC	PNP	250 mA	10VA/8W	Contro inversione polarità
CST-332	Elettronico	10 + 27 DC	PNP	100 mA	6W	Contro inversione polarità e soppressione sovratensione
CSV-332	Elettronico	10 + 27 DC	PNP	100 mA	6W	Contro inversione polarità e soppressione sovratensione

Sensori magnetici con connettore maschio M8 Serie CST

Lunghezza cavo 0,3 metri



Nel caso d'inversione di polarità il sensore funziona ugualmente ma il diodo Led non si accende.



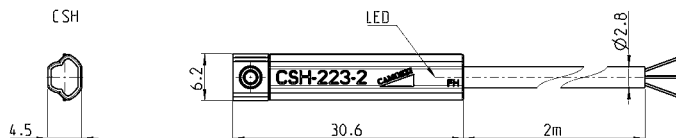
Mod.	Funzionamento	Tensione (V)	Tipo d'uscita	Corrente Max	Carico Max	Protezione
CST-250N	Reed	10 + 110 AC/DC	-	250 mA	10VA/8W	Nessuna
CSV-250N	Reed	10 + 110 AC/DC	-	250 mA	10VA/8W	Nessuna
CST-262	Reed	5 + 30 AC/DC	PNP	250 mA	10VA/8W	Contro inversione polarità
CSV-262	Reed	5 + 30 AC/DC	PNP	250 mA	10VA/8W	Contro inversione polarità
CST-362	Elettronico	10 + 27 DC	PNP	100 mA	6W	Contro inversione polarità e soppressione sovratensione
CSV-362	Elettronico	10 + 27 DC	PNP	100 mA	6W	Contro inversione polarità e soppressione sovratensione

Sensori magnetici con cavo due o tre fili Serie CSH

Per la corrente Max d'esercizio fare sempre riferimento ai grafici delle curve di carico



Nel caso d'inversione di polarità il sensore funziona ugualmente ma il diodo Led non si accende.



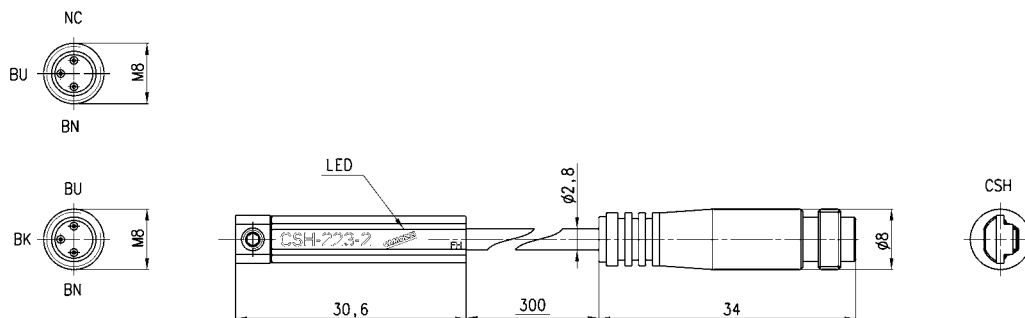
Mod.	Funzionamento	Tensione (V)	Tipo d'uscita	Corrente Max	Carico Max	Protezione
CSH-223-2	Reed	10 + 30 AC/DC	-	250 mA	10VA/8W	Contro inversione polarità
CSH-223-5	Reed	10 + 30 AC/DC	-	250 mA	10VA/8W	Contro inversione polarità
CSH-221-2	Reed	30 + 230 AC 30 + 110 DC	-	250 mA	10VA/8W	Contro inversione polarità
CSH-221-5	Reed	30 + 230 AC 30 + 110 DC	-	250 mA	10VA/8W	Contro inversione polarità
CSH-233-2	Reed	10 + 30 AC/DC	PNP	250 mA	10VA/8W	Contro inversione polarità
CSH-233-5	Reed	10 + 30 AC/DC	PNP	250 mA	10VA/8W	Contro inversione polarità
CSH-334-2	Elettronico	10 + 27 AC/DC	PNP	250 mA	6W	Contro inversione polarità e soppressione sovratensione
CSH-334-5	Elettronico	10 + 27 AC/DC	PNP	250 mA	6W	Contro inversione polarità e soppressione sovratensione

Sensori magnetici con connettore maschio M8 Serie CSH

Per la corrente Max d'esercizio fare sempre riferimento ai grafici delle curve di carico



Nel caso d'inversione di polarità il sensore funziona ugualmente ma il diodo Led non si accende.

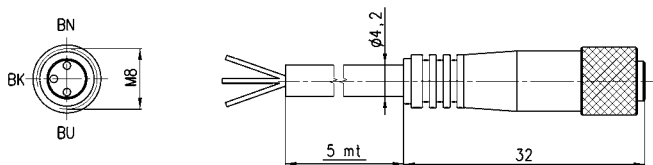


Mod.	Funzionamento	Tensione (V)	Tipo d'uscita	Corrente Max	Carico Max	Protezione
CSH-253	Reed NO	10 + 30 AC/DC	-	250 mA	10VA/8W	Contro inversione polarità
CSH-263	Reed NO	10 + 30 AC/DC	PNP	250 mA	10VA/8W	Contro inversione polarità
CSH-364	Elettronico	10 + 27 AC/DC	PNP	250 mA	6W	Contro inversione polarità e sovratensione
CSH-463	Reed NC	10 + 30 AC/DC	PNP	250 mA	10VA/8W	Contro inversione polarità

Prolunga per sensori con connettore femmina M8 Mod. CS-5

Lunghezza prolunga 5 metri

BN = Marrone
BK = Nero
BU = Blu

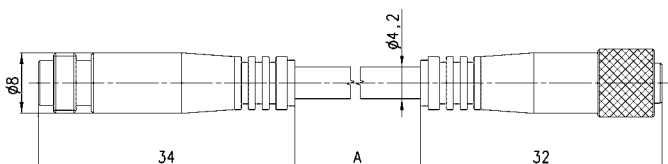


Quando si utilizzano sensori a due fili con connettore M8 modelli: CST-250N; CSV-250N; CSH-253, collegare il filo marrone all'alimentazione (+) e il nero al carico.

Mod.
CS-5

Prolunga con connettore maschio/femmina M8

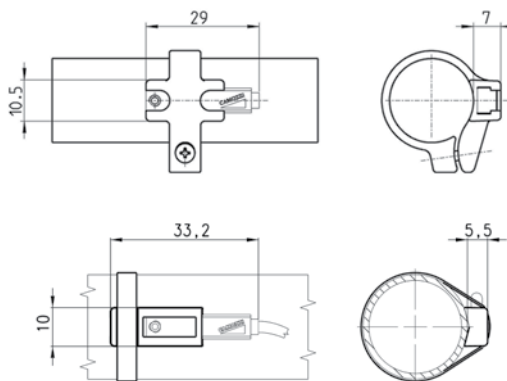
Novità



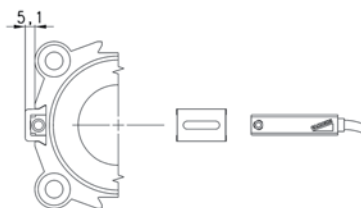
Mod.	A
CS-DW03HB-C250	2.5 m
CS-DW03HB-C500	5 m

Adattatori per sensori Serie CST e CSH

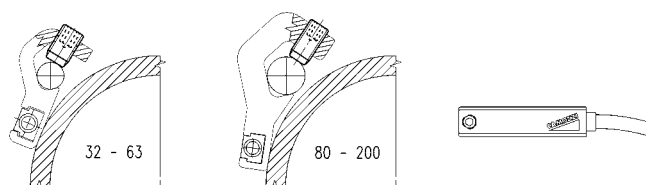
Materiali:
- da S-CST-05÷12 acciaio INOX
- da S-CST-02÷04 e S-CST-18÷21 tecnopolimero



Mod.	Cilindro Serie	Ø	Mod.	Cilindro Serie	Ø	Mod.	Cilindro Serie	Ø
S-CST-02	24-25-27	16	S-CST-07	90-92	40	S-CST-12	90	125
S-CST-03	24-25-27	20	S-CST-08	90-92	50	S-CST-18	27-42	32
S-CST-04	24-25-27	25	S-CST-09	90-92	63	S-CST-19	27-42	40
S-CST-05	94-95	16-20-25	S-CST-10	90	80	S-CST-20	27-42	50
S-CST-06	90-92	32	S-CST-11	90	100	S-CST-21	27-42	63

Adattatori per sensori Serie CST


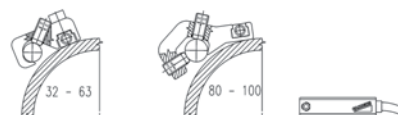
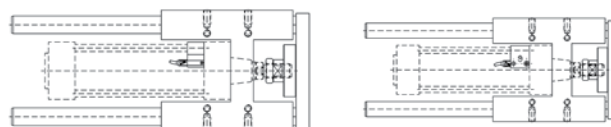
Mod.	Serie Cilindri	Ø
S-CST-01	QP - QPR	20+100
S-CST-01	50	32+80

Adattatori per sensori Serie CST e CSH


Mod.	Cilindri Serie	Ø
S-CST-25	60	32+63
S-CST-26	60	80 - 100
S-CST-27	60	125
S-CST-28	40	160 - 200

Adattatori per sensori Serie CST e CSH

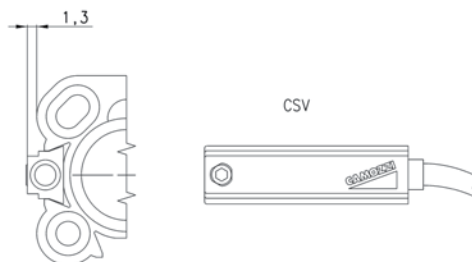
Per i cilindri Serie 60 utilizzati con guide serie 45NHT o 45NHB



Mod.	Cilindri Serie	Ø
S-CST-45N1	60	32+63
S-CST-45N2	60	80 - 100

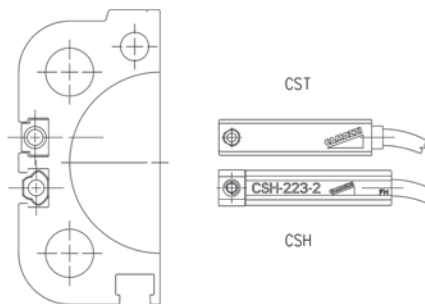
Sensori Serie CSV

I sensori CSV si fissano direttamente nelle cave per i cilindri:
Serie 50 \varnothing 16 ÷ 25
Serie QP - QPR \varnothing 12 ÷ 16



Sensori Serie CST - CSH

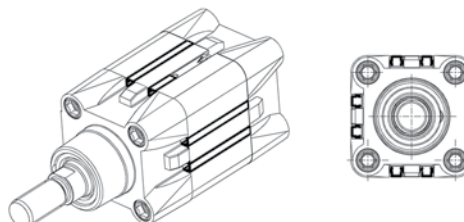
I sensori CST/CSH si fissano direttamente ai cilindri:
Serie 31 - 31R
Serie 32 - 32R
Serie 52
Serie 61
Serie 62 (solo CSH)
Serie 69
Serie QC - QCBF - QCTF



Copricava per profilo Mod. S-CST-500

La fornitura comprende 500 mm di copricava

Copricava idoneo per cilindri Serie:
31 - 31 tandem e più posizioni - QCT - QCB
- QCBT - QCBF - 61 - 69 - 32 - 32 tandem e più posizioni



Mod.

S-CST-500