

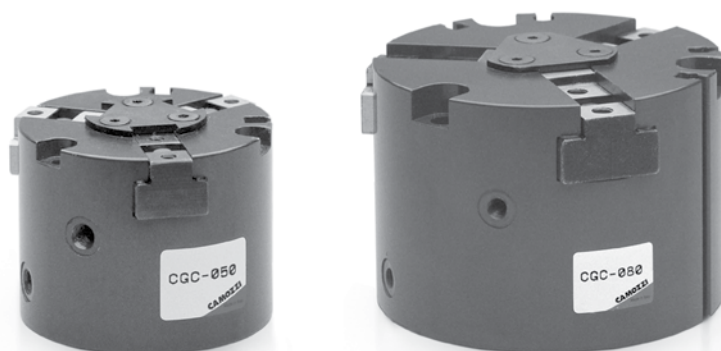
# Pinze a 3 dita centrali Serie CGC

1

MOVIMENTO

Magnetiche

Taglie: 50, 64, 80, 100, 125



- » Design compatto
- » Alta forza di serraggio
- » Corsa lunga

I sensori magnetici di prossimità possono essere inseriti nelle scanalature a forma di U ricavate nel corpo della pinza per rilevare se essa è in posizione aperta o chiusa.

Le pinze a 3 dita Serie CGC sono disponibili in 5 diverse taglie. Il design compatto permette di avere alta forza di serraggio con corse lunghe. Il pistone è fornito di magnete permanente per l'impiego dei sensori magnetici di prossimità.

## CARATTERISTICHE GENERALI

<b>Modello</b>	CGC-50; CGC-64; CGC-80; CGC-100; CGC-125
<b>Alesaggi</b>	Ø 32; Ø 45; Ø 58; Ø 77; Ø 98
<b>Funzionamento</b>	doppio effetto
<b>Materiali</b>	corpo = lega d'alluminio parti operative = acciaio temprato
<b>Pressione d'esercizio (bar)</b>	2 + 7 bar
<b>Temperatura d'esercizio</b>	5°C + 60°C
<b>Ripetibilità</b>	+/- 0,05 mm
<b>Frequenza massima di funzionamento</b>	60 cicli/min
<b>Lubrificazione</b>	sezione leva lubrificazione richiesta sulla sezione di scorrimento
<b>Forza teorica di presa in chiusura con punto di presa a 30 mm a 5 bar.</b>	Ø 32 = 78, Ø 45 = 185 Ø 58 = 340, Ø 77 = 580 Ø 98 = 940
<b>Forza teorica di presa in apertura con punto di presa a 30 mm a 5 bar.</b>	Ø 32 = 68, Ø 45 = 160 Ø 58 = 290, Ø 77 = 510 Ø 98 = 860
<b>Peso (g)</b>	Ø 32 = 230, Ø 45 = 410 Ø 58 = 800, Ø 77 = 1400 Ø 98 = 2400
<b>Corsa per dito (mm)</b>	Ø 32 = 4, Ø 45 = 6 Ø 58 = 8, Ø 77 = 10 Ø 98 = 13
<b>Attacchi</b>	Ø 32 - 45 - 58 - M5 Ø 77 - Ø 98 - G1/8
<b>Fluido</b>	aria filtrata senza lubrificazione. Nel caso si utilizzasse aria lubrificata, si consiglia olio ISO VG32 e di non interrompere mai la lubrificazione.

**ESEMPIO DI CODIFICA**

<b>CGC</b>	<b>-</b>	<b>050</b>
------------	----------	------------

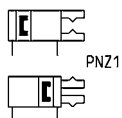
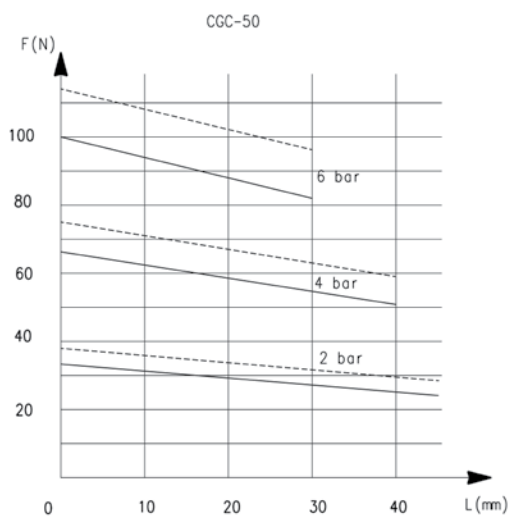
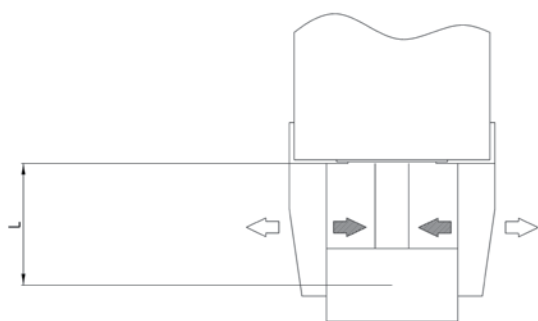
<b>CGC</b>	SERIE	SIMBOLO PNEUMATICO PNZ1
<b>050</b>	TAGLIE 050 = 32 mm 064 = 45 mm 080 = 58 mm 100 = 77 mm 125 = 98 mm	

**1**

MOVIMENTO

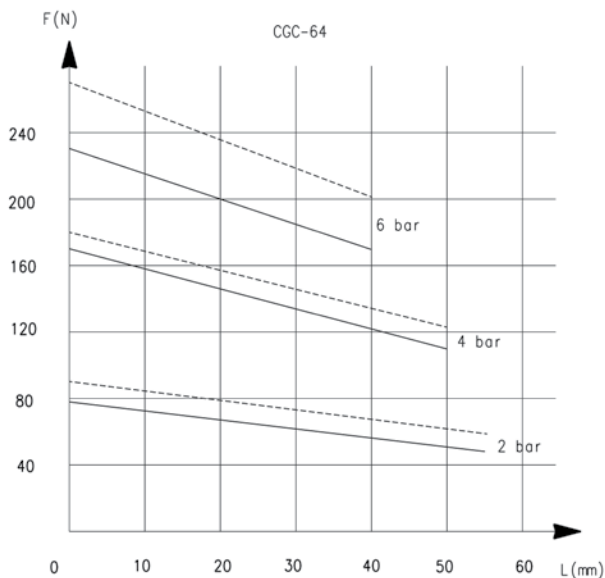
**SIMBOLI PNEUMATICI**

I simboli pneumatici indicati nell'ESEMPIO DI CODIFICA sono riportati di seguito.

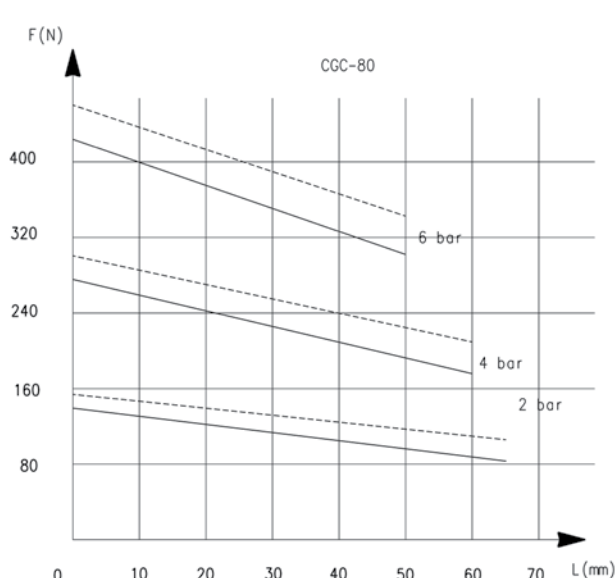

**CARATTERISTICHE FORZA DI SERRAGGIO**


F = Forza di serraggio  
L = Lunghezza punto di serraggio

CARATTERISTICHE FORZA DI SERRAGGIO

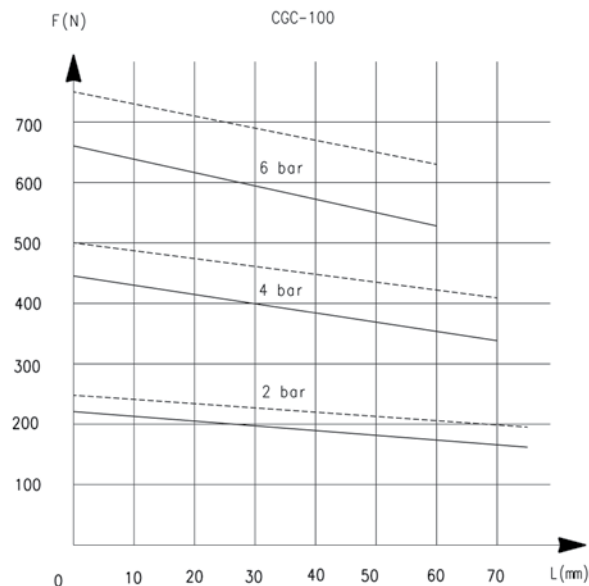


F = Forza di serraggio  
L = Lunghezza punto di serraggio

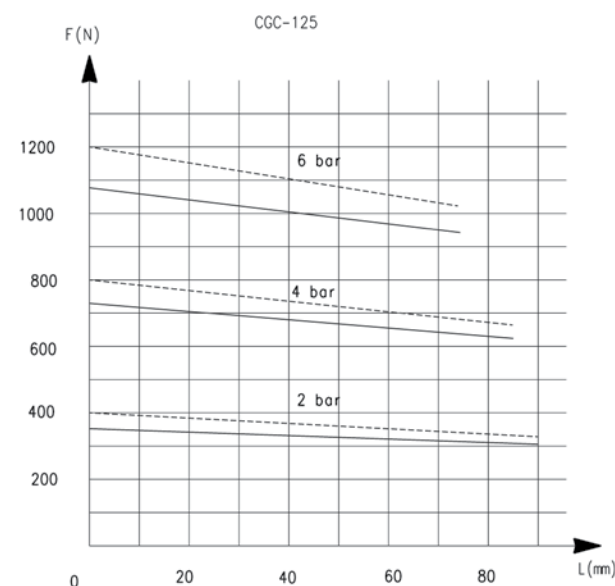


F = Forza di serraggio  
L = Lunghezza punto di serraggio

CARATTERISTICHE FORZA DI SERRAGGIO



F = Forza di serraggio  
L = Lunghezza punto di serraggio

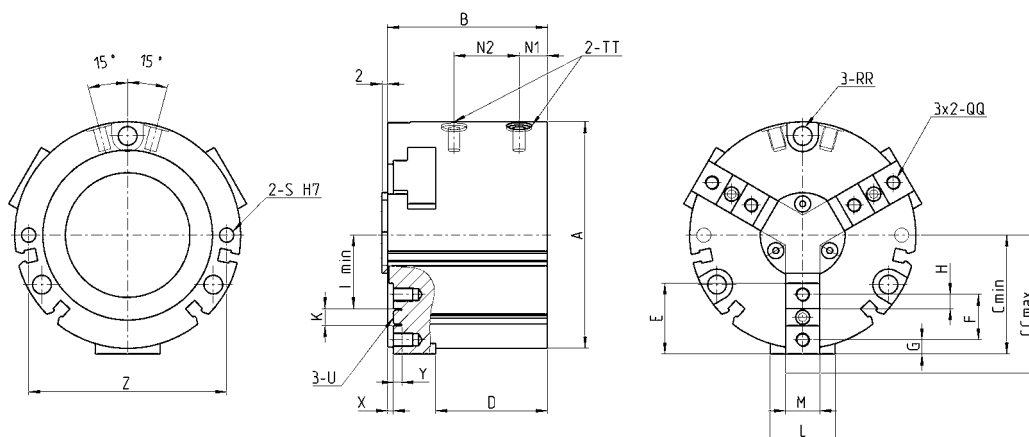


F = Forza di serraggio  
L = Lunghezza punto di serraggio

## Pinze Serie CGC



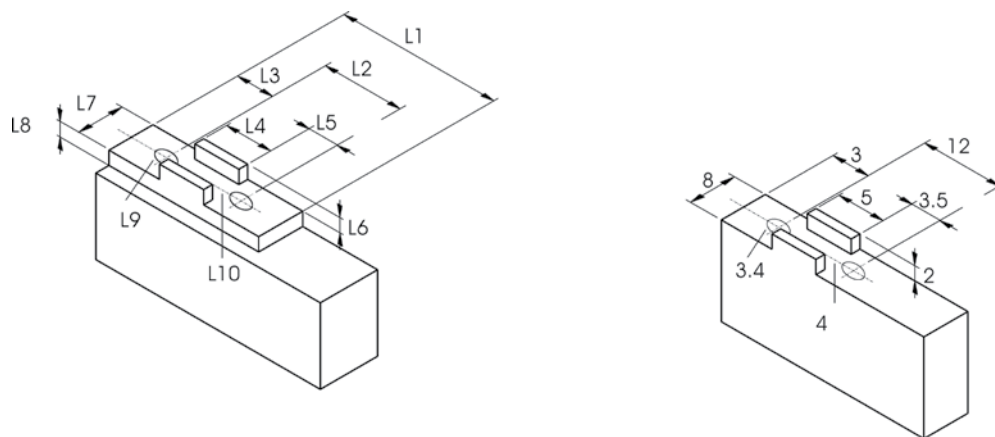
TT = Alimentazione  
 QQ = Fori di fissaggio  
 sulle dita  
 RR,S = Fori di fissaggio



INGOMBRI																								
Mod.	A	B	C	CC	D	E	F	G	H	I	K	L	M	N1	N2	RR	QQ	S	TT	U	X	Y	Z	Peso (g)
CGC-050	50	39	26,5	30,5	27	18	12	3	3,5	15	5	14	8	9	13,5	Ø 3,4	M3x0,5	Ø 3	M5	Ø 4	1	2	44	230
CGC-064	64	47,5	32	38	32	20	13	4	4	19	5	18	10,2	10	16	Ø 5,5	M4x0,7	Ø 4	M5	Ø 4	2	2,5	56	410
CGC-080	80	56,5	42	50	39,5	25	16	5	5	26	6	23	12,2	10	23	Ø 6,6	M5x0,8	Ø 5	M5	Ø 5	2	3	70	800
CGC-100	100	65	52	62	45,5	32	20	6	6	32	8	27	14,2	12	25	Ø 6,6	M6x1	Ø 5	PT 1/8	Ø 6	3	3	90	1400
CGC-125	125	76	65,5	78,5	52	40	24	8,5	8	41	8	30	16,2	13,5	27,5	Ø 9	M6x1	Ø 6	PT 1/8	Ø 6	3	3,5	112	2400

## Ingombri supporto per pinze Serie CGC

Ingombri per supporto esterno di fissaggio Dito - Elemento di presa



INGOMBRI													
Mod.	L1	L2	L3	L4	L5	L6	L7	L8	∅L9	L10	L11	L12	L13
CGC-050	18,5	12	4	5	3,5	2	8	3	3,4	4	26	50	18
CGC-064	20	13	4	5	4	2,5	10,2	4,5	4,5	4	32	64	18
CGC-080	25	16	5	6	5	3	12,2	5,5	5,5	5	41	80	23
CGC-100	32	20	6	8	6	3	14,2	5,5	6,6	6	51	100	27
CGC-125	40	24	8,5	8	8	3,5	16,2	5,5	6,6	6	60	125	30