

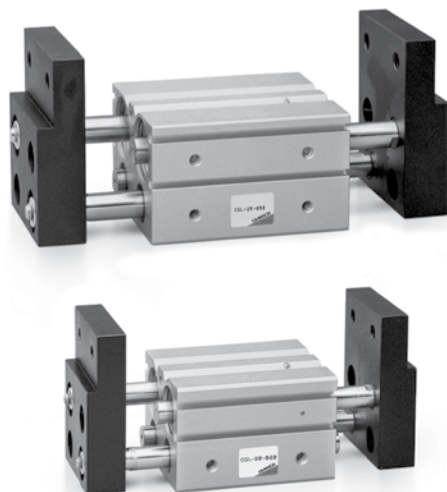
# Pinze Parallele a larga apertura Serie CGL

Magnetiche

Taglie: Ø 10, 16, 20, 25, 32 mm

1

MOVIMENTO



- » Alta forza di serraggio
- » Adatto a manipolare oggetti di varie dimensioni
- » Tergistelo di protezione

Grazie alla corsa relativamente lunga delle dita, la pinza Serie CGL è adatta alla manipolazione di oggetti di varie dimensioni. La pinza Serie CGL è dotata di tergistelo degli alberi per proteggerli dalla polvere. I sensori magnetici di prossimità possono essere inseriti nelle scanalature a forma di C ricavate nel corpo della pinza per rilevare se essa è in posizione aperta o chiusa.

Le pinze parallele a larga apertura Serie CGL presentano un design compatto unito ad una alta forza di serraggio. Sono disponibili in 5 diversi diametri con tre diverse corse. L'alta forza di serraggio è generata da un meccanismo a doppio pistone mentre le dita sono governate in sincronia da un meccanismo a pignone ed a cremagliera.

## CARATTERISTICHE GENERALI

Modello	CGL-10; CGL-16; CGL-20; CGL-25; CGL-32
Alesaggi	Ø 10; Ø 16; Ø 20; Ø 25; Ø 32
Corse	vedi tabelle modelli
Funzionamento	doppio effetto, parallelo
Pressione d'esercizio (bar)	1,5 ÷ 7 bar
Temperatura d'esercizio	0°C + 60°C
Frequenza massima d'esercizio	40 cicli/min
Lubrificazione	con o senza lubrificazione
Forza teorica di presa in N ad una pressione di 5 bar con lunghezza del punto presa di 5 cm	Ø 10 = 35 N Ø 16 = 70 N Ø 20 = 105 N Ø 25 = 170 N Ø 32 = 270 N
Lunghezza massima del punto di serraggio L ad una pressione di 5 bar	Ø 10 = 40 mm Ø 16 = 60 mm Ø 20 = 80 mm Ø 25 = 90 mm Ø 32 = 100 mm
Peso	vedi tabelle
Ripetibilità	+/- 0,1mm
Attacchi	Ø 10 - 16 - 20 - 25 = M5 Ø 32 = G1/8
Fluido	aria compressa filtrata senza lubrificazione. Nel caso si utilizzasse aria lubrificata, si consiglia olio ISO VG32 e di non interrompere mai la lubrificazione.

**ESEMPIO DI CODIFICA**

CGL	-	20	40
-----	---	----	----

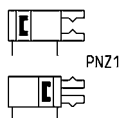
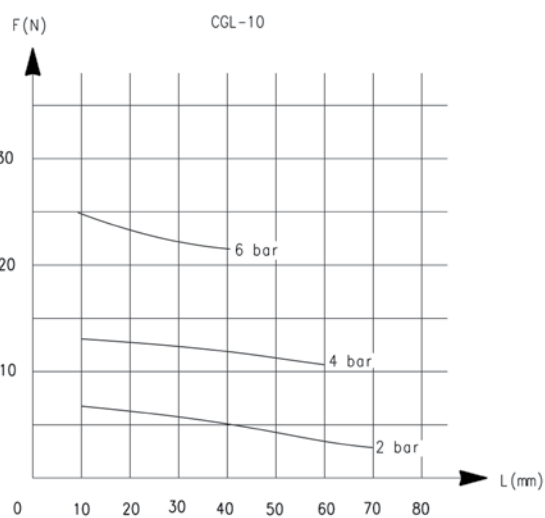
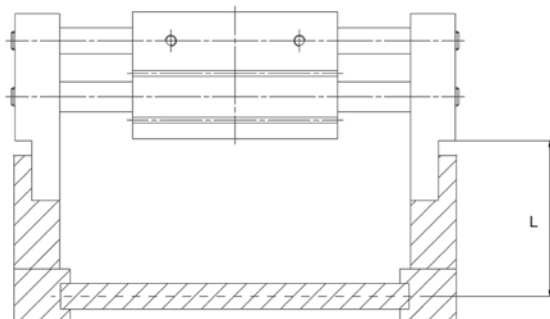
CGL	SERIE	SIMBOLO PNEUMATICO
20	TAGLIE 10 = ø 10 mm 16 = ø 16 mm 20 = ø 20 mm 25 = ø 25 mm 32 = ø 32 mm	PNZ1
40	CORSA	

1

MOVIMENTO

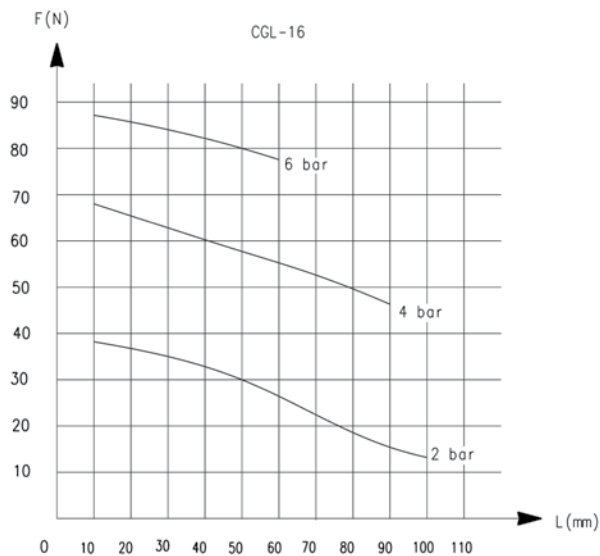
**SIMBOLI PNEUMATICI**

I simboli pneumatici indicati nell'ESEMPIO DI CODIFICA sono riportati di seguito.

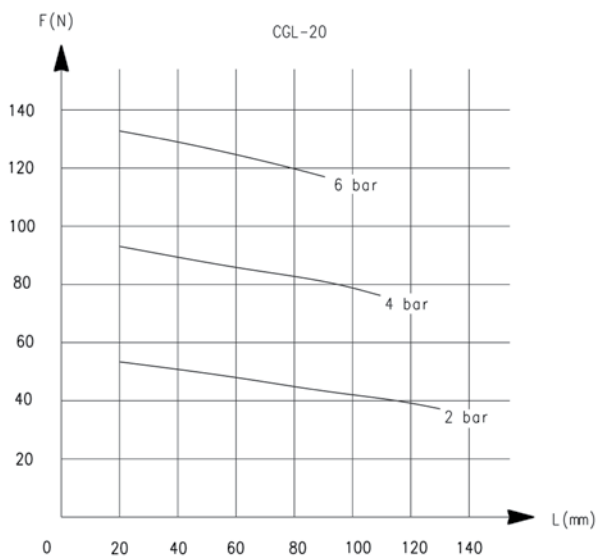

**CARATTERISTICHE FORZA DI SERRAGGIO**


**F** = Forza di serraggio  
**L** = Lunghezza punto di serraggio

CARATTERISTICHE FORZA DI SERRAGGIO

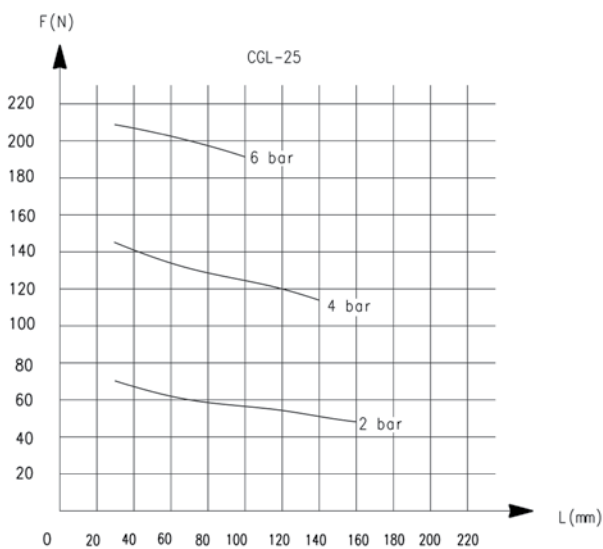


F = Forza di serraggio  
L = Lunghezza punto di serraggio

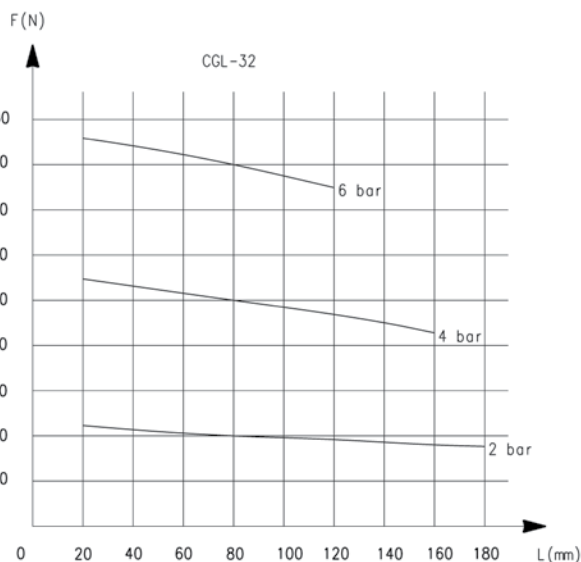


F = Forza di serraggio  
L = Lunghezza punto di serraggio

CARATTERISTICHE FORZA DI SERRAGGIO



F = Forza di serraggio  
L = Lunghezza punto di serraggio



F = Forza di serraggio  
L = Lunghezza punto di serraggio

## TABELLA DEI PARAMETRI DI CARICO DELLE DITA DI PRESA

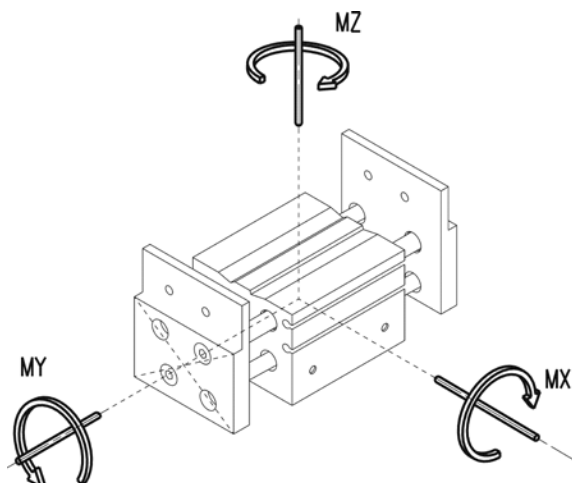
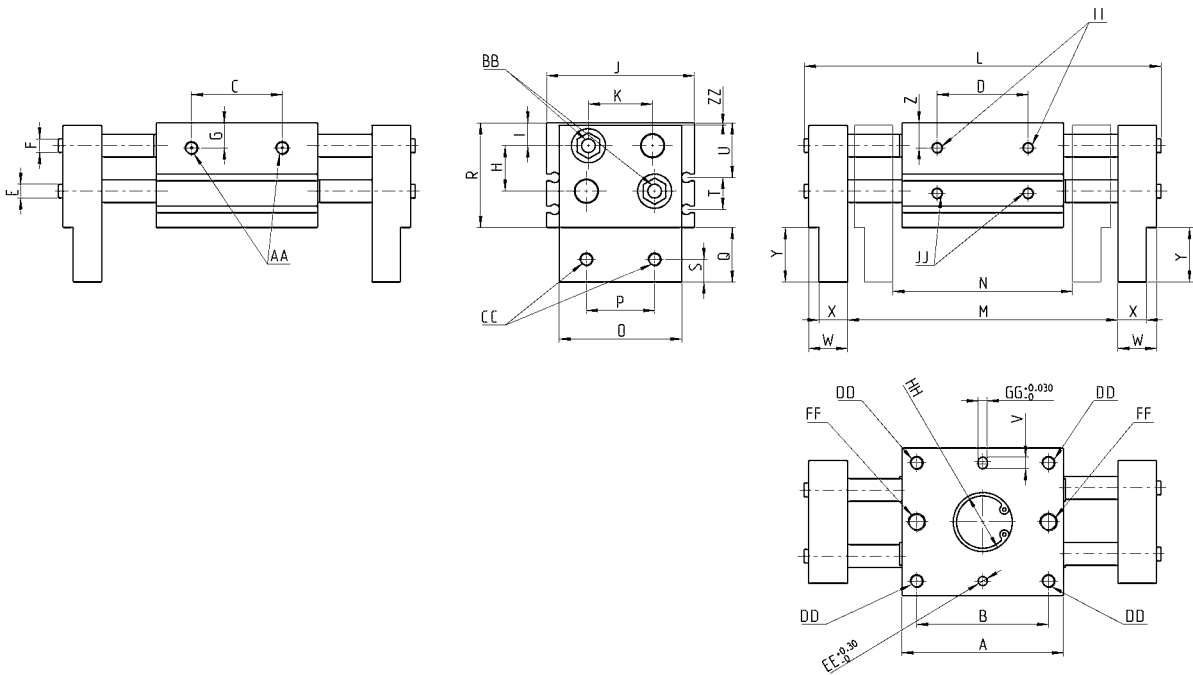


Tabella momenti torcenti Max ammissibili

CGL-... ( Nm )	10	16	20	25	32
<b>Mx</b>	0,86	4,68	9,6	18,6	36
<b>My</b>	0,51	2,80	5,76	11,16	21,6
<b>Mz</b>	0,56	3,04	6,24	12,1	23,4

Pinze Parallele a larga apertura Serie CGL

Per la tabella delle quote, vedi pagina 1.7.25.06



## Pinze Serie CGL - Ingombri

 1  
 MOVIMENTO

INGOMBRI																				
Mod.	A	B	C	D	L	M	N	Peso (g)	Corsa (mm)											
<b>CGL-1020</b>	52	36	30	30	100(80)	76	56	300	20											
<b>CGL-1040</b>	68	52	46	46	136(96)	112	72	360	40											
<b>CGL-1060</b>	86	70	64	64	174(114)	150	90	440	60											
<b>CGL-1630</b>	60	45	26	26	128(98)	98	68	560	30											
<b>CGL-1660</b>	90	75	56	56	188(128)	158	98	780	60											
<b>CGL-1680</b>	110	95	76	76	228(148)	198	118	1100	80											
<b>CGL-2040</b>	71	58	40	40	157(117)	119	79	1000	40											
<b>CGL-2080</b>	113	100	82	82	239(159)	201	121	1400	80											
<b>CGL-20100</b>	133	120	102	102	279(179)	241	141	1660	100											
<b>CGL-2550</b>	88	70	50	50	192(142)	146	96	1720	50											
<b>CGL-25100</b>	142	124	104	104	296(196)	250	150	2480	100											
<b>CGL-25120</b>	160	142	122	122	334(214)	288	168	3480	120											
<b>CGL-3270</b>	110	86	69	69	240(170)	188	118	2940	70											
<b>CGL-32120</b>	158	134	117	117	338(218)	286	166	4120	120											
<b>CGL-32160</b>	202	178	161	161	422(262)	370	210	5770	160											
Mod.	ØE	ØF	G	H	I	J	K	O	P	Q	R	S	T	U	V	W	X	Y	Z	ZZ
<b>CGL-10</b>	6	6	8,5	12,5	8	44	18,2	34	20	15	31	7	12	15	4	10	7	15	8,5	0,5
<b>CGL-16</b>	8	8	9,5	16,5	9	55	22,6	43	25	19	39	8	14	19	4	13	9	19	9,5	0,5
<b>CGL-20</b>	10	10	11	20	10	65	28	54	30	24	46	10	14	24	5	17	12,5	24	11	0,6
<b>CGL-25</b>	12	12	12	24	11	76	33,2	64	40	29	52	12	20	26	6	21	14	29	12	1
<b>CGL-32</b>	16	14	15,5	30	14,5	82	32,2	70	42	32	68	15	25	33	7	24	15	32	15,5	1
Mod.	AA	AA	BB	BB	CC	CC	DD	DD	EE	EE	FF	FF	GG	GG	HH	HH	II	II	JJ	JJ
Mod.	Filet.	Prof.	Filet.	Prof.	Filet.	Prof.	Filet.	Prof.	Filet.	Prof.	Filet.	Prof.	Filet.	Prof.	Filet.	Prof.	Filet.	Prof.	Filet.	Prof.
<b>CGL-10</b>	M5	6	M5	-	M4	-	M4	5	3	3	M5	7	3	3	19	-	M5	6	M5	-
<b>CGL-16</b>	M5	7	M6	-	M5	-	M5	8	3	3	M6	10	3	3	24	-	M5	7	M5	-
<b>CGL-20</b>	M5	6	M6	-	M6	-	M6	9	4	4	M8	10	4	4	26	-	M5	8	M5	-
<b>CGL-25</b>	M5	6	M8	-	M8	-	M8	10	5	4	M10	15	5	4	28	-	M5	6	M5	-
<b>CGL-32</b>	M6	8	M10	-	M10	-	M8	10	6	6	M10	13	6	6	26	-	G1/8	-	-	-