

# Cilindri rotanti Serie 30

Non magnetici, ammortizzati e non ammortizzati  
 ø 50, 63, 80, 100 mm  
 Angoli di rotazione: 90° e 180°

1

MOVIMENTO



I cilindri rotanti della Serie 30 sono stati ricavati da un apposito profilo d'alluminio. I loro ingombri molto contenuti e l'estrema pulizia del disegno rendono questi prodotti estremamente gradevoli. Un pattino di guida antiusura consente una vita molto prolungata.

Sono previsti i registri di posizionamento per le rotazioni. Sulle testate è montata una vite di messa a punto della rotazione che permette una escursione di  $\pm 5^\circ$ .

## CARATTERISTICHE GENERALI

<b>Tipo di costruzione</b>	da profilo
<b>Funzionamento</b>	a doppio effetto
<b>Materiali</b>	testata e tubo = AL guarnizioni NBR altri = acciaio cementato
<b>Tipo di fissaggio</b>	per mezzo di fori nel corpo
<b>Alesaggi</b>	ø 50, 63, 80, 100
<b>Posizione di montaggio</b>	a scelta
<b>Temperatura d'esercizio</b>	0°C + 50°C (con aria secca - 20°C)
<b>Rotazioni standard</b>	90° - 180°
<b>Pressione d'esercizio</b>	0.5 ÷ 10 bar
<b>Fluido</b>	aria filtrata lubrificata e non

**TABELLA DEL MOMENTO TORCENTE IN Nm (TEORICO)**

Ø	1 bar	2 bar	3 bar	4 bar	5 bar	6 bar	7 bar	8 bar	9 bar	10 bar
<b>50</b>	2,08	4,16	6,24	8,32	10,40	12,48	14,55	16,63	18,71	20,79
<b>63</b>	4,40	8,80	13,20	17,61	22,01	26,41	30,81	35,21	39,61	44,01
<b>80</b>	7,10	14,19	21,29	28,39	35,49	42,58	49,68	56,78	63,87	70,97
<b>100</b>	16,63	33,27	49,90	66,54	83,17	99,80	116,44	133,07	149,07	166,34

**ESEMPIO DI CODIFICA**

<b>30</b>	-	<b>050</b>	/	<b>090</b>	-	<b>3</b>
-----------	---	------------	---	------------	---	----------

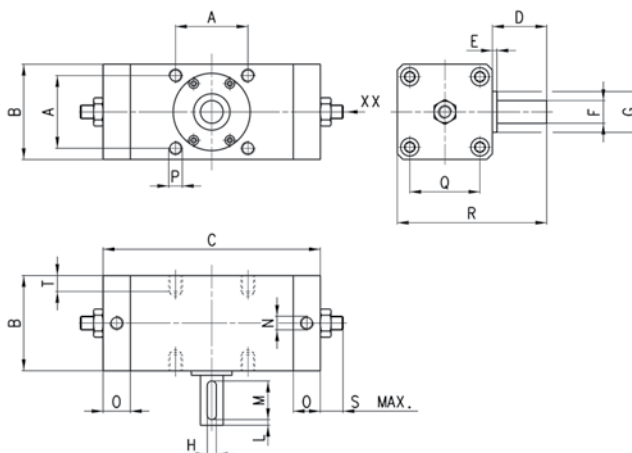
<b>30</b>	SERIE	SIMBOLO PNEUMATICO CD17
<b>050</b>	ALESAGGIO 050 = 50 mm 063 = 63 mm 080 = 80 mm 100 = 100 mm	
<b>090</b>	ROTAZIONE 090 = 90° 180 = 180°	
<b>3</b>	Non ammortizzato	

**SIMBOLI PNEUMATICI**

I simboli pneumatici indicati nell'ESEMPIO DI CODIFICA sono riportati di seguito.



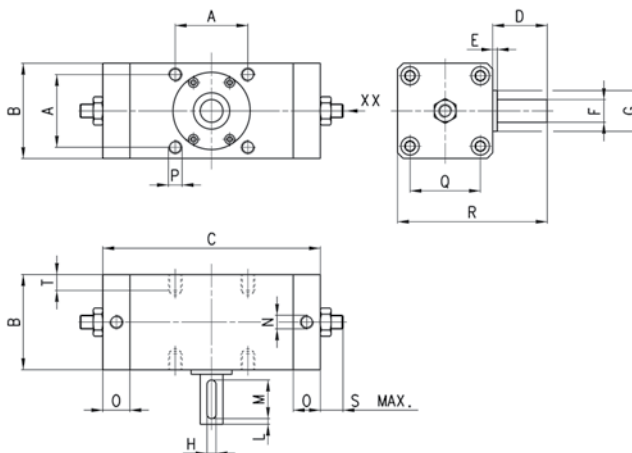
Cilindri rotanti Serie 30



XX = Vite di registro della corsa

INGOMBRI																	
Mod.	A	B	C	D	E	F <sup>h7</sup>	G	H	L	M	N	O	P	Q	R	S	T
30-050/090	48	62	162	36	2.5	15	25	5	5	25	G1/8	23	M8 x 1.25	46	98	8	8
30-063/090	60	76	186	41	2.5	17	30	6	5	30	G1/8	24	M10 x 1.5	57	117	8	12
30-080/090	72	92	195	50	3	20	35	6	5	35	G1/4	23,5	M12 x 1.75	70	142	9	13
30-100/090	85	112	247	60	4	25	40	8	5	40	G3/8	26	M12 x 1.75	85	172	9	14
30-050/180	48	62	199	36	2.5	15	25	5	5	25	G1/8	26	M8 x 1.25	46	98	8	8
30-063/180	60	76	237	41	2.5	17	30	6	5	30	G1/8	24	M10 x 1.5	57	117	8	12
30-080/180	72	92	245	50	3	20	35	6	5	35	G1/4	23,5	M12 x 1.75	70	142	9	13
30-100/180	85	112	313	60	4	25	40	8	5	40	G3/8	26	M12 x 1.75	85	172	9	14

Cilindri rotanti Serie 30



XX = Vite di registro della corsa

INGOMBRI																	
Mod	A	B	C	D	E	F <sup>h7</sup>	G	H	L	M	N	O	P	Q	R	S	T
30-050/090-3	48	62	150	36	2.5	15	25	5	5	25	G1/8	17	M8 x 1.25	46	98	8	8
30-063/090-3	60	76	172	41	2.5	17	30	6	5	30	G1/8	17	M10 x 1.5	57	117	8	12
30-080/090-3	72	92	191	50	3	20	35	6	5	35	G1/4	21,5	M12 x 1.75	70	142	9	13
30-100/090-3	85	112	245	60	4	25	40	8	5	40	G3/8	25	M12 x 1.75	85	172	9	14
30-050/180-3	48	62	187	36	2.5	15	25	5	5	25	G1/8	17	M8 x 1.25	46	98	8	8
30-063/180-3	60	76	233	41	2.5	17	30	6	5	30	G1/8	17	M10 x 1.5	57	117	8	12
30-080/180-3	72	92	241	50	3	20	35	6	5	35	G1/4	21,5	M12 x 1.75	70	142	9	13
30-100/180-3	85	112	311	60	4	25	40	8	5	40	G3/8	25	M12 x 1.75	85	172	9	14

La ditta si riserva il diritto di variare modelli e ingombri senza preavviso. Prodotti destinati all'industria, è vietata la vendita al pubblico.