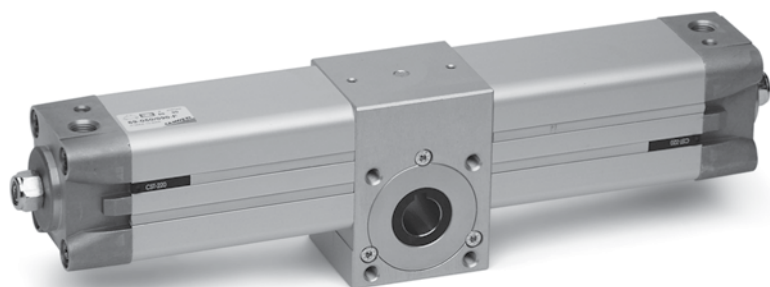


Cilindri rotanti Serie 69

Magnetici, ammortizzati
 ø 32, 40, 50, 63, 80, 100, 125 mm
 Angoli di rotazione: 90°, 180°, 270° e 360°

- » Versione maschio o femmina
- » Design pulito



I cilindri rotanti della Serie 69 sono stati realizzati in sette diversi alesaggi così da coprire una vasta gamma di applicazioni. La struttura di questi cilindri, unitamente alla scelta dei materiali, ne permette l'impiego in ambienti di lavoro gravosi.

È possibile recuperare, tramite una vite di registro, parte dell'eventuale gioco che si può formare tra pignone e cremagliera. Sulle testate è montata una vite di messa a punto della rotazione che permette una escursione di $\pm 5^\circ$.

CARATTERISTICHE GENERALI

Costruzione	a tiranti interni al profilo
Funzionamento	a doppio effetto
Materiali	testate / profilo / corpo = AL cremagliera = acciaio - pattino guida cremagliera = resina acetica - pignone = acciaio ad alta resistenza (nitruato) guarnizione = NBR
Tipo di fissaggio	per mezzo di viti nel corpo centrale per mezzo degli ancoraggi Serie 60
Alesaggi	ø 32, 40, 50, 63, 80, 100, 125
Temperatura d'esercizio	0°C ÷ 80°C (con aria secca - 20°C)
Rotazioni standard	90°, 180°, 270°, 360° (altre a richiesta)
Supporto pignone	Cuscinetti a sfera (per ø 32 mm cuscinetti in bronzo teflon)
Pressione d'esercizio	1 ÷ 10 bar
Fluido	aria filtrata, senza di lubrificazione. Nel caso si utilizzasse aria lubrificata, si consiglia olio ISOVG32 e di non interrompere mai la lubrificazione.

TABELLA DEL MOMENTO TORCENTE IN Nm (TEORICO)

Ø	1 bar	2 bar	3 bar	4 bar	5 bar	6 bar	7 bar	8 bar	9 bar	10 bar
32	1,2	2,4	3,6	4,8	6	7,2	8,4	9,6	10,8	12
40	2,25	4,5	6,75	9	11,25	13,5	15,75	18	20,25	22,5
50	3,9	7,8	11,7	15,6	19,5	23,4	27,3	31,2	35,1	39
63	7,3	14,6	21,9	29,2	36,5	43,8	51,1	58,4	65,7	73
80	15,7	31,4	47,1	62,8	78,5	94,2	109,9	125,6	141,3	157
100	26,35	52,7	79,05	105,4	131,75	158,1	184,45	210,8	237,15	263,5
125	51	102	153	204	255	306	357	408	459	510

ESEMPIO DI CODIFICA

69 - **050** / **090** - **F**

69	SERIE	SIMBOLO PNEUMATICO CD18
050	ALESAGGIO 032 = 32 mm 040 = 40 mm 050 = 50 mm 063 = 63 mm 080 = 80 mm 100 = 100 mm 125 = 125 mm	
090	ROTAZIONE 090 = 90° 180 = 180° 270 = 270° 360 = 360°	
F	AGGANCIO F = femmina M = maschio	

SIMBOLI PNEUMATICI

I simboli pneumatici indicati nell'ESEMPIO DI CODIFICA sono riportati di seguito.



CD18

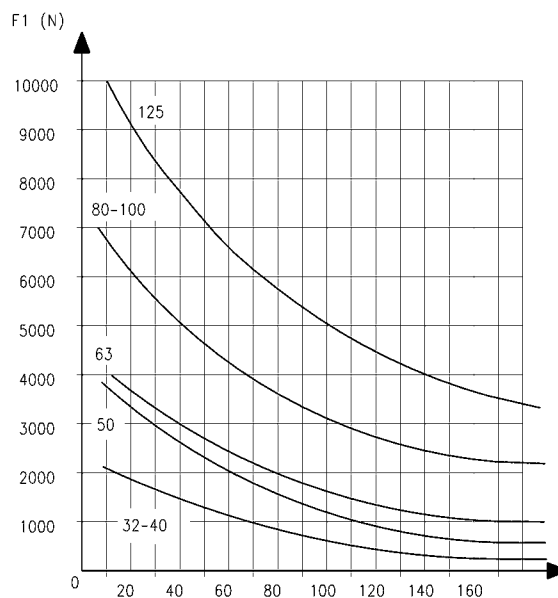
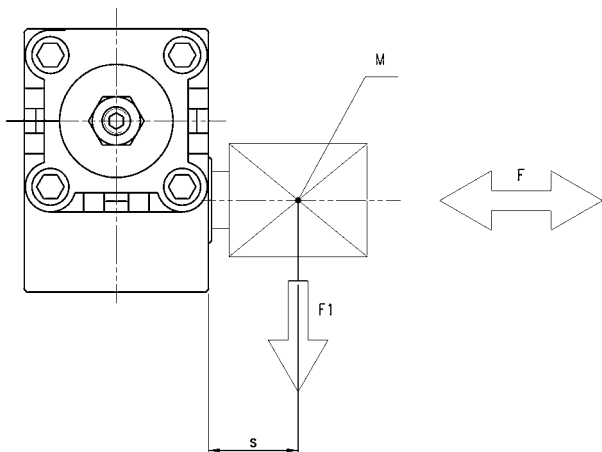
CARICO ASSIALE

Carico assiale F massimo con $F_1 = 0$

Tabella carico

Ø	32	40	50	63	80	100	125
Forza F	100 N	100 N	120 N	120 N	200 N	250 N	300 N

CARICO RADIALE



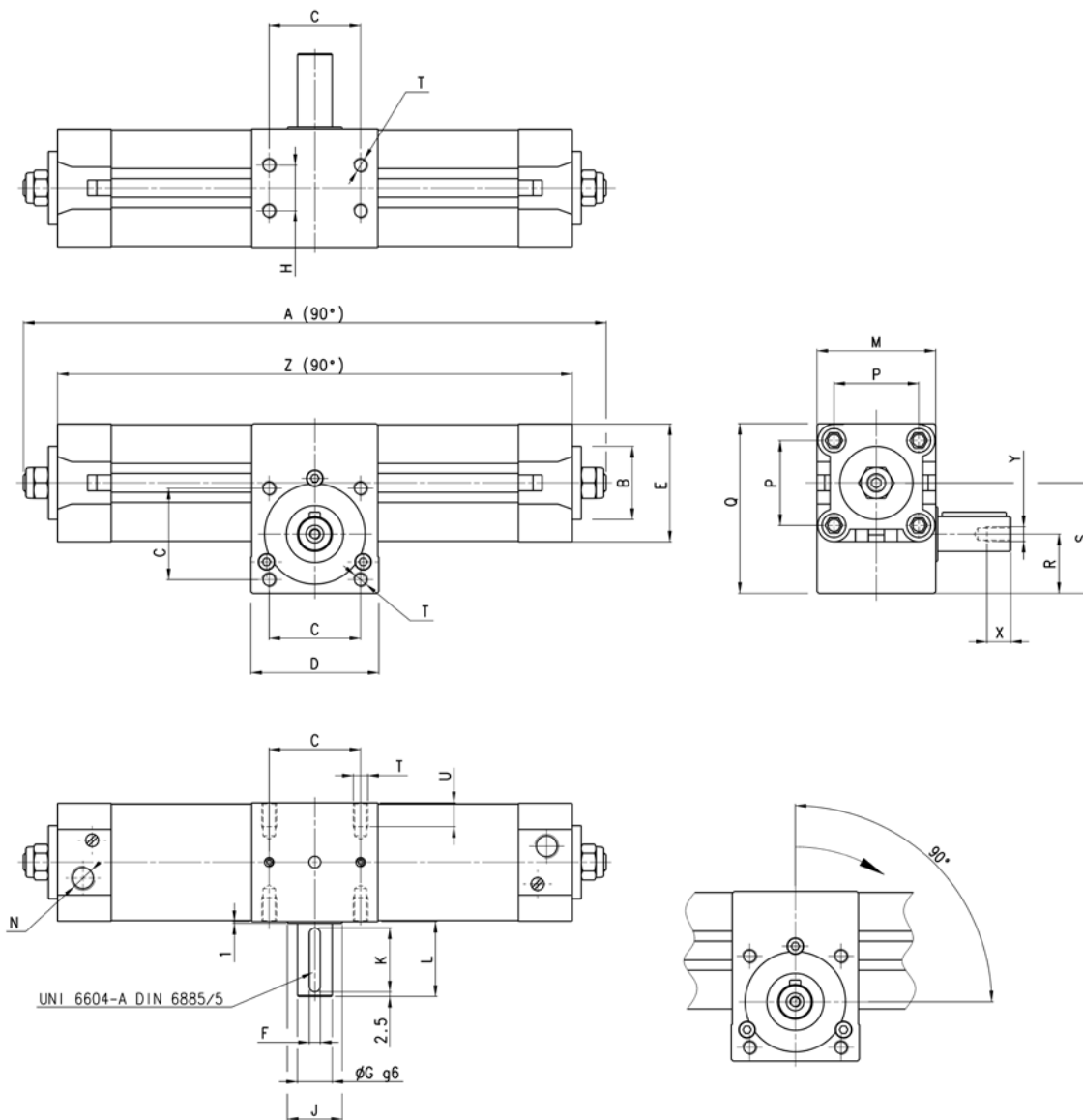
M = Baricentro del carico teorico applicato

Carico radiale F1 massimo con $F = 0$

Cilindri Serie 69 - versione maschio



* incremento dei valori "A" e "Z" per ogni aumento di 90° della rotazione



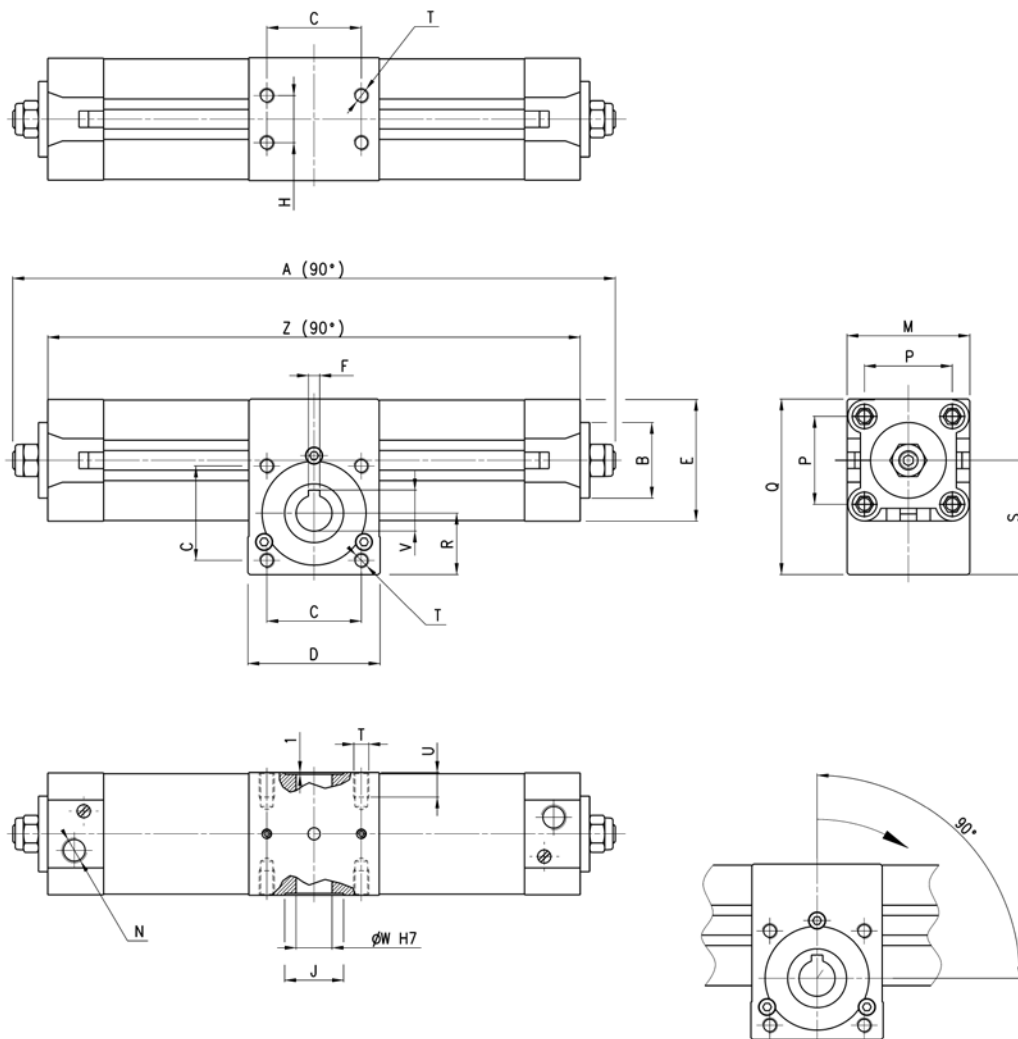
INGOMBRI

∅	A	B	*	C	D	E	F	G	H	J	K	L	M	N	P	Q	R	S	T	U	Y	X	Z
32	249	30	47	33	50	46	5	14	18	25	25	31	50	G1/8	32,5	71,5	25	46,5	M6	10	M5	12,5	219
40	295	35	56,5	40	60	55	5	14	22	25	25	31	60	G1/4	38	82	30	54,5	M6	10	M5	12,5	263
50	316	40	63	50	70	64,5	6	19	25	30	35	41	65	G1/4	46,5	94	32,5	60,5	M8	13	M6	16	282
63	357	45	74,5	60	75	75	8	24	35	30	35	41	75	G3/8	56,5	110	37	70,8	M8	13	M8	19	325
80	443	45	99	80	99	93	8	28	50	45	45	51	99	G3/8	72	142	50	93,5	M10	16	M8	19	404
100	472	55	107	80	115	110	10	38	60	50	45	51	115	G1/2	89	156,5	54	99	M10	16	M10	22	434
125	549	60	132	90	125	135	10	38	70	60	45	51	140	G1/2	110	188	60	118	M12	20	M10	22	505

Cilindri Serie 69 - versione femmina



* incremento dei valori "A" e "Z" per ogni aumento di 90° della rotazione



INGOMBRI																				
∅	A	B	*	C	D	E	F	H	J	M	N	P	Q	R	S	T	U	V	W	Z
32	249	30	47	33	50	46	5	18	25	50	G1/8	32,5	71,5	25	46,5	M6	10	16,3	14	219
40	295	35	56,5	40	60	55	5	22	25	60	G1/4	38	82	30	54,5	M6	10	16,3	14	263
50	316	40	63	50	70	64,5	6	25	30	65	G1/4	46,5	94	32,5	60,5	M8	13	21,8	19	282
63	357	45	74,5	60	75	75	6	35	30	75	G3/8	56,5	110	37	70,8	M8	13	21,8	19	325
80	443	45	99	80	99	93	8	50	45	99	G3/8	72	142	50	93,5	M10	16	27,3	24	404
100	472	55	107	80	115	110	8	60	50	115	G1/2	89	156,5	54	99	M10	16	31,3	28	434
125	549	60	132	90	125	135	8	70	60	140	G1/2	110	188	60	118	M12	16	31,3	28	505

La ditta si riserva il diritto di variare modelli e ingombri senza preavviso. Prodotti destinati all'industria, è vietata la vendita al pubblico.