

Guide antirotazione Serie 45

Per cilindri DIN/ISO 6432 - \varnothing 12, 16, 20, 25 mm
Per cilindri DIN/ISO 6431 - \varnothing 32, 40, 50, 63, 80, 100 mm



- » Da usare con cilindri ISO e VDMA
- » Disponibile con bronzine o a ricircolo di sfere

Le guide Serie 45 sono utilizzabili con tutti i cilindri a norme DIN/ISO 6432 dal \varnothing 12 + \varnothing 25 ed a norme DIN/ISO 6431 dal \varnothing 32 + \varnothing 100.

Sono state realizzate per impedire la rotazione dello stelo e possono sopportare eventuali carichi radiali.

Le guide Serie 45 sono costruite in tre modelli diversi in funzione dei carichi applicabili: le guide tipo UT e HT con supporto a strisciamento sono autolubrificanti, mentre le guide HB sono a ricircolo di sfere.

Per definire i carichi applicabili in funzione della corsa prescelta, si raccomanda di consultare i diagrammi. Il carico radiale massimo applicabile è in funzione del diametro e della corsa del cilindro.

CARATTERISTICHE GENERALI

Tipo di costruzione	ad U e ad H
Funzionamento	45NUT e 45NHT senza lubrificazione 45NHB con lubrificazione
Materiali	corpo alluminio anodizzato colonne guida inox AISI 420B rullato per 45UT e 45HT colonne guida acciaio C50 temprato per 45HB giunto inox AISI 303 flangia alluminio anodizzata
Fissaggio	per mezzo di fori filettati
Corse min - max	vedi diagrammi
Posizione di montaggio	a scelta

ESEMPIO DI CODIFICA

45	N	UT	050	A	0100
-----------	----------	-----------	------------	----------	-------------

45	SERIE
N	VERSIONE: N = standard
UT	FUNZIONAMENTO: UT = guida ad "U" con bronzine HT = guida ad "H" con bronzine HB = guida ad "H" con manicotti a sfere
050	ALESAGGIO: 012 = 12 mm 016 = 16 mm 020 = 20 mm 025 = 25 mm 032 = 32 mm 040 = 40 mm 050 = 50 mm 063 = 63 mm 080 = 80 mm 100 = 100 mm
A	CARATTERISTICHE MATERIALI: A = corpo alluminio anodizzato - colonne guida inox AISI 420B rullato per 45UT e 45HT - colonne guida acciaio C50 temprato per 45HB
0100	CORSA in mm

DIAGRAMMA CARICHI GUIDE 45 - SPORGENZE

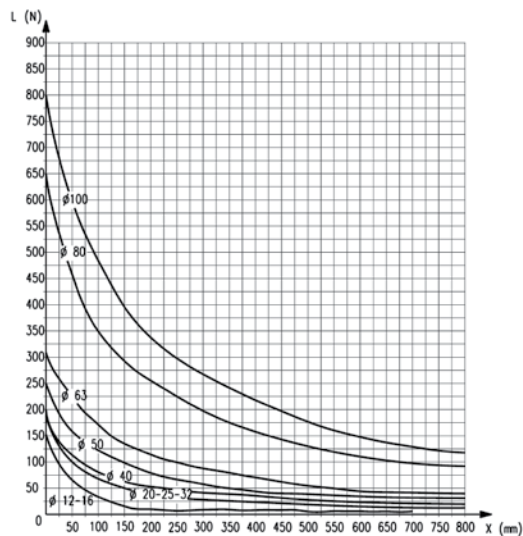
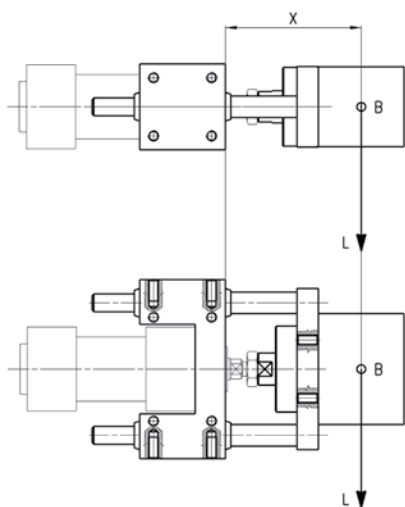


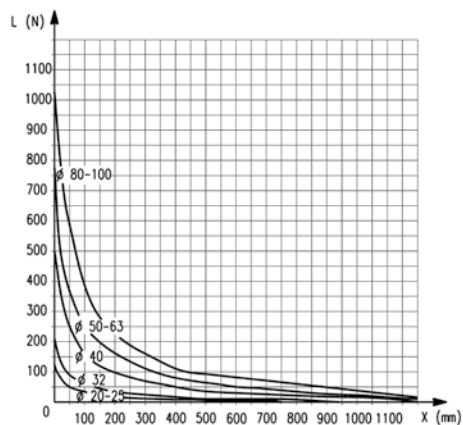
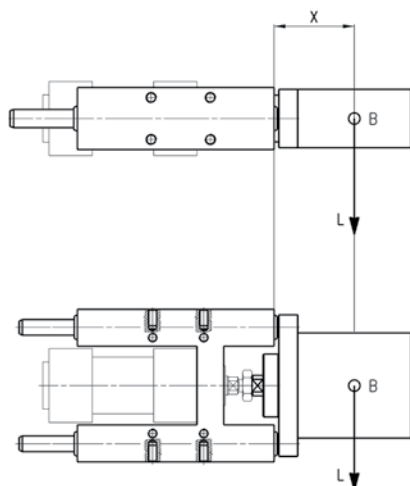
Diagramma N.1 - Guida tipo "U" con scorrimento su boccola

B = baricentro carico utile
L = carico
X = sporgenza fissa + corsa
sporgenza fissa = distanza dal baricentro

DIAGRAMMA CARICHI UTILI GUIDE 45 IN FUNZIONE DELLE SPORGENZE

1

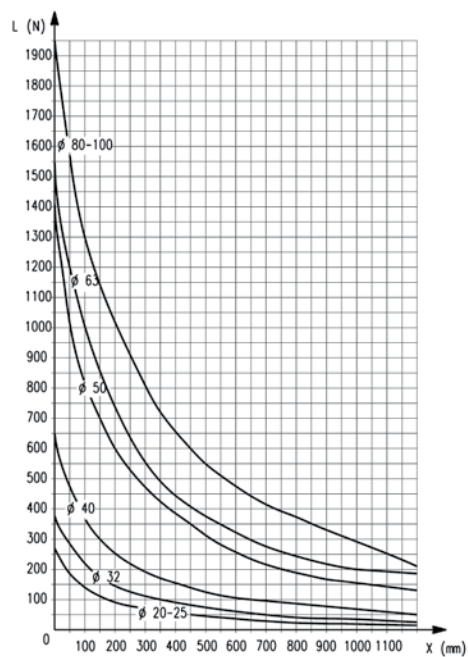
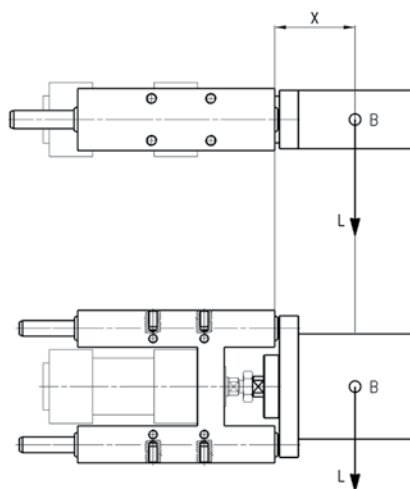
MOVIMENTO



B = Baricentro carico utile
 L = Carico
 X = Sporgenza fissa+corsa
 Sporgenza fissa = distanza dal baricentro

Guida tipo "HB" con cuscinetto a sfera lineare

DIAGRAMMA CARICHI UTILI GUIDE 45 IN FUNZIONE DELLE SPORGENZE



B = Baricentro carico utile
 L = Carico
 X = Sporgenza fissa+corsa
 Sporgenza fissa = distanza dal baricentro

Guida tipo "HT" con scorrimento su boccola

Guide Mod. 45NUT

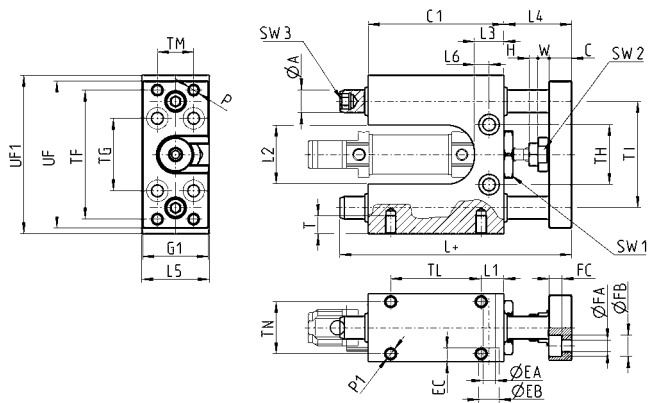


Applicabili sui cilindri Serie 16, 24 e 25 DIN/ISO 6432, \varnothing 12 e 16.
Queste guide non necessitano di lubrificazione.
Per i carichi applicabili, vedere diagramma pag. 1.1.35.02

Per il \varnothing 12 si utilizzano le stesse guide del \varnothing 16.

La fornitura comprende:
N° 1 ghiera di fissaggio

Nota al disegno:
+ = sommare la corsa



INGOMBRI

\varnothing	TF	TG	TH	TI	TM	TL	TN	UF1	UF	G1	\varnothing A	C1	H	W	C	L	L1	L2	L3	L4	L5	L6	P	P1	T	\varnothing EA	\varnothing EB	EC	\varnothing FA	\varnothing FB	FC	SW1	SW2	SW3
12	57	32	26,5	47	16	40	23	70	65	29	10	60	4	5	10	102,5	10	26	13	30	30	6,5	M5	M5	8	5,5	9	5,7	5,5	9,5	5,7	21	13	6
16	57	32	26,5	47	16	40	23	70	65	29	10	60	4	5	10	102,5	10	26	13	30	30	6,5	M5	M5	8	5,5	9	5,7	5,5	9,5	5,7	21	13	6

Guide Mod. 45NUT

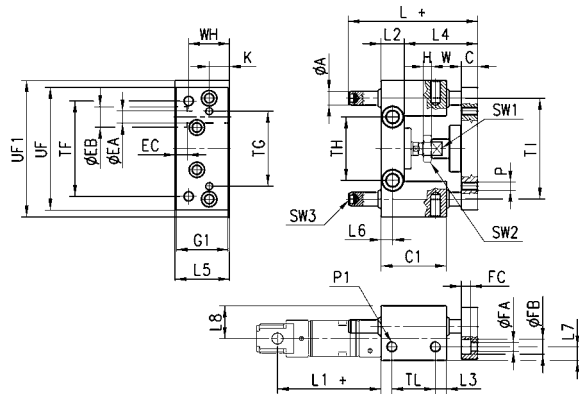


Guida applicabile sui cilindri Serie 24 e 25 DIN/ISO 6432 \varnothing 20, 25.
Queste guide non necessitano di lubrificazione.

Per i carichi applicabili vedere diagramma N°1

La fornitura comprende:
N° 1 ghiera di fissaggio

Nota al disegno:
+ = sommare la corsa



INGOMBRI

\varnothing	TF	TG	TH	TI	TL	UF1	UF	G1	\varnothing A	WH	C1	H	W	C	K	L	L1	L2	L3	L4	L5	L6	L7	L8	P	P1	T	\varnothing EA	\varnothing EB	EC	\varnothing FA	\varnothing FB	FC	SW1	SW2	SW3
20	70	55	46,5	74	32	100	90	38	10	30	48	4	22	12	15	77	71	17	8	48+2	40	8,5	10	24	M6	M8	9	15	9	6,5	11	6,8	13	13		
25	70	55	46,5	74	32	100	90	38	10	30	48	6	22	12	15	77	76	17	8	48+2	40	8,5	10	24	M6	M8	9	15	9	6,5	11	6,8	13	17		

Guide Mod. 45NHT

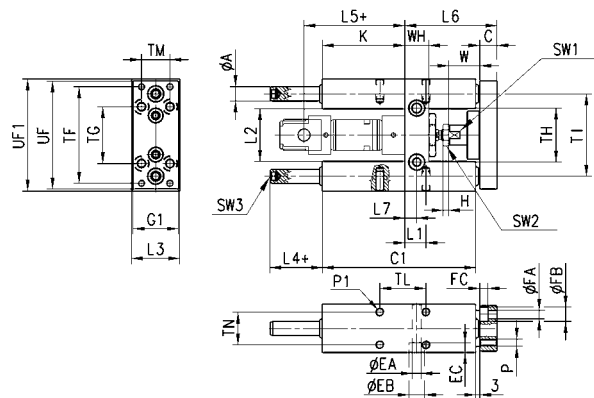


Guida applicabile sui cilindri Serie 24 e 25, DIN/ISO 6432 \varnothing 20, 25.
Queste guide non necessitano di lubrificazione.

Per i carichi applicabili vedere diagramma N°3

La fornitura comprende:
N° 1 ghiera di fissaggio

Nota al disegno:
+ = sommare la corsa



INGOMBRI

\varnothing	TF	TG	TH	TI	TL	TM	TN	UF	G1	UF1	\varnothing A	WH	C1	H	W	C	K	L	L1	L2	L3	L4	L5	L6	L7	P	P1	T	\varnothing EA	\varnothing EB	EC	\varnothing FA	\varnothing FB	FC	SW1	SW2	SW3
20	68	40	38	58	32,5	20	23	76	32	79	10	17	108	4	22	12	58	160	15	37	34	37	71	65	8,5	M5	M6	14	6,5	11	6,8	5,5	10	5,7	13	13	6
25	68	40	38	58	32,5	20	23	76	32	79	10	17	108	6	17	12	58	160	15	37	34	37	76	65	8,5	M5	M6	14	6,5	11	6,8	5,5	10	5,7	13	17	6

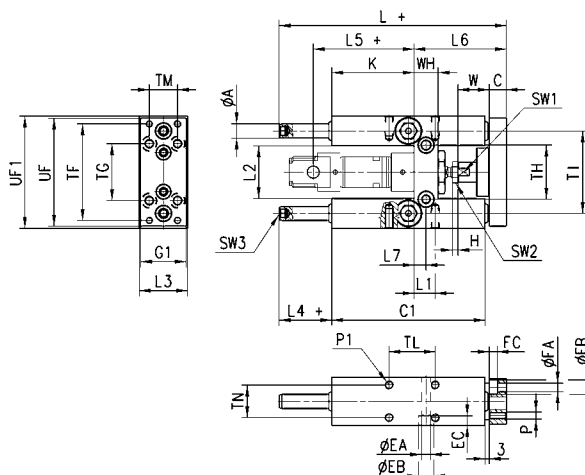
Guide Mod. 45NHB

Guida applicabile sui cilindri Serie 24 e 25, DIN/ISO 6432, \varnothing 20 e 25.
Per lubrificare queste guide, usare gli appositi ingrassatori. Per i carichi applicabili vedere diagramma N°2.



La fornitura comprende:
N° 1 ghiera di fissaggio

Nota al disegno:
+ = sommare la corsa


INGOMBRI

\varnothing	TF	TG	TH	T1	TL	TM	TN	UF	G1	UF1	A	WH	C1	H	W	C	K	L	L1	L2	L3	L4	L5	L6	L7	P	P1	T	EA	EB	EC	FA	FB	FC	SW1	SW2	SW3
20	68	40	38	58	32,5	20	23	76	32	79	10	17	108	4	22	12	58	160	15	37	34	37	71	65	8,5	M5	M6	14	6,5	11	6,8	5,5	10	5,7	13	13	6
25	68	40	38	58	32,5	20	23	76	32	79	10	17	108	6	17	12	58	160	15	37	34	37	76	65	8,5	M5	M6	14	6,5	11	6,8	5,5	10	5,7	13	17	6

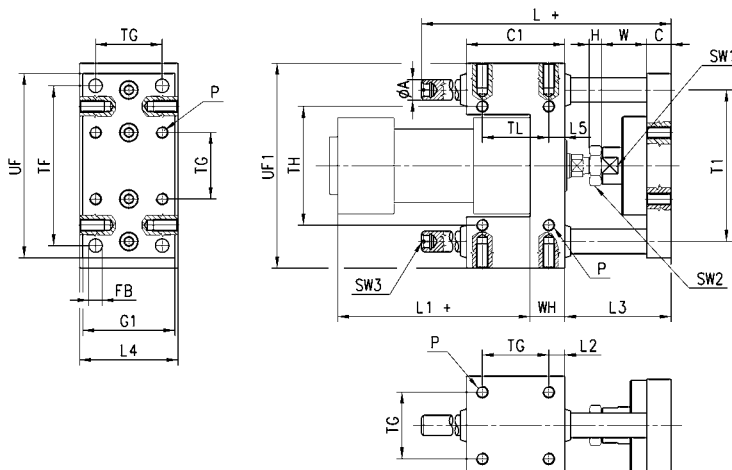
Guide Mod. 45NUT

Guida applicabile sui cilindri Serie 60, 61 e 62 DIN/ISO 6431, \varnothing 32, 40, 50, 63, 80, 100.
Queste guide non necessitano di lubrificazione. Per i carichi applicabili vedere diagramma N°1



La fornitura comprende:
N° 4 viti di fissaggio

Nota al disegno:
+ = sommare la corsa


INGOMBRI

\varnothing	TF	TG	TH	\varnothing A	T1	P	FB	UF	G1	UF1	L	C1	H	W	C	L1	WH	L2	L3	L4	L5	TL	SW1	SW2	SW3
32	78	32,5	58	12	74	M6	6,6	90	45	100	106	48	6	22	12	94	17	7,8	52	48	7,8	32,5	15	17	3
40	84	38	64	12	80	M6	6,6	100	50	106	117	58	7	22	12	105	21	10	53	56	10	38	15	19	6
50	100	46,5	80	16	96	M8	9	120	60	125	129	59	8	26	15	106	25	6,2	64	66	6,3	46,5	22	24	6
63	105	56,5	95	16	104	M8	9	125	70	132	146	76	8	26	15	121	25	9,8	64	76	9,8	56,5	22	24	6
80	130	72	130	20	130	M10	11	155	90	165	170	90	9	32	16	128	34	9	72	98	20	50	27	30	6
100	150	89	150	20	150	M10	11	175	110	185	190	110	9	32	16	138	39	10,5	72	118	20	70	27	30	6

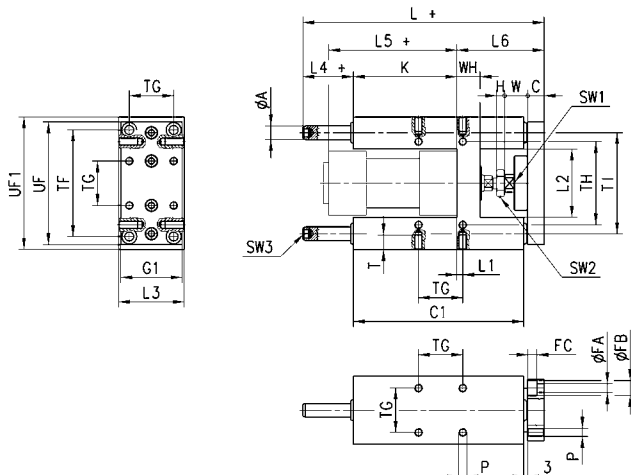
Guide Mod. 45NHT

Guida applicabile sui cilindri Serie 60, 61 e 62 DIN/ISO 6431, \varnothing 32, 40, 50, 63, 80, 100.
 Queste guide non necessitano di lubrificazione. Per i carichi applicabili vedere diagramma N°3



La fornitura comprende:
 N° 4 viti di fissaggio

Nota al disegno:
 + = sommare la corsa



INGOMBRI																													
\varnothing	TF	TG	TH	TI	UF	G1	UF1	\varnothing A	WH	C1	H	W	C	K	L	L1	L2	L3	L4	L5	L6	P	T	\varnothing FA	\varnothing FB	FC	SW1	SW2	SW3
32	78	32,5	61	74	90	45	97	12	17	125	6	17	12	76	177	4,3	50,2	50	37	94	64	M6	14	6,5	11	6,8	13	17	6
40	84	38	69	87	110	54	115	16	21	140	7	22	12	81	192	11	58,2	58	37	105	74	M6	14	6,5	11	6,8	15	19	6
50	100	46,5	85	104	130	63	137	20	26	149	8	26	15	78,5	205	19,8	70,2	70	37,5	106	89	M8	16	9	15	9	22	24	6
63	105	56,5	100	119	145	80	152	20	26	182	8	26	15	111	237	15,3	85,2	85	37	121	89	M8	16	9	15	9	22	24	6
80	130	72	130	148	180	100	189	25	34	215	9	32	20	128	280	21	105,4	105	42	128	110	M10	20	11	18	11	27	30	6
100	150	89	150	172	200	120	213	25	39	220	9	32	20	128	280	24,5	130,4	130	37	138	115	M10	20	11	18	11	27	30	6

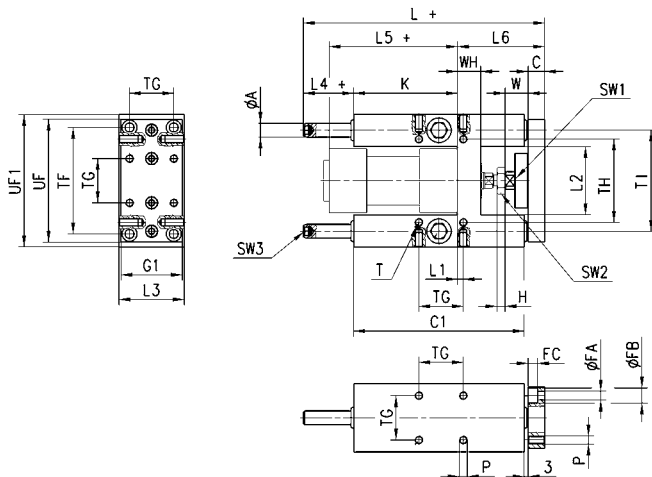
Guide Mod. 45NHB

Guida applicabile sui cilindri Serie 60, 61 e 62 DIN/ISO 6431 \varnothing 32, 40, 50, 63, 80, 100.
 Per lubrificare queste guide, usare gli appositi ingrassatori. Per i carichi applicabili vedere diagramma N°2



La fornitura comprende:
 N° 4 viti di fissaggio

Nota al disegno:
 + = sommare la corsa



INGOMBRI																													
\varnothing	TF	TG	TH	TI	UF	G1	UF1	\varnothing A	WH	C1	H	W	C	K	L	L1	L2	L3	L4	L5	L6	P	T	\varnothing FA	\varnothing FB	FC	SW1	SW2	SW3
32	78	32,5	61	74	90	45	97	12	17	125	6	17	12	76	177	4,3	50,2	50	37	94	64	M6	14	6,5	11	6,8	13	17	6
40	84	38	69	87	110	54	115	16	21	140	7	22	12	81	192	11	58,2	58	37	105	74	M6	14	6,5	11	6,8	15	19	6
50	100	46,5	85	104	130	63	137	20	26	149	8	26	15	78,5	237	19,8	70,2	70	69,5	106	89	M8	16	9	15	9	22	24	6
63	105	56,5	100	119	145	80	152	20	26	182	8	26	15	111	237	15,3	85,2	85	37	121	89	M8	16	9	15	9	22	24	6
80	130	72	130	148	180	100	189	25	34	215	9	32	20	128	280	21	105,4	105	42	128	110	M10	20	11	18	11	27	30	6
100	150	89	150	172	200	120	213	25	39	220	9	32	20	128	280	24,5	130,4	130	37	138	115	M10	20	11	18	11	27	30	6