

Cilindri profilo in alluminio Serie 62

Novità

Doppio effetto, magnetici, ammortizzati
Ø 32, 40, 50, 63, 80, 100 mm



- » Conformi alla normativa ISO 15552 e alle precedenti norme DIN/ISO 6431/VDMA 24562
- » Stelo in acciaio INOX rullato
- » Design pulito e leggero con ammortizzatore pneumatico regolabile

I cilindri della Serie 62 sono stati realizzati rispettando gli ingombri delle norme ISO 15552. Su un lato del profilo sono ricavate le cave per applicare e posizionare i sensori a scomparsa (serie CSH) per il rilevamento della posizione del pistone. Queste cave possono essere coperte con un profilo copricava Mod. S-CST-500.

Questa serie di cilindri è normalmente fornita con ammortizzatori di fine corsa regolabili per mezzo di una vite posta sulla testata. Per rendere meno rumoroso l'impatto del pistone, questi cilindri sono inoltre dotati di un ammortizzatore meccanico.

CARATTERISTICHE GENERALI

Costruzione	a tiranti (interni al profilo)
Funzionamento	doppio effetto
Materiali	testate AL, pistone tecnopolimero, stelo acciaio INOX AISI 420B rullato, dado stelo acciaio zincato, camicia profilo AL anodizzato, tiranti e dadi acciaio zincati, guarn. stelo e pistone NBR, ammortizzo PU (Ø 80-100 guarn. pistone PU)
Fissaggio	a flangia anteriore, a flangia posteriore, piedini, cerniera anteriore o posteriore, cerniera snodata
Corse min - max	10 ÷ 2500 mm
Temperatura d'esercizio	0°C + 80°C (con aria secca -10°C)
Esecuzioni speciali	vedi esempio codifica
Pressione d'esercizio	1 ÷ 10 bar
Velocità	10 ÷ 1000 mm/sec (senza carico)
Fluido	aria filtrata, senza lubrificazione. Nel caso si utilizzasse aria lubrificata si consiglia olio ISOVG32 e di non interrompere mai la lubrificazione
Sensore di prossimità da utilizzare	CSH

TABELLA CORSE STANDARD CILINDRI SERIE 62

A richiesta sono disponibili corse diverse dalle corse riportate in tabella, fino ad un max di 2500 mm

* = Doppio effetto

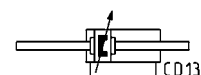
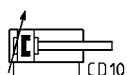
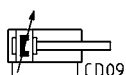
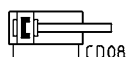
CORSE STANDARD														
Ø	25	50	75	80	100	125	150	160	200	250	300	320	400	500
32	*	*	*	*	*	*	*	*	*	*	*	*	*	*
40	*	*	*	*	*	*	*	*	*	*	*	*	*	*
50	*	*	*	*	*	*	*	*	*	*	*	*	*	*
63	*	*	*	*	*	*	*	*	*	*	*	*	*	*
80	*	*	*	*	*	*	*	*	*	*	*	*	*	*
100		*	*	*	*	*	*	*	*	*	*	*	*	*

ESEMPIO DI CODIFICA

62	M	2	P	050	A	0200	
62	SERIE						
M	VERSIONE M = standard, magnetico						
2	FUNZIONAMENTO 2 = doppio effetto, ammortizzato - anteriore e posteriore 3 = doppio effetto, non ammortizzato 4 = doppio effetto, ammortizzato - posteriore 5 = doppio effetto, ammortizzato - anteriore 6 = doppio effetto, stelo passante, ammortizzato - anteriore e posteriore					SIMBOLI PNEUMATICI CD09 CD08 CD10 CD11 CD13	
P	MATERIALI P = vedi tabella caratteristiche generali pag. 1/1.26.01 R = tiranti INOX AISI 420B - dadi tiranti INOX AISI 303 C = stelo INOX AISI 303 rullato - dado stelo INOX AISI 304 U = stelo INOX AISI 303 rullato - dado stelo INOX AISI 304 - tiranti INOX AISI 420B - dadi tiranti INOX AISI 303 W = stelo INOX AISI 304 rullato - dado stelo INOX AISI 304 - tiranti INOX AISI 420B - dadi tiranti INOX AISI 303						
050	ALESAGGIO 032 = 32 mm - 040 = 40 mm - 050 = 50 mm - 063 = 63 mm - 080 = 80 mm - 100 = 100 mm						
A	TIPO COSTRUTTIVO A = standard con dado stelo RL = cilindro con bloccastelo						
0200	CORSA 10 + 2500 mm = standard V = guarnizione stelo FKM P = guarnizione stelo PU (_ _ _) = stelo più lungo di _ _ _ mm						

SIMBOLI PNEUMATICI

I simboli pneumatici indicati nell'ESEMPIO DI CODIFICA sono riportati di seguito.



ACCESSORI DISPONIBILI PER LA SERIE 62

1
MOVIMENTO



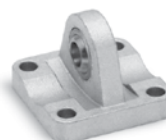
Snodo sferico maschio Mod. GY



Dado stelo Mod. U



Spinotto Mod. S



Cerniera con snodo sferico Mod. R



Giunto compens. Mod. GKF



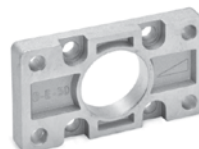
Snodo sferico Mod. GA



Supp. 90° per cerniera femmina Mod. ZC



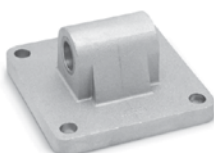
Combinazione di accessori Mod. C+L+S



Flangia anteriore e post. Mod. D-E



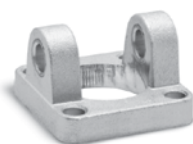
Snodo autoallineante Mod. GK



Cerniera maschio posteriore Mod. L



Ancoraggio a piedini Mod. B



Cerniera femmina anteriore Mod. H e C-H



Cerniera femmina posteriore Mod C. e C-H



Forcella Mod. G



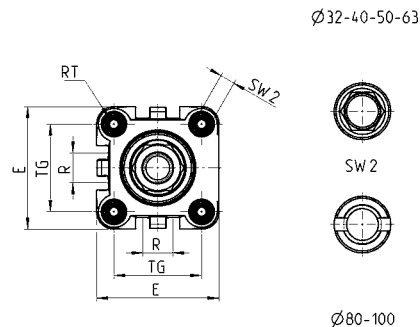
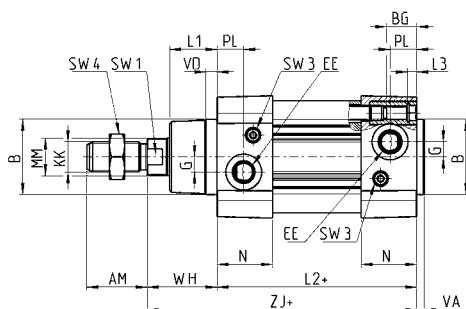
Chiave per smontaggio cilindri Ø 80 e 100



Tutti gli accessori sono forniti separatamente al cilindro, ad eccezione del dado stelo Mod. U e della ghiera Mod. V

Cilindri Serie 62

Novità



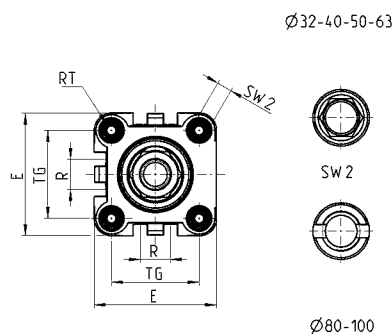
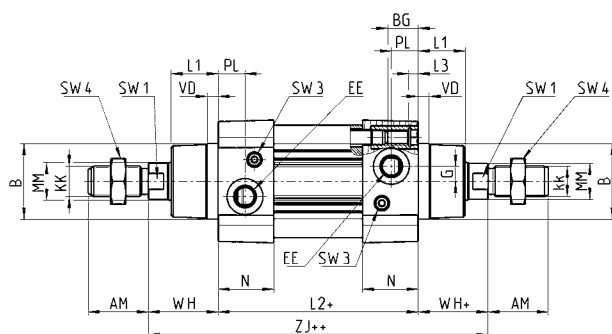
+ = sommare la corsa

 Nota tabella:
 * = chiave speciale 80-62/8C (vedi accessori)

INGOMBRI																										
Ø	AM	B	BG	E	EE	G	KK	L1	L2+	L3	MM	N	PL	R	RT	SW1	SW2	SW3	SW4	TG	VA	VD	WH	ZJ+	Corsa	Ammortizzo anteriore/posteriore
32	22	30	16	46	G1/8	5	M10x1,25	18	94	5	12	26	14	13	M6	10	6	2	17	32,5	4	5	26	120		17
40	24	35	16	55	G1/4	5	M12x1,25	21	105	5	16	29	15	13,5	M6	13	6	2	19	38	4	5	30	135		20
50	32	40	16	64,5	G1/4	8	M16x1,5	25	106	5	20	29,5	15	16	M8	17	8	3	24	46,5	4	6	37	143		15
63	32	45	16	75	G3/8	8	M16x1,5	26	121	5	20	36,5	21	28	M8	17	8	3	24	56,5	4	6	37	158		17
80	40	45	19	93	G3/8	8	M20x1,5	30	128	0	25	36	21	30	M10	22	*	5	30	72	4	7	46	174		20
100	40	55	19,5	110	G1/2	8	M20x1,5	35	138	0	25	38,5	23	40	M10	22	*	5	30	89	4	7	51	189		21

Cilindri Serie 62 - stelo passante

Novità


 + = sommare la corsa
 ++ = sommare due volte la corsa

 Nota tabella:
 * = chiave speciale 80-62/8C (vedi accessori)

INGOMBRI																									
Ø	AM	B	BG	E	EE	G	KK	L1	L2+	L3	MM	N	PL	R	RT	SW1	SW2	SW3	SW4	TG	VD	WH	ZM+	Corsa	Ammortizzo anteriore/posteriore
32	22	30	16	46	G1/8	5	M10x1,25	18	94	5	12	26	14	13	M6	10	6	2	17	32,5	5	26	146		17
40	24	35	16	55	G1/4	5	M12x1,25	21	105	5	16	29	15	13,5	M6	13	6	2	19	38	5	30	165		20
50	32	40	16	64,5	G1/4	8	M16x1,5	25	106	5	20	29,5	15	16	M8	17	8	3	24	46,5	6	37	180		15
63	32	45	16	75	G3/8	8	M16x1,5	26	121	5	20	36,5	21	28	M8	17	8	3	24	56,5	6	37	195		17
80	40	45	19	93	G3/8	8	M20x1,5	30	128	0	25	36	21	30	M10	22	*	5	30	72	7	46	220		20
100	40	55	19,5	110	G1/2	8	M20x1,5	35	138	0	25	38,5	23	40	M10	22	*	5	30	89	7	51	240		21

Cilindri Serie 62 - con bloccastelo

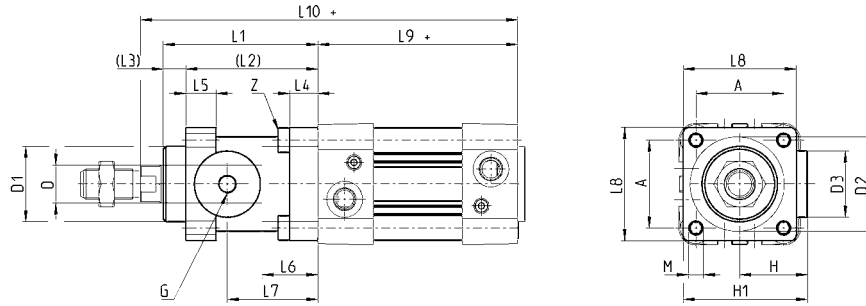
Novità

1

MOVIMENTO



+ = sommare la corsa



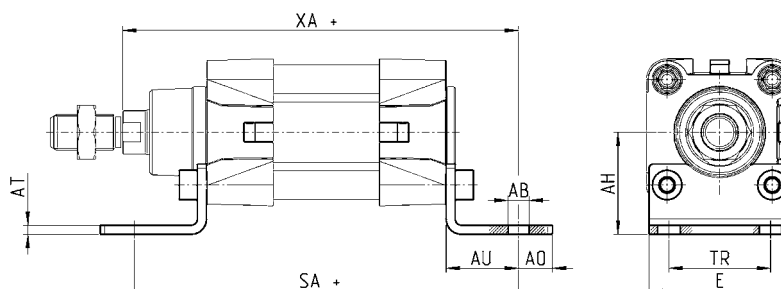
INGOMBRI																				
Ø	°D	°D1	°D2	°D3	A	G	H	H1	L1	L2	L3	L4	L5	L6	L7	L8	L9+	L10+	M	Z
32	12	30,5	35	25	32,5	M5	25,5	46,5	58	48	10	8	13	20,5	34	45	94	160	M6	M6x20
40	16	35	40	28	38	G1/8	30	53	65	55	10	8	13	22,5	38	50	105	178	M6	M6x20
50	20	40	50	35	46,5	G1/8	36	64	82	70	12	15	16	29,5	48	60	106	200	M8	M6x20
63	20	45	60	38	56,5	G1/8	40	75	82	70	12	15	16	29,5	49,5	70	121	215	M8	M8x30
80	25	45	80	48	72	G1/8	50	95	110	90	20	18	20	35	61	90	128	254	M10	M10x35
100	25	55	100	58	89	G1/8	58	110,5	115	100	15	18	20	39	69	105	138	269	M10	M10x35

Ancoraggio a piedini Mod. B

Materiale: Acciaio zincato


 La fornitura comprende:
 N° 2 piedini
 N° 4 viti

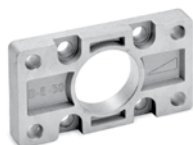
+ = sommare la corsa



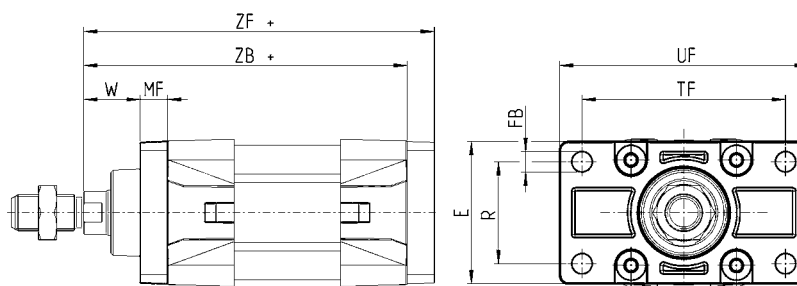
Mod.	Ø	AT	SA+	XA+	TR	E	AB	AH	AO	AU
B-41-32	32	4	142	144	32	45	7	32	11	24
B-41-40	40	4	161	163	36	53,5	10	36	15	28
B-41-50	50	4	170	175	45	62,5	10	45	15	32
B-41-63	63	5	185	190	50	73	10	50	15	32
B-41-80	80	6	210	216	63	92	12	63	20	41
B-41-100	100	6	220	230	75	108,5	14,5	71	25	41

Ancoraggio a flangia anteriore e posteriore Mod. D-E

Materiale: Alluminio


 La fornitura comprende:
 N° 1 flangia
 N° 4 viti

+ = sommare la corsa



Mod.	Ø	W	MF	ZB+	TF	R	UF	E	FB	ZF+	Coppia di serraggio
D-E-41-32	32	16	10	120	64	32	86	45	7	130	6 Nm
D-E-41-40	40	20	10	135	72	36	88	52	9	145	6 Nm
D-E-41-50	50	25	12	143	90	45	110	63	9	155	13 Nm
D-E-41-63	63	25	12	158	100	50	116	73	9	170	13 Nm
D-E-41-80	80	30	16	174	126	63	148	95	12	190	19 Nm
D-E-41-100	100	35	16	189	150	75	176	115	14	205	22 Nm

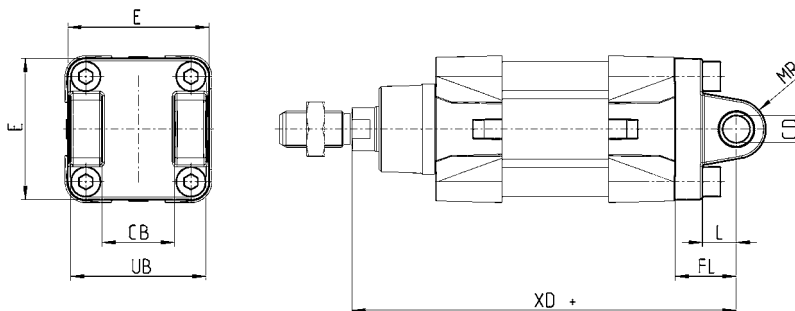
Ancoraggio a cerniera femmina posteriore Mod. C e C-H

Materiale: Alluminio



La fornitura comprende:
N° 1 cerniera femmina
N° 4 viti

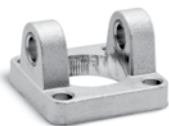
+ = sommare la corsa



Mod.	Ø	CD	L	FL	XD+	MR	E	CB	UB	Coppia di serraggio
C-41-32	32	10	12	22	142	10	45	26	45	6 Nm
C-41-40	40	12	15	25	160	13	52	28	52	6 Nm
C-41-50	50	12	15	27	170	13	63	32	60	13 Nm
C-H-41-63	63	16	20	32	190	15	73	40	70	13 Nm
C-H-41-80	80	16	24	36	210	15	95	50	90	19 Nm
C-H-41-100	100	20	29	41	230	18	115	60	110	22 Nm

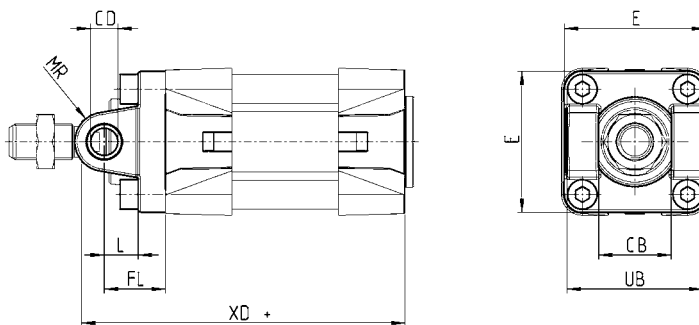
Ancoraggio a cerniera femmina anteriore Mod. H e C-H

Materiale: Alluminio



La fornitura comprende:
N° 1 cerniera femmina
N° 4 viti

+ = sommare la corsa



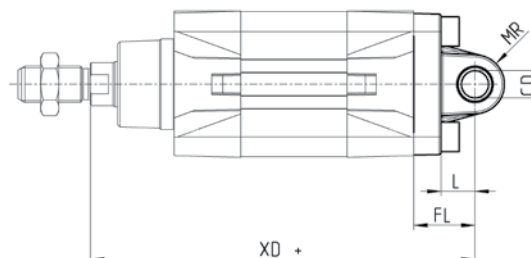
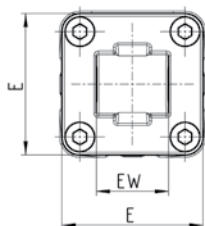
Mod.	Ø	CB	UB	E	XD	FL	L	CD	MR
H-41-32	32	26	45	45	120	22	12	10	10
H-41-40	40	28	52	52	135	25	15	12	13
H-41-50	50	32	60	63	143	27	15	12	13
H-60-63	63	40	70	73	158	32	20	16	15
C-H-41-80	80	50	90	95	174	36	24	16	15
C-H-41-100	100	60	110	115	189	41	29	20	18

Ancoraggio a cerniera maschio posteriore Mod. L

Materiale: Alluminio


 La fornitura comprende:
 N° 1 cerniera maschio
 N° 4 viti

+ = sommare la corsa

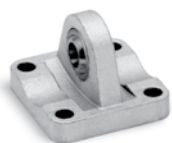


Mod.	Ø	CD	L	FL	XD+	MR	E	EW	Coppia di serraggio
L-41-32	32	10	12	22	142	9	45	26	6 Nm
L-41-40	40	12	15	25	160	13	52	28	6 Nm
L-41-50	50	12	15	27	170	13	63	32	13 Nm
L-41-63	63	16	20	32	190	15	73	40	13 Nm
L-41-80	80	16	24	36	210	15	95	50	19 Nm
L-41-100	100	20	29	41	230	18	115	60	22 Nm

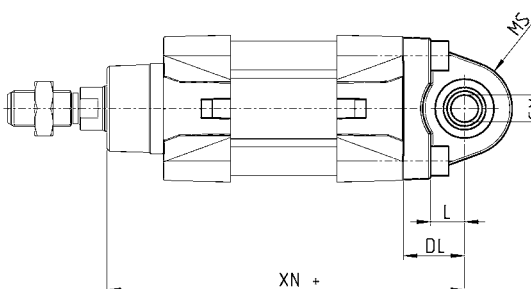
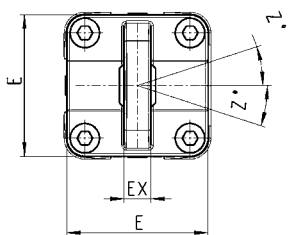
Ancoraggio a cerniera con snodo sferico Mod. R*

* non definito dalla norma

Materiale: Alluminio


 La fornitura comprende:
 N° 1 cerniera intermedia
 N° 4 viti

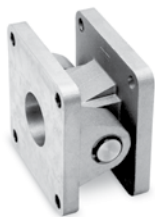
+ = sommare la corsa



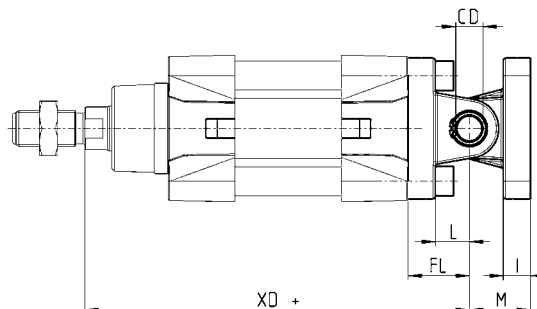
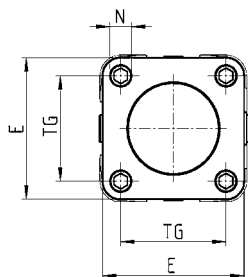
Mod.	Ø	CX	L	DL	XN+	MS	E	EX	EP	Z	Coppia di serraggio
R-41-32	32	10	12	22	142	16	45	14	10,5	4	6 Nm
R-41-40	40	12	15	25	160	20	52	16	12	4	6 Nm
R-41-50	50	12	15	27	170	20	63	16	12	4	13 Nm
R-41-63	63	16	20	32	190	24	73	21	15	4	13 Nm
R-41-80	80	16	24	36	210	24	95	21	15	4	19 Nm
R-41-100	100	20	29	41	230	30	115	25	18	4	22 Nm

Combinazione di accessori Mod. C+L+S

Materiale: Alluminio



+ = sommare la corsa



Mod.	∅	∅CD	L	FL	XD+	MR	E	CB	UB	Coppia di serraggio
C+L+S	32	10	12	22	142	10	45	26	45	6 Nm
C+L+S	40	12	15	25	160	10	52	28	52	6 Nm
C+L+S	50	12	15	27	170	13	63	32	60	13 Nm
C+L+S	63	16	20	32	190	15	73	40	70	13 Nm
C+L+S	80	16	24	36	210	15	95	50	90	19 Nm
C+L+S	100	20	29	41	230	18	115	60	110	22 Nm

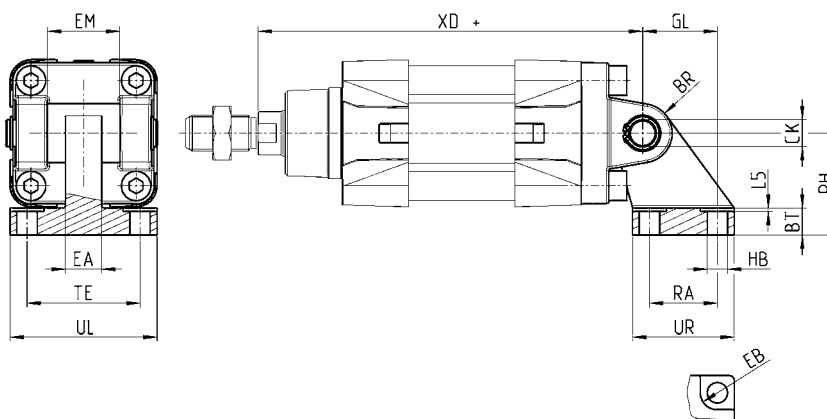
Supporto 90° per cerniera femmina Mod. ZC

CETOP RP 107P
Materiale: Alluminio



La fornitura comprende:
N°1 supporto maschio

+ = sommare la corsa



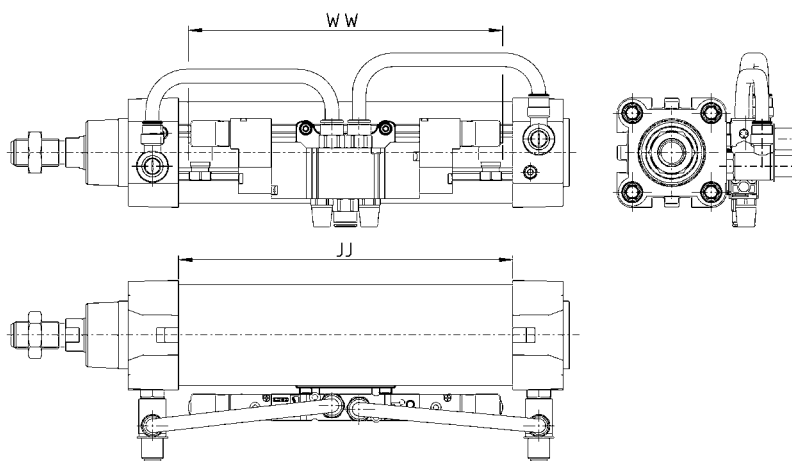
Mod.	∅	EB	CK	HB	XD+	TE	UL	EA	GL	L5	RA	EM	UR	PH	BT	BR
ZC-32	32	11	10	6,6	142	38	51	10	21	1,6	18	26	31	32	8	10
ZC-40	40	11	12	6,6	160	41	54	15	24	1,6	22	28	35	36	10	11
ZC-50	50	15	12	9	170	50	65	16	33	1,6	30	32	45	45	12	13
ZC-63	63	15	16	9	190	52	67	16	37	1,6	35	40	50	50	14	15
ZC-80	80	18	16	11	210	66	86	20	47	2,5	40	50	60	63	14	15
ZC-100	100	18	20	11	230	76	96	20	55	3,2	50	60	70	71	17	19

Accessorio per il montaggio delle valvole sul cilindro

Le piastre di collegamento Mod. PCV permettono di collegare le valvole o le elettrovalvole direttamente sul cilindro, formando così una unità compatta da applicare.



Verificare che la quota d'ingombro WW della valvola da fissare sia minore della dimensione JJ del cilindro scelto. Ulteriori informazioni su www.camozzi.com "Area prodotti/download".



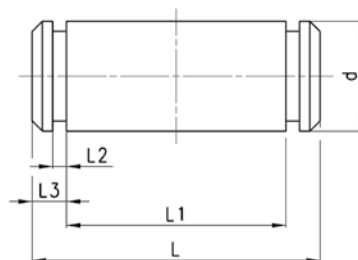
Mod.

PCV-62-K3	per fissare valvole - elettrovalvole Serie 3
PCV-62-K4	per fissare valvole - elettrovalvole Serie 4 attacco G1/4
PCV-62-KEN	per fissare valvole - elettrovalvole Serie EN
PCV-62-K8	per fissare valvole - elettrovalvole Serie 4 attacco G1/8 e Serie 3 attacco G1/4

Spinotto Mod. S



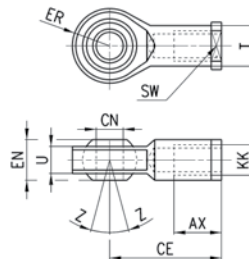
La fornitura comprende:
N° 1 spinotto (Inox 303)
N° 2 seeger (acciaio)



Mod.	Ø	d	L	L1	L2	L3
S-32	32	10	52	46	1,1	3
S-40	40	12	59	53	1,1	3
S-50	50	12	67	61	1,1	3
S-63	63	16	77	71	1,1	3
S-80	80	16	97	91	1,1	3
S-100	100	20	121	111	1,3	5

Snodo sferico Mod. GA

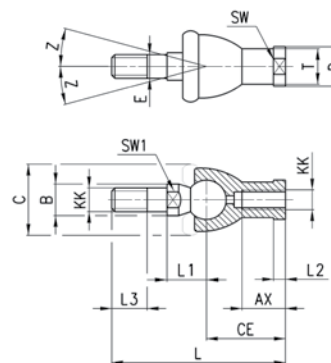
ISO 8139
Materiale: Acciaio zincato



Mod.	øCN	U	EN	ER	AX	CE	KK	T	Z	SW
GA-32	10	10,5	14	14	20	43	M10X1,25	15	6,5	17
GA-40	12	12	16	16	22	50	M12X1,25	17,5	6,5	19
GA-50-63	16	15	21	21	28	64	M16X1,5	22	7,5	22
GA-80-100	20	18	25	25	33	77	M20x1,5	27,5	7	30

Snodo sferico maschio Mod. GY

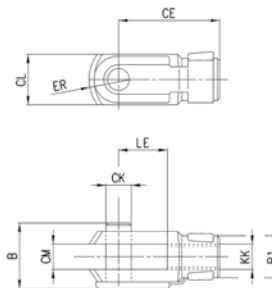
Materiale: Zama e Acciaio zincato



Mod.	Ø	KK	L	CE	L2	AX	SW	SW1	L1	L3	øT	øD	E	øB	øC	Z
GY-32	32	M10X1,25	74	35	6,5	18	17	11	19,5	15	15	19	10	14	28	15
GY-40	40	M12X1,25	84	40	6,5	20	19	17	21	17	17,5	22	12	19	32	15
GY-50-63	50-63	M16X1,5	112	50	8	27	22	19	27,5	23	22	27	16	22	40	11
GY-80-100	80-100	M20x1,5	133	63	10	38	30	24	31,5	25	27,5	34	20	27	45	7,5

Forcella Mod. G

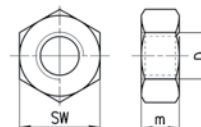
ISO 8140
Materiale: Acciaio zincato



Mod.	øCK	LE	CM	CL	ER	CE	KK	B	B1
G-25-32	10	20	10	20	12	40	M10 X 1,25	26	18
G-40	12	24	12	24	14	48	M12 X 1,25	32	20
G-50-63	16	32	16	32	19	64	M16 X 1,5	40	26
G-80-100	20	40	20	40	25	80	M20 X 1,5	48	34

Dado stelo Mod. U

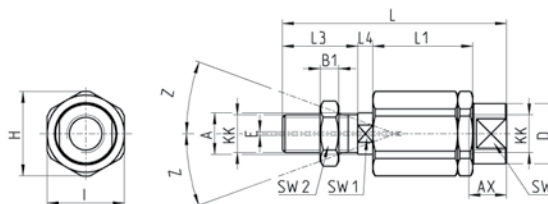
UNI EN ISO 4035
Materiale: Acciaio zincato



Mod.	D	m	SW
U-25-32	M10X1,25	6	17
U-40	M12X1,25	7	19
U-50-63	M16X1,5	8	24
U-80-100	M20x1,5	9	30

Snodo autoallineante Mod. GK

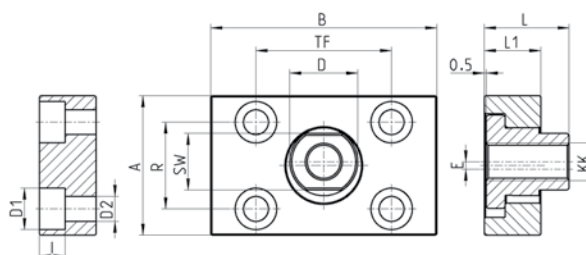
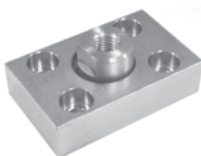
Materiale: Acciaio zincato



Mod.	Ø	KK	L	L1	L3	L4	A	D	H	I	SW	SW1	SW2	B1	AX	Z	E
GK-25-32	25-32	M10x1,25	71,5	35	20	7,5	14	22	32	30	19	12	17	5	22	4	2
GK-40	40	M12x1,25	75,5	35	24	7,5	14	22	32	30	19	12	19	6	22	4	2
GK-50-63	50-63	M16x1,5	104	53	32	10	22	32	45	41	27	20	24	8	30	3	2
GK-80-100	80-100	M20x1,5	119	53	40	10	22	32	45	41	27	20	30	10	37	3	2

Giunto compensatore Mod. GKF

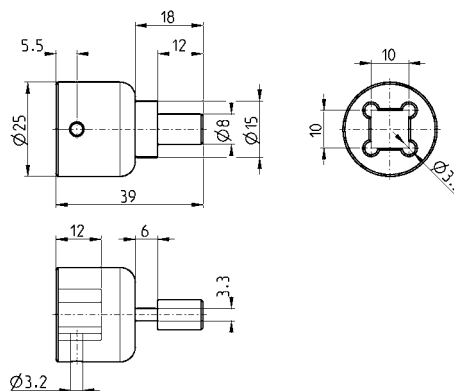
Materiale: Acciaio zincato



Mod.	Ø	KK	A	B	R	TF	L	L1	I	Ø D	Ø D1	Ø D2	SW	E
GKF-25-32	32	M10x1,25	37	60	23	36	22,5	15	6,8	18	11	6,6	15	2
GKF-40	40	M12x1,25	56	60	38	42	22,5	15	9	20	15	9	15	2,5
GKF-50-63	50-63	M16x1,5	80	80	58	58	26,5	15	10,5	25	18	11	22	2,5
GKF-80-100	80-100	M20x1,5	90	90	65	65	32,5	20	13	30,5	20	14	27	2,5

Chiave speciale per lo smontaggio di cilindri Ø 80 e 100

Materiale: acciaio temprato


 Mod.
80-62/8C