

Deceleratori Serie SA

7 diverse taglie

Filetti: M8x1 - M10x1 - M12x1 - M14x1,5 - M20x1,5 - M25x1,5 - M27x1,5



- » Adatto a molteplici impieghi
- » Utilizzabile senza dado di battuta
- » Auto-compensante

L'utilizzo dei deceleratori Serie SA offre i seguenti vantaggi:

- Incrementi dei ritmi di lavoro
- Riduzione dei costi di manutenzione
- Riduzione dell'energia finale e delle vibrazioni
- Aumento della vita dell'impianto.

I deceleratori Serie SA sono disponibili in 7 diverse taglie e vengono utilizzati per assorbire l'impatto e le vibrazioni causate dall'oggetto in movimento. Questi deceleratori auto-compensanti sono adatti per differenti applicazioni come nei casi di carichi elevati a bassa velocità o viceversa. La Serie SA è stata realizzata in modo da poter essere impiegata con o senza dadi di fissaggio.

CARATTERISTICHE GENERALI

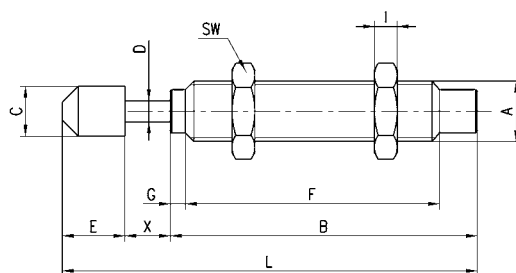
Modelli	SA-0806 SA-1007 SA-1210 SA-1412 SA-2015 SA-2525 SA-2725
Tipo di costruzione	Deceleratore idraulico auto-compensante.
Materiali	Corpo: acciaio verniciato Stelo dello stantuffo: acciaio al carbonio cromato Stantuffo: acciaio al carbonio Guarnizioni: NBR
Filetto corpo	M8x1 - M10x1 - M12x1 - M14x1,5 - M20x1,5 - M25x1,5 - M27x1,5
Corsa d'assorbimento (mm)	6; 7; 10; 12; 15; 25; 25.
Massima Energia assorbita a ciclo, Et (Nm)	3; 6; 12; 20; 59; 80; 147.
Massima Energia assorbita all'ora, ETc,(Nm)	7000; 12400; 22500; 33000; 38000; 60000; 72000.
Massimo carico Me (kg)	6; 12; 22; 40; 120; 180; 270.
N° max cicli min	80; 70; 40; 70; 45; 20; 10;
Velocità d'impatto, V (m/s) min. - max.	0,3 - 2,5; 0,3 - 3,5; 0,3 - 4; 0,3 - 5; 0,3 - 5; 0,3 - 5; 0,3 - 5.
Peso (g)	15; 25; 32; 65; 150; 295; 360.
Temperatura d'esercizio (°C)	-10°C + +80°C

ESEMPIO DI CODIFICA

SA - 2015

SA	SERIE
2015	<p>TAGLIA/CORSA:</p> <p>0806 = taglia M8 x 1 / corsa 6 mm 1007 = taglia M10 x 1 / corsa 7 mm 1210 = taglia M12 x 1 / corsa 10 mm 1412 = taglia M14 x 1,5 / corsa 12 mm 2015 = taglia M20 x 1,5 / corsa 15 mm 2525 = taglia M25x 1,5 / corsa 25 mm 2725 = taglia M27 x 1,5 / corsa 25 mm</p>
	<p>OPZIONI:</p> <p>= standard, con tappo W = senza tappo (su richiesta)</p>

Deceleratori Serie SA



INGOMBRI

Mod.	A	B	C	D	E	F	G	I	L	SW	X
SA-0806W	M8X1	40,6	-	2,8	-	33,6	2	3	-	11	6
SA-0806	M8X1	40,6	6,6	2,8	8,5	33,6	2	3	55,2	11	6
SA-1007W	M10X1	47	-	3	-	39	3	3	-	12,7	7
SA-1007	M10X1	47	8,6	3	8,6	39	3	3	62,6	12,7	7
SA-1210W	M12X1	50	-	3	-	45,5	-	4	-	14	10
SA-1210	M12X1	50	10,3	3	8,5	45,5	-	4	68,5	14	10
SA-1412W	M14X1,5	67	-	4	-	58	4	6	-	19	12
SA-1412	M14X1,5	67	12	4	11	58	4	6	90	19	12
SA-2015W	M20X1,5	73	-	6	-	62	4	8	-	26	15
SA-2015	M20X1,5	73	18	6	15	62	4	8	103	26	15
SA-2525W	M25X1,5	92	-	8	-	82	-	10	-	32	25
SA-2525	M25X1,5	92	22	8	19	82	-	10	136	32	25
SA-2725W	M27X1,5	99	-	8	-	86	5	6,5	-	32	25
SA-2725	M27X1,5	99	22	8	19	86	5	6,5	143	32	25

Bussola di regolazione della corsa

A = posizione iniziale

B = posizione finale

1 = oggetto d'impatto

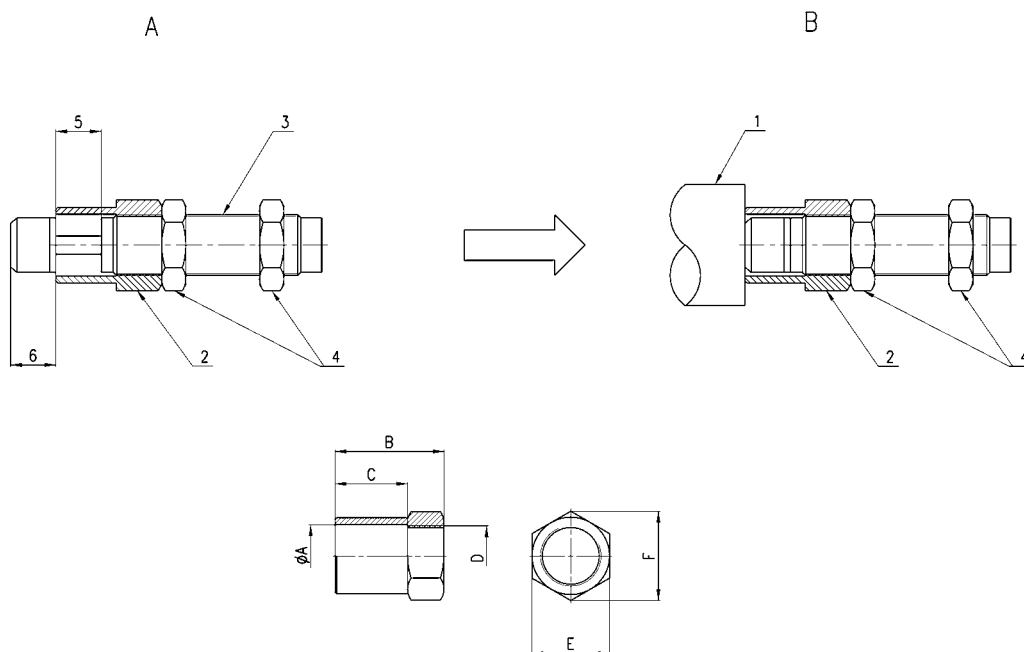
2 = bussola di regolazione della corsa

3 = deceleratore

4 = ghiera di fissaggio

5 = corsa

6 = lunghezza corsa



INGOMBRI

Mod.		Ø A	B	C	D	E	F
SA-08SC	(per SA-0806)	10,5	14	9	M8X1	11	12,7
SA-10SC	(per SA-1007)	12	16	10	M10X1	13	14,7
SA-12SC	(per SA-1210)	14,5	20	13	M12X1	16	18,5
SA-14SC	(per SA-1412)	25,8	20	15	M14X1	19	21,9
SA-20SC	(per SA-2015)	27,8	35	20	M20X1,5	26	30
SA-25SC	(per SA-2525)	5,8	45	30	M25X1,5	32	37
SA-27SC	(per SA-2725)	20,7	65	50	M27X1,5	32	37