

The logo for Airnet, featuring the word "AIRNET" in a white, bold, sans-serif font. The "AIR" is in a larger, bolder font than "NET". The logo is positioned in the top right corner of the page, set against a blue background that is part of a larger graphic design with orange and blue sections.

Airnet

Tubazioni in alluminio
per aria compressa, azoto, vuoto

Catalogo 2019

The Atlas Copco logo, consisting of the words "Atlas Copco" in a white, italicized, serif font, centered between two horizontal white bars. The logo is positioned in the bottom right corner of the page, set against a blue background.

PERCHE' SCEGLIERE L'ALLUMINIO

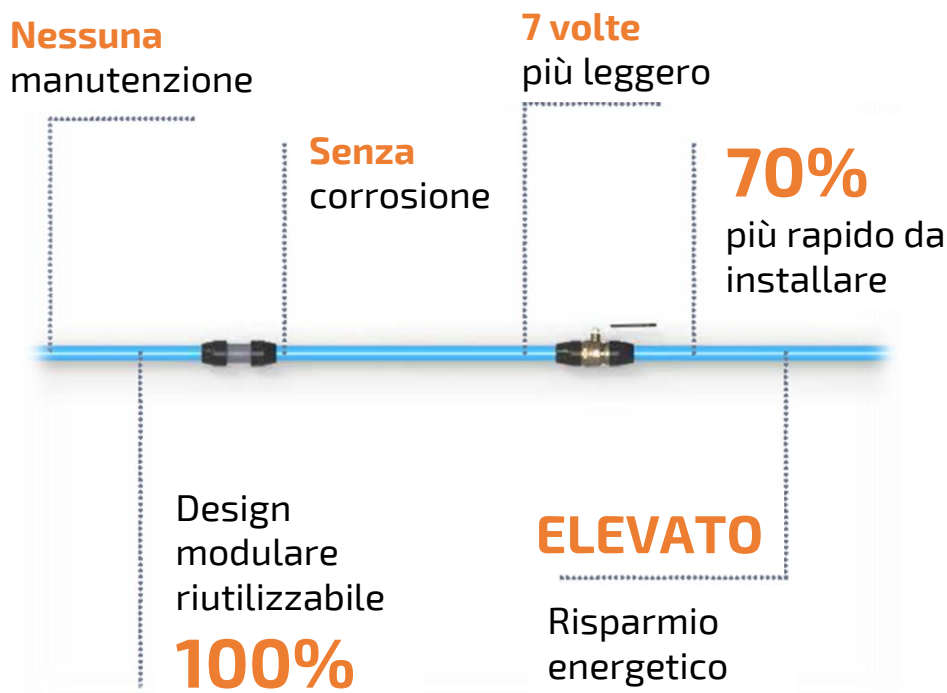
Leggero, resistente, senza corrosione

Le tubazioni Airnet sono in **alluminio** estruso.

L'alluminio ha proprietà meccaniche che lo rendono **resistente e sostenibile** ed è **molte volte più leggero** delle comuni tubazioni in acciaio al carbonio.

Il trattamento a cui viene sottoposto consente di esaltare le caratteristiche già speciali dell'alluminio, **impedendo la formazione di ruggine e corrosione**.

L'alluminio consente di ottenere superfici interne delle tubazioni estremamente lisce, una drastica **riduzione le perdite di pressione** e il massimo **risparmio energetico**.



Già verniciato! Lo sapevi?

La **norma UNI 5634** prevede che le tubazioni aria compressa siano facilmente identificabili all'interno dello stabilimento. Airnet è già verniciato, nel **rispetto della norma e senza ulteriori oneri** per la verniciatura.

CONFRONTO

AIRnet e tubi tradizionali



AIRnet

Galvanizzato tradizionale

Superficie regolare	Superficie non rifinita
Basso fattore di attrito	Fattore di attrito doppio rispetto all'alluminio
Caduta di pressione bassa	Caduta di pressione elevata
Anticorrosione	La corrosione dipende dalla qualità della galvanizzazione
No rischio corrosione durante il taglio	Nel taglio la galvanizzazione è rimossa, aumenta rischio corrosione e perdite
Tubi leggeri (5,7 metri da 2" pesa 4,5 kg)	Tubi molto pesanti
Tempi di taglio ridotti	Tempi di taglio estremamente lungo
Sbavatura rapida del tubo	La filettatura richiede esperienza
Raccordi si serrano manualmente	I giunti vanno serrati con una chiave
Modifica della rete semplice	Modifiche alla rete spesso difficoltose
Colore blu (aria compressa) o verde (azoto)	Vanno verniciati, con costi aggiuntivi

PERCHE' ACQUISTARE AIRNET

Minor costo totale di esercizio

AIRnet è il sistema di tubazioni Atlas Copco ad elevate prestazioni. Prodotto in alluminio e polimero rinforzato in fibra di vetro, materiali molto durevoli, è adatto per aria compressa, vuoto e gas inerti (ad esempio per l'azoto).

- ☑ MATERIALI DI ALTA QUALITA'
- ☑ ELEVATA EFFICIENZA ENERGETICA
- ☑ BASSI COSTI DI ESERCIZIO
- ☑ BASSI COSTI DI INSTALLAZIONE
- ☑ BASSI COSTI DI MODIFICA
- ☑ SICUREZZA

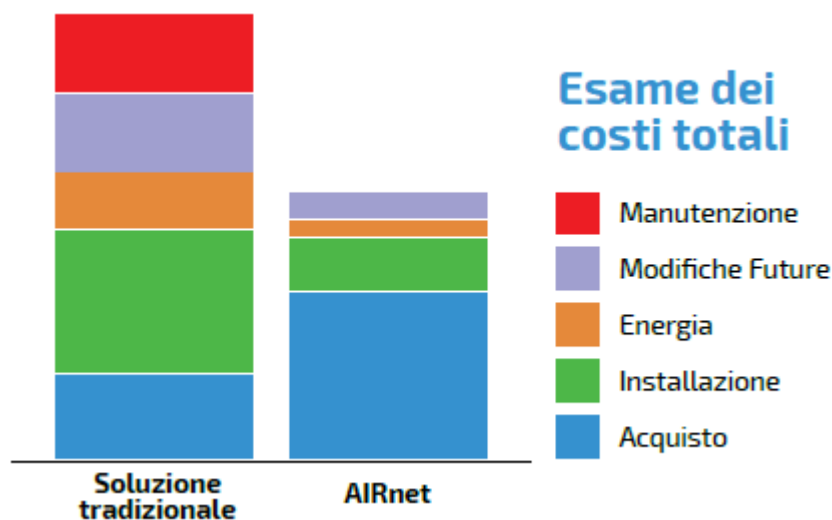
AIRnet è **resistente** alla **corrosione**, agli **urti**, alle **variazioni termiche** e alle **intemperie**.

Grazie alla fornitura di **aria sempre pulita**, AIRnet protegge i processi di produzione e contribuisce alla durata delle macchine.

I collegamenti **resistenti alle perdite** offrono una tenuta superiore, evitando sprechi di energia.

Il basso fattore di attrito dell'alluminio e i collegamenti senza giunzioni **riducono al minimo le cadute di pressione**. Grazie a questo e al maggiore diametro interno, viene assicurata un'**elevata efficienza energetica**.

AIRnet consente di avere nel tempo il **minor costo totale di esercizio dell'impianto**.

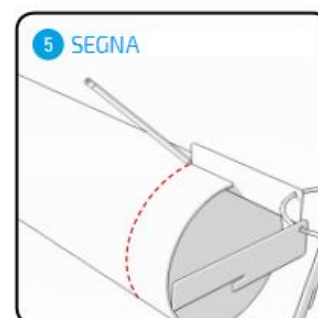
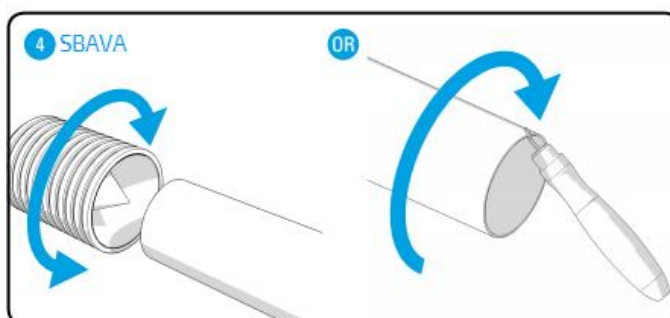
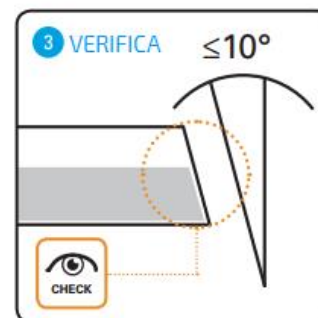
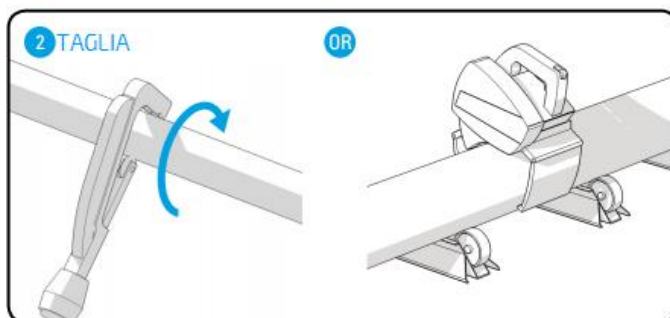
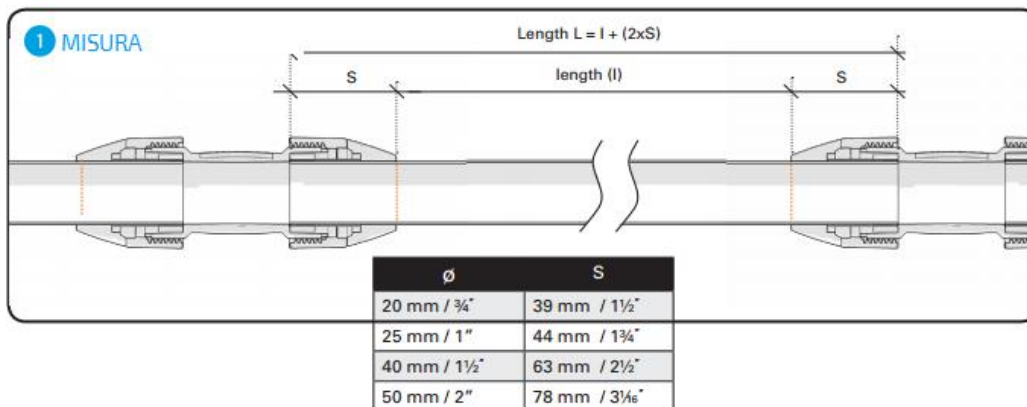


Facile da installare

La tecnologia AIRnet si basa sulla competenza acquisita da Atlas Copco in più di **140 anni di esperienza** nel campo dell'aria compressa. Ciò ha permesso di ideare un prodotto di qualità che può essere installato anche da chi ha un'esperienza minima nel settore.

- ✓ Collegamenti veloci senza dover aggirare, filettare, saldare o incollare il tubo
- ✓ Non servono attrezzature o macchinari pesanti
- ✓ Tutti i diametri possono essere collegati ad una rete esistente in modo semplice
- ✓ Fino a 2" assemblaggio ultra-facile: basta spingere il tubo nel raccordo

Esempio: Diametri da 20 a 50 mm (da ¾" a 2")

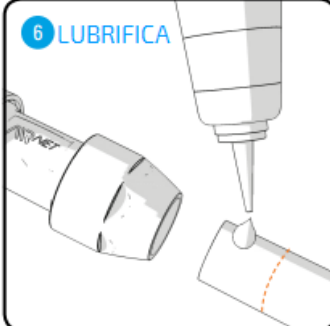


OPZIONE: SVITA




Ø20 2811 1028 00
 Ø25 2811 2028 00
 Ø40 2811 4028 00
 Ø50 2811 5028 00

6 LUBRIFICA

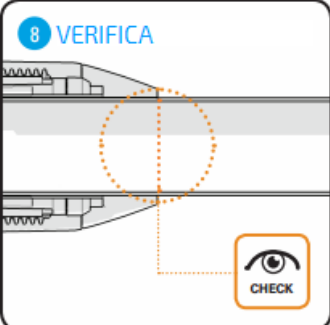


7 INSERISCI

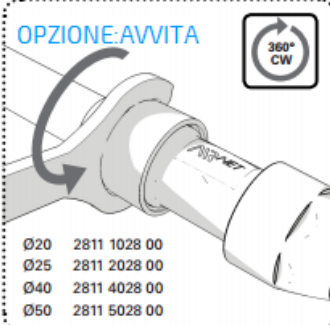


ALL 2810 0148 00

8 VERIFICA

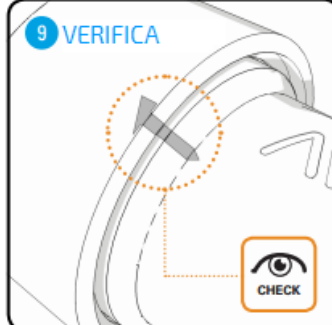


OPZIONE:AVITA



Ø20 2811 1028 00
 Ø25 2811 2028 00
 Ø40 2811 4028 00
 Ø50 2811 5028 00

9 VERIFICA



Presente in tutti i settori industriali



- Automotive**
- Ospedali
- Depurazione**
- Confezionamento
- Alimentare**
- Filtrazione
- Oil&Gas**

- Tessile**
- Mobilifici
- Aerospaziale**
- Idraulica
- Imbottigliamento**
- Trasporti
- Chimica**

Catalogo 2019	9
TUBAZIONI IN ALLUMINIO	10
RACCORDI	14
SERIE PF – da 20 a 50 mm	15
SERIE Black – da 63 a 80 mm	15
SERIE Grandi Diametri – da 100 a 158 mm	16
RACCORDI ADATTATORI	19
VALVOLE	22
RIDUTTORI	23
DIRAMAZIONI AD ATTACCO RAPIDO	25
PRESE A MURO	28
ACCESSORI PER I PUNTI DI UTILIZZO	29
SERRATUBI E DISTANZIALI	31
TAPPI TERMINALI	36
FLANGE	37
TUBI FLESSIBILI	38
CINGHIE DI PROTEZIONE	38
PARTI DI RICAMBIO	39
ATTREZZI PER L'INSTALLAZIONE	40
AIRNET	43
SUGGERIMENTI PER L'INSTALLAZIONE	43
COME SELEZIONARE IL TUBO AIRNET	44
DOVE TROVO LE DIMENSIONI?	47
FAQ – LE DOMANDE PIU' RICHIESTE	48
CERTIFICAZIONI	49
CERTIFICAZIONE IN CLASSE 0 – “OIL-FREE”	50
GARANZIA 10 ANNI	50
IL SITO INTERNET: TUTTE LE INFO UTILI	51
A CHI RIVOLGERSI	52

AIRNET



Catalogo 2019

TUBAZIONI IN ALLUMINIO

Le tubazioni AIRnet sono in **alluminio estruso** e riportano stampato:

- Indicazione della pressione massima di progettazione.
- Numero categorico
- Diametro nominale
- Data di fabbricazione

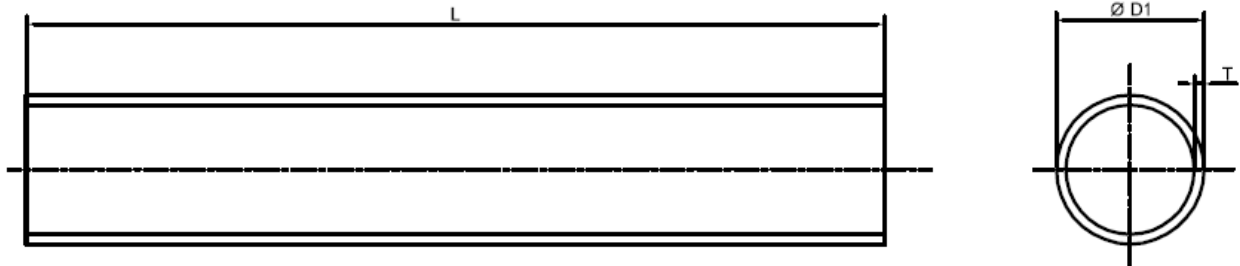
DIAMETRI DISPONIBILI

mm	pollici
20 mm	¾"
25 mm	1"
40 mm	1 ½"
50 mm	2"
63 mm	2 ½"
80 mm	3"
100 mm	4"
158 mm	6"



APPLICAZIONI	Aria compressa e vuoto	Norma EN
ALTRI GAS	Azoto, elio, argon, xeno e krypto	
MATERIALE	Lega di alluminio estruso EN AW-6060 T6	EN 755-2 (ASTM B241)
FATTORE DI SICUREZZA	4 per tutti i diametri (pressione di rottura)	normativa ASME B31.1
PRESSIONE DI ESERCIZIO	Max 16 bar(g)	
TEMPERATURA DI ESERCIZIO	Da -20 °C a +80°C	
LIVELLO DI VUOTO	13 mbar(a)	
PUNTO DI RUGIADA	Punto di rugiada in pressione minimo consentito: -70°C	
TRATTAMENTO ESTERNO	Vernice in polvere al poliesteri (certificata QUALICOAT)	
TRATTAMENTO ESTERNO	Trattamento di conversione senza cromo	
COLORI	Blu RAL 5012 e Verde RAL 6018 (solo 20 - 25 mm)	

Dimensioni delle tubazioni



D1 = diametro esterno

T = spessore tubo

L = lunghezza tubo

D1 [mm]	D1 [pollici]	Categorico lotto	T [mm]	L [mm]
20 mm	¾"	2811 1000 10	1,3	5700
25 mm	1"	2811 2000 10	1,35	5700
40 mm	1 ½"	2811 4000 05	1,8	5700
50 mm	2"	2811 5000 04	2	5700
63 mm	2 ½"	2811 6000 03	2,1	5700
80 mm	3"	2811 7000 02	2,6	5700
100 mm	4"	2811 8000 00	3	5700
158 mm	6"	2811 9000 06	3,75	5700
20 mm	¾"	2811 1061 05*	1,3	5700
25 mm	1"	2811 2061 05*	1,35	5700
20 mm	¾"	2811 1063 10	1,3	2850
25 mm	1"	2811 2063 10	1,35	2850
40 mm	1 ½"	2811 4063 05	1,8	2850
50 mm	2"	2811 5063 04	2	2850
63 mm	2 ½"	2811 6063 03	2,1	2850
80 mm	3"	2811 7063 02	2,6	2850

*tubi verdi per gas inerti (ad esempio per azoto)

> Tubazioni in alluminio 5,7 m blu RAL 5012



CATEGORICO	Lotto		Riferimento	Ø AIRnet	Ø AIRnet	Lunghezza
	PEZZI	NOME PRODOTTO		(mm)	(pollici)	(mm)
2811 1000 10	10	Tubo blu (RAL 5012)		D20	¾"	5.700
2811 2000 10	10	Tubo blu (RAL 5012)		D25	1"	5.700
2811 4000 05	5	Tubo blu (RAL 5012)		D40	1 ½"	5.700
2811 5000 04	4	Tubo blu (RAL 5012)		D50	2"	5.700
2811 6000 03	3	Tubo blu (RAL 5012)		D63	2 ½"	5.700
2811 7000 02	2	Tubo blu (RAL 5012)		D80	3"	5.700
2811 8000 00	1	Tubo blu (RAL 5012)		D100	4"	5.700
2811 9000 06	6	Tubo blu (RAL 5012)		D158	6"	5.700

> Tubazioni in alluminio 2,85 m blu RAL 5012



CATEGORICO	Lotto		Riferimento	Ø AIRnet	Ø AIRnet	Lunghezza
	PEZZI	NOME PRODOTTO		(mm)	(pollici)	(mm)
2811 1063 10	10	Tubo blu (RAL 5012)		D20	¾"	2.850
2811 2063 10	10	Tubo blu (RAL 5012)		D25	1"	2.850
2811 4063 05	5	Tubo blu (RAL 5012)		D40	1 ½"	2.850
2811 5063 04	4	Tubo blu (RAL 5012)		D50	2"	2.850
2811 6063 03	3	Tubo blu (RAL 5012)		D63	2 ½"	2.850
2811 7063 02	2	Tubo blu (RAL 5012)		D80	3"	2.850

> Tubazioni in alluminio 5,7 m per gas inerti verde RAL 6018



	Lotto	Riferimento	Ø AIRnet	Ø AIRnet	Lunghezza
CATEGORICO	PEZZI	NOME PRODOTTO	(mm)	(pollici)	(mm)
2811 1061 05	5	Tubo verde (RAL 6018)	D20	¾"	5.700
2811 2061 05	5	Tubo verde (RAL 6018)	D25	1"	5.700

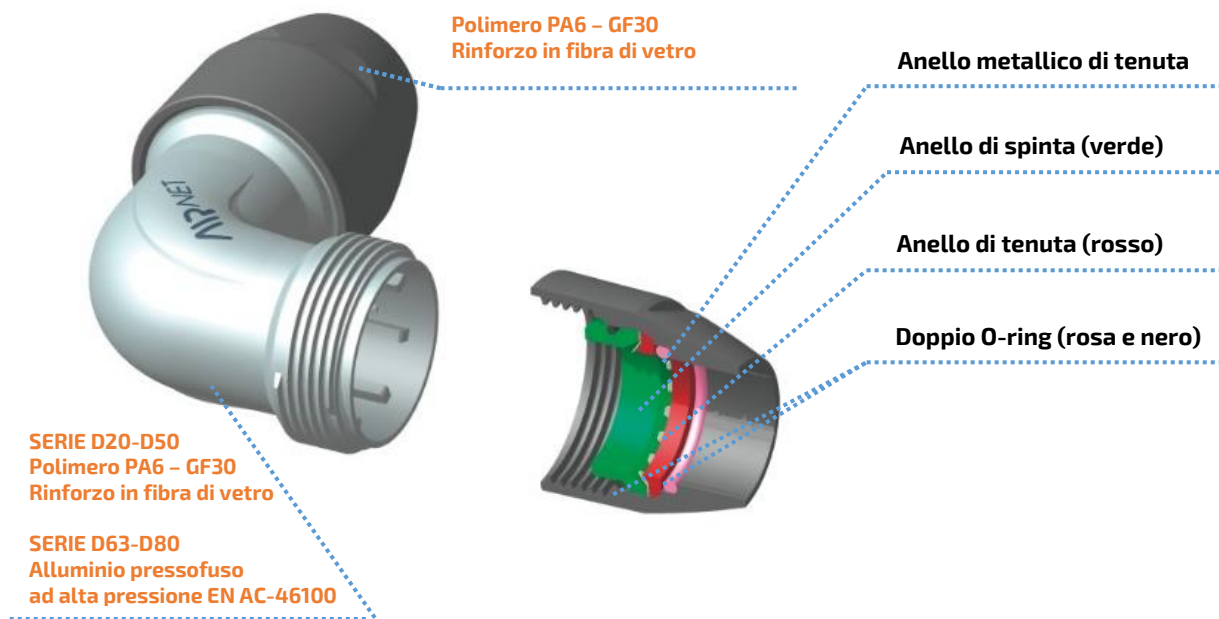
> Tubazioni in alluminio blu Curva S



	Lotto	Riferimento	Ø AIRnet	Ø AIRnet	Lunghezza
CATEGORICO	PEZZI	NOME PRODOTTO	(mm)	(pollici)	(mm)
2811 1067 05	5	Curva S blu (RAL 5012)	D20	¾"	440
2811 2067 05	5	Curva S blu (RAL 5012)	D25	1"	460

RACCORDI

I raccordi AIRnet sono progettati con elementi ad elevata tenuta, per fornire la **massima affidabilità**, riducendo a **zero le perdite**.



Consentono collegamenti veloci, senza bisogno di aggraffare, filettare, saldare o incollare il tubo. Non servono utensili o macchinari pesanti.

La Serie PF (fino a 2") può essere assemblata a mano da una sola persona.



Gli **indicatori di coppia bianchi** nella serie PF (fino a 2") assicurano il serraggio perfetto.



SERIE PF – da 20 a 50 mm



Raccordi da 20 mm (3/4") – 25 mm (1") – 40 mm (1 1/2") – 50 mm (2")

Tipo di connessione	Tenuta a spinta	Norma EN
Materiali	Rinforzo in fibra di vetro, polimero PA6 – GF30 Alluminio pressofuso ad alta pressione EN AC-46100 Lega di alluminio lavorato EN AW-6082	EN 1706 (ASTM B85) EN 755-2 (ASTM B221)
Raccordi di tenuta	NBR 70 Sh A (rivestimento PTFE sulla guarnizione del tubo)	

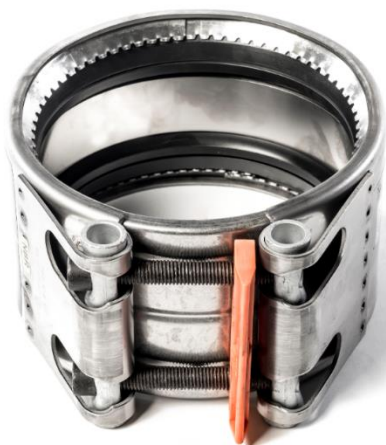
SERIE Black – da 63 a 80 mm



Raccordi da 63 mm (2 1/2") – 80 mm (3")

Tipo di connessione	Presca a serraggio	Norma EN
Materiali	Alluminio pressofuso ad alta pressione EN AC-46100 Alluminio pressofuso permanente EN AC-43100 Lega di alluminio lavorato EN AW-6082	EN 1706 (ASTM B85) EN 1706 (ASTM B85) EN 755-2 (ASTM B221)
Raccordi di tenuta	NBR 70 Sh A	

SERIE Grandi Diametri – da 100 a 158 mm



Raccordi da 100 mm (4") - 158 mm (6")

Tipo di connessione	Chiusura con serraggio bulloni	Norma EN
Materiali	Alluminio pressofuso permanente EN AC-43100 Acciaio inox EN 1.4301	EN 1706 (ESTM B85) EN 10088-2 (AISI 304)
Raccordi di tenuta	NBR 70 Sh A	

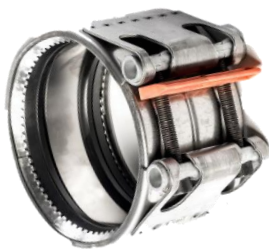
> Raccordo lineare



CATEGORICO	Lotto		Riferimento		Ø AIRnet	
	PEZZI	NOME PRODOTTO	(mm)	(pollici)		
2811 1002 80	1	Raccordo lineare	D20	¾"		
2811 2002 80	1	Raccordo lineare	D25	1"		
2811 4002 80	1	Raccordo lineare	D40	1 ½"		
2811 5002 80	1	Raccordo lineare	D50	2"		



CATEGORICO	Lotto		Riferimento		Ø AIRnet	
	PEZZI	NOME PRODOTTO	(mm)	(pollici)		
2811 6002 80	1	Raccordo lineare	D63	2 ½"		
2811 7002 80	1	Raccordo lineare	D80	3"		



CATEGORICO	Lotto		Riferimento		Ø AIRnet	
	PEZZI	NOME PRODOTTO	(mm)	(pollici)		
2810 8802 00	1	Raccordo lineare	D100	4"		
2810 9002 00	1	Raccordo lineare	D158	6"		

> TEE simmetrica



CATEGORICO	Lotto		Riferimento		Ø AIRnet	
	PEZZI	NOME PRODOTTO	(mm)	(pollici)		
2811 1005 80	1	Tee Simmetrica	D20	¾"		
2811 2005 80	1	Tee Simmetrica	D25	1"		
2811 4005 80	1	Tee Simmetrica	D40	1 ½"		
2811 5005 80	1	Tee Simmetrica	D50	2"		
2811 6005 80	1	Tee Simmetrica	D63	2 ½"		
2811 7005 80	1	Tee Simmetrica	D80	3"		
2810 8005 00*	1	Tee Simmetrica	D100	4"		
2810 9005 00**	1	Tee Simmetrica	D158	6"		

* Per installare questa TEE Simmetrica aggiungere sempre 3 raccordi lineari 2810 8002 00.

**Per installare questa TEE Simmetrica aggiungere sempre 3 raccordi lineari 2810 9002 00.

> Curva 90°



CATEGORICO	Lotto		Riferimento		Ø AIRnet	
	PEZZI	NOME PRODOTTO	(mm)	(pollici)		
2811 1003 80	1	Curva 90°	D20	¾"		
2811 2003 80	1	Curva 90°	D25	1"		
2811 4003 80	1	Curva 90°	D40	1 ½"		
2811 5003 80	1	Curva 90°	D50	2"		
2811 6003 80	1	Curva 90°	D63	2 ½"		
2811 7003 80	1	Curva 90°	D80	3"		
2810 8003 00*	1	Curva 90°	D100	4"		
2810 9003 00**	1	Curva 90°	D158	6"		

* Per installare questa curva 90° aggiungere sempre 2 raccordi lineari 2810 8002 00.

**Per installare questa curva 90° aggiungere sempre 2 raccordi lineari 2810 9002 00.

> Curva 45°



CATEGORICO	Lotto		Riferimento		Ø AIRnet	
	PEZZI	NOME PRODOTTO	(mm)	(pollici)		
2811 1004 80	1	Curva 45°	D20	¾"		
2811 2004 80	1	Curva 45°	D25	1"		
2811 4004 80	1	Curva 45°	D40	1 ½"		
2811 5004 80	1	Curva 45°	D50	2"		
2811 6004 80	1	Curva 45°	D63	2 ½"		
2811 7004 80	1	Curva 45°	D80	3"		
2810 8004 00*	1	Curva 45°	D100	4"		
2810 9004 00**	1	Curva 45°	D158	6"		

*Per installare questa curva 45° aggiungere sempre due raccordi 2810 8002 00.

** Per installare questa curva 45° aggiungere sempre due raccordi 2810 9002 00.

RACCORDI ADATTATORI

> Adattatore da AIRnet a filettato ISO 228 femmina



CATEGORICO	Lotto		Riferimento	Ø AIRnet	Ø filettatura
	PEZZI	NOME PRODOTTO	(mm)	(pollici)	
2811 1113 80	1	Raccordo adattatore ISO 228	D20	¾"	
2811 2213 80	1	Raccordo adattatore ISO 228	D25	1"	
2811 4413 80	1	Raccordo adattatore ISO 228	D40	1 ½"	
2811 5513 80	1	Raccordo adattatore ISO 228	D50	2"	
2811 6613 80	1	Raccordo adattatore ISO 228	D63	2 ½"	
2811 7713 80	1	Raccordo adattatore ISO 228	D80	3"	

> Kit adattatore da Airnet a filettato ISO 228 femmina

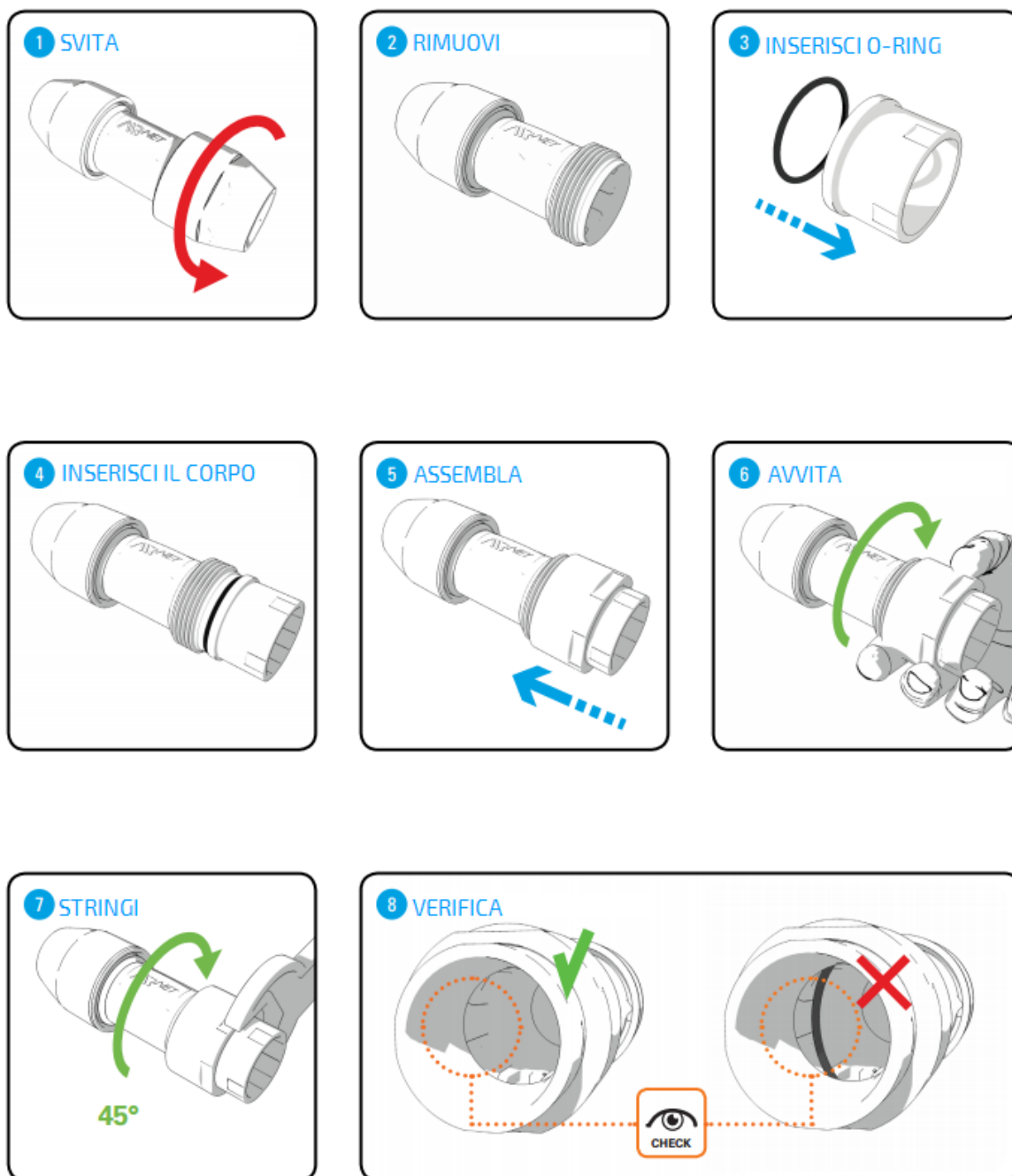


CATEGORICO	Lotto		Riferimento	Ø AIRnet	Ø filettatura
	PEZZI	NOME PRODOTTO	(mm)	(pollici)	
2811 0019 80	1	Kit adattatore ISO 228	D20	3/8"	
2811 1019 80	1	Kit adattatore ISO 228	D20	1/2"	
2811 2019 80	1	Kit adattatore ISO 228	D25	1/2"	
2811 2119 80	1	Kit adattatore ISO 228	D25	¾"	
2811 4219 80	1	Kit adattatore ISO 228	D40	1"	
2811 5419 80	1	Kit adattatore ISO 228	D50	1 ½"	
2811 5519 80	1	Kit adattatore ISO 228	D50	2"	
2811 6519 80	1	Kit adattatore ISO 228	D63	2"	
2811 7619 80	1	Kit adattatore ISO 228	D80	2 ½"	
2811 7719 80	1	Kit adattatore ISO 228	D80	3"	

Con il kit adattatore trasformi il raccordo AIRnet in un raccordo filettato: guarda l'esempio alla pagina successiva.



Esempio: Installare un adattatore su un raccordo da 50 mm (2")



> Raccordo AIRnet – filettato ISO 7-R maschio



CATEGORICO	Lotto		Riferimento	Ø AIRnet	Ø filettatura
	PEZZI	NOME PRODOTTO		(mm)	(pollici)
2811 1017 80	1	Raccordo filettato ISO 7-R Maschio		D20	1/2"
2811 1117 80	1	Raccordo filettato ISO 7-R Maschio		D20	3/4"
2811 2117 80	1	Raccordo filettato ISO 7-R Maschio		D25	3/4"
2811 2217 80	1	Raccordo filettato ISO 7-R Maschio		D25	1"
2811 4317 80	1	Raccordo filettato ISO 7-R Maschio		D40	1 1/4"
2811 4417 80	1	Raccordo filettato ISO 7-R Maschio		D40	1 1/2"
2811 5417 80	1	Raccordo filettato ISO 7-R Maschio		D50	1 1/2"
2811 5517 80	1	Raccordo filettato ISO 7-R Maschio		D50	2"
2811 6517 80	1	Raccordo filettato ISO 7-R Maschio		D63	2"
2811 6617 80	1	Raccordo filettato ISO 7-R Maschio		D63	2 1/2"
2811 7617 80	1	Raccordo filettato ISO 7-R Maschio		D80	2 1/2"
2811 7717 80	1	Raccordo filettato ISO 7-R Maschio		D80	3"

> Connessioni filettate



CATEGORICO	Lotto		Riferimento	Ø filettatura
	PEZZI	NOME PRODOTTO		(pollici)
2811 0078 00	1	Connessione ISO 228 femmina		1/2"
2811 1178 00	1	Connessione ISO 228 femmina		3/4"
2811 2278 00	1	Connessione ISO 228 femmina		1"
2811 3378 00	1	Connessione ISO 228 femmina		1 1/4"
2811 4478 00	1	Connessione ISO 228 femmina		1 1/2"
2811 5578 00	1	Connessione ISO 228 femmina		2"
2811 0076 00	1	Raccordo esagonale ISO 7-R maschio		1/2"
2811 1176 00	1	Raccordo esagonale ISO 7-R maschio		3/4"
2811 2276 00	1	Raccordo esagonale ISO 7-R maschio		1"
2811 4476 00	1	Raccordo esagonale ISO 7-R maschio		1 1/2"
2811 5576 00	1	Raccordo esagonale ISO 7-R maschio		2"

VALVOLE

> Valvola a sfera - Airnet



CATEGORICO	Lotto		Riferimento		Ø AIRnet	
	PEZZI	NOME PRODOTTO	(mm)	(pollici)		
2811 1051 81	1	Valvola a sfera (con distanziale)	D20	¾"		
2811 2051 81	1	Valvola a sfera (con distanziale)	D25	1"		
2811 4051 81	1	Valvola a sfera (con supporto)	D40	1 ½"		
2811 5051 81	1	Valvola a sfera (con supporto)	D50	2"		

> Valvola a sfera - Filettata ISO 228 femmina



CATEGORICO	Lotto		Riferimento		Ø AIRnet	Ø filettatura
	PEZZI	NOME PRODOTTO	(mm)	(pollici)		
2811 1152 81	1	Valvola a sfera ISO 228 Femmina (con distanziale)	D20	¾"		
2811 2252 81	1	Valvola a sfera ISO 228 Femmina (con distanziale)	D25	1"		
2811 4452 81	1	Valvola a sfera ISO 228 Femmina (con supporto)	D40	1 ½"		
2811 5552 81	1	Valvola a sfera ISO 228 Femmina (con supporto)	D50	2"		

> Valvola a farfalla - Airnet



CATEGORICO	Lotto		Riferimento		Ø AIRnet	
	PEZZI	NOME PRODOTTO	(mm)	(pollici)		
2810 6051 80*	1	Valvola a farfalla	63	2 ½"		
2810 7051 80**	1	Valvola a farfalla	80	3"		
1606 4561 04***	1	Valvola a farfalla	100	4"		
2810 9051 00****	1	Valvola a farfalla	158	6"		

Nota: Le valvole D63-D80 vengono vendute già assemblate con le flange. Le valvole D100-D158 vanno assemblate in campo.

*Va ordinato il supporto 2810 0006 38

** Va ordinato il supporto 2810 0007 38

***Per installarla aggiungere sempre 2 raccordi 2810 8002 00, 2 flange 2810 8154 00, 1 supporto 2810 8064 00, 1 kit 2810 0154 08

****Per installarla aggiungere sempre 2 raccordi 2810 9002 00, 2 flange 2810 9154 00, 1 supporto 2810 9064 00, 1 kit 2810 0354 08

> Valvola a farfalla - Filettata ISO 228 femmina



CATEGORICO	Lotto		Riferimento		Ø AIRnet	Ø filettatura
	PEZZI	NOME PRODOTTO	(mm)	(pollici)		
2811 6652 80*	1	Valvola a farfalla ISO 228 Femmina	D63	2 ½"		
2811 7752 80**	1	Valvola a farfalla ISO 228 Femmina	D80	3"		

Nota: le valvole D63-D80 vengono vendute già assemblate con le flange.

*Va ordinato il supporto 2810 0006 38

** Va ordinato il supporto 2810 0007 38

RIDUTTORI

> Raccordo lineare riduttore



CATEGORICO	Lotto		Riferimento	Ø AIRnet	Ø Airnet ridotto
	PEZZI	NOME PRODOTTO	(mm)	(mm)	
2811 2121 80	1	Raccordo lineare riduttore	D25	D20	
2811 4221 80	1	Raccordo lineare riduttore	D40	D25	
2811 5421 80	1	Raccordo lineare riduttore	D50	D40	
2811 6462 80	1	Raccordo lineare riduttore	D63	D40	
2811 6521 81	1	Raccordo lineare riduttore	D63	D50	
2811 7462 80	1	Raccordo lineare riduttore	D80	D40	
2811 7562 80	1	Raccordo lineare riduttore	D80	D50	
2811 7621 80	1	Raccordo lineare riduttore	D80	D63	
2810 8721 00*	1	Raccordo lineare riduttore	D100	D80	
2810 9821 00**	1	Raccordo lineare riduttore	D158	D100	

* Per installare questo riduttore aggiungere sempre una connessione 2810 8002 00

** Per installare questo riduttore aggiungere sempre una connessione 2810 8002 00 e una connessione 2810 9002 00

> Raccordo riduttore a T - Attacco AIRnet



CATEGORICO	Lotto		Riferimento	Ø AIRnet	Ø Airnet ridotto
	PEZZI	NOME PRODOTTO	(mm)	(mm)	
2811 2107 80	1	Raccordo riduttore a T	D25	D20	
2811 4107 80	1	Raccordo riduttore a T	D40	D20	
2811 4207 80	1	Raccordo riduttore a T	D40	D25	
2811 5107 80	1	Raccordo riduttore a T	D50	D20	
2811 5207 80	1	Raccordo riduttore a T	D50	D25	
2811 5407 80	1	Raccordo riduttore a T	D50	D40	
2811 6507 81	1	Raccordo riduttore a T	D63	D50	
2811 7607 80	1	Raccordo riduttore a T	D80	D63	
2810 8507 00*	1	Raccordo riduttore a T	D100	D50	
2810 8607 00*	1	Raccordo riduttore a T	D100	D63	
2810 8707 00*	1	Raccordo riduttore a T	D100	D80	
2810 9707 00**	1	Raccordo riduttore a T	D158	D80	
2810 9807 00**	1	Raccordo riduttore a T	D158	D100	

* Per installare questo riduttore a T aggiungere sempre due raccordi 2810 8002 00

** Per installare questo riduttore a T aggiungere sempre due raccordi 2810 9002 00 e un raccordo sulla linea d'uscita.

> Raccordo riduttore a T - Filettato ISO 228 femmina



CATEGORICO	Lotto		Riferimento	Ø AIRnet	Ø filettatura ridotto
	PEZZI		NOME PRODOTTO	(mm)	(pollici)
2811 0008 80	1		Raccordo riduttore a T· ISO 228	D20	3/8"
2811 1008 80	1		Raccordo riduttore a T· ISO 228	D20	1/2"
2811 2008 80	1		Raccordo riduttore a T· ISO 228	D25	1/2"
2811 2108 80	1		Raccordo riduttore a T· ISO 228	D25	3/4"
2811 4208 80	1		Raccordo riduttore a T· ISO 228	D40	1"
2811 5208 80	1		Raccordo riduttore a T· ISO 228	D50	1"
2811 6508 80	1		Raccordo riduttore a T· ISO 228	D63	2"
2811 7608 80	1		Raccordo riduttore a T· ISO 228	D80	2 1/2"
2811 7708 80	1		Raccordo riduttore a T· ISO 228	D80	3"
2810 8208 00*	1		Raccordo riduttore a T· ISO 228	D100	1"
2810 9208 00**	1		Raccordo riduttore a T· ISO 228	D158	1"

* Per installare questo raccordo a T aggiungere sempre due raccordi 2810 8002 00

** Per installare questo raccordo a T aggiungere sempre due raccordi 2810 9002 00

DIRAMAZIONI AD ATTACCO RAPIDO

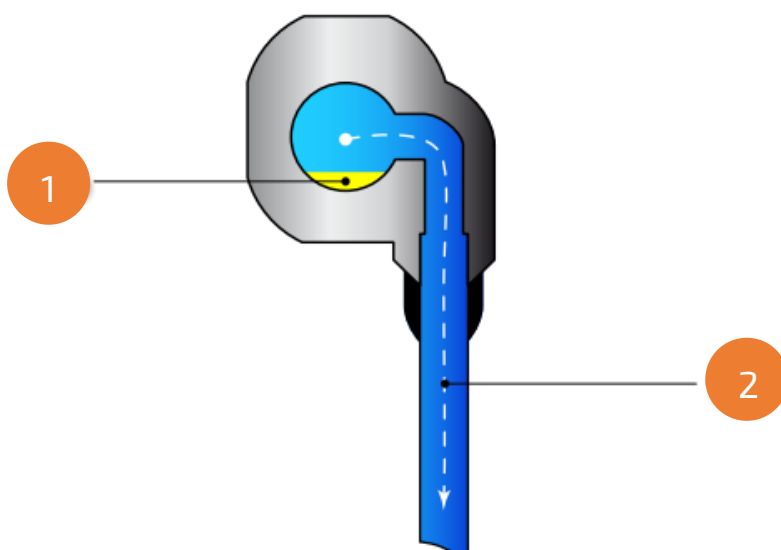
Le diramazioni "ad attacco rapido" sono progettate per fare una derivazione ("calata") dalla linea principale in maniera semplice e immediata.

Si installa in 5 minuti, senza bisogno di attrezzi specifici. E' l'ideale anche per un tubo AIRnet già esistente.





La rete AIRnet è progettata per ridurre al minimo la condensa. In base alle condizioni ambientali e dell'impianto, l'aria compressa potrebbe comunque contenerne una piccola quantità. Le calate rapide AIRnet assicurano che non ci sia il trasferimento di condensa dalla linea principale (1) ai punti di utilizzo (2).



> Diramazione ad attacco rapido - AIRnet



Lotto		Riferimento	Ø AIRnet	Ø Airnet ridotto
CATEGORICO	PEZZI	NOME PRODOTTO	(mm)	(mm)
2811 2110 80	1	Diramazione attacco rapido	D25	D20
2811 4110 80	1	Diramazione attacco rapido	D40	D20
2811 4210 80	1	Diramazione attacco rapido	D40	D25
2811 5110 80	1	Diramazione attacco rapido	D50	D20
2811 5210 80	1	Diramazione attacco rapido	D50	D25
2811 6110 80	1	Diramazione attacco rapido	D63	D20
2811 6210 80	1	Diramazione attacco rapido	D63	D25
2811 7110 80	1	Diramazione attacco rapido	D80	D20
2811 7210 80	1	Diramazione attacco rapido	D80	D25

> Diramazione ad attacco rapido - filettato ISO 228



Lotto		Riferimento	Ø AIRnet	Ø filettatura uscita
CATEGORICO	PEZZI	NOME PRODOTTO	(mm)	(mm)
2811 2011 80	1	Diramazione attacco rapido	D25	½"
2811 4011 80	1	Diramazione attacco rapido	D40	½"
2811 4111 80	1	Diramazione attacco rapido	D40	¾"
2811 5011 80	1	Diramazione attacco rapido	D50	½"
2811 5111 80	1	Diramazione attacco rapido	D50	¾"
2811 6011 80	1	Diramazione attacco rapido	D63	½"
2811 6111 80	1	Diramazione attacco rapido	D63	¾"
2811 7011 80	1	Diramazione attacco rapido	D80	½"
2811 7111 80	1	Diramazione attacco rapido	D80	¾"

> Morsetto a sella ISO 228 femmina per grandi diametri (4", 6")



Lotto		Riferimento	Ø AIRnet	Ø filettatura uscita
CATEGORICO	PEZZI	NOME PRODOTTO	(mm)	(pollici)
1630 0200 00	1	Morsetto a sella ISO 228	D100	1"
1630 0200 03	1	Morsetto a sella ISO 228	D158	1"

PRESE A MURO

> Presa a muro - Attacco AIRnet / 3 uscite ISO 228 femmina



Lotto		Riferimento	Ø ingresso AIRnet	Ø filettatura uscita
CATEGORICO	PEZZI	NOME PRODOTTO	(mm)	(pollici)
2811 1023 80	1	Pres a muro ISO 228 Femmina	D20	½"
2811 2023 80	1	Pres a muro ISO 228 Femmina	D25	½"

> Presa a muro - Attacco AIRnet / 1 uscita ISO 228 femmina



Lotto		Riferimento	Ø ingresso AIRnet	Ø filettatura uscita
CATEGORICO	PEZZI	NOME PRODOTTO	(mm)	(pollici)
2811 1040 80	1	Pres a muro ISO 228 Femmina	D20	½"
2811 2040 80	1	Pres a muro ISO 228 Femmina	D25	½"

> Presa a muro - Filettata



Lotto		Riferimento	Ø filettatura ingresso	Ø filettatura uscita
CATEGORICO	PEZZI	NOME PRODOTTO	(mm)	(pollici)
2811 0025 80	1	Pres a muro ISO 7-R Maschio x ISO 228 Femmina	ISO 7-R maschio ½"	ISO 228 femmina ½"
2811 1025 80	1	Pres a muro ISO 7-R Maschio x ISO 228 Femmina	ISO 7-R maschio ¾"	ISO 228 femmina ½"

> Collettore di distribuzione



Lotto		Riferimento	Ø ingresso AIRnet	Ø filettatura uscita
CATEGORICO	PEZZI	NOME PRODOTTO	(mm)	(pollici)
2811 1042 80	1	Collettore di distribuzione	D20	½"
2811 2042 80	1	Collettore di distribuzione	D25	½"

> Tappo per presa a muro



Lotto		Riferimento	Ø filettatura
CATEGORICO	PEZZI	NOME PRODOTTO	(pollici)
2811 0074 02	2	Tappo per presa a muro	BSP ½"

ACCESSORI PER I PUNTI DI UTILIZZO

> Regolatore di pressione



CATEGORICO	Lotto		Riferimento	Ø filettatura
	PEZZI	NOME PRODOTTO	(mm)	
28110 088 00	1	Regolatore di pressione filettato femmina ISO 228	20	
2811 2080 00	1	Regolatore di pressione filettato femmina ISO 228	25	

> Scaricatore di condensa



CATEGORICO	Lotto		Riferimento	Ø filettatura
	PEZZI	NOME PRODOTTO	(mm)	
2811 1082 00	1	Kit scaricatore di condensa filettato femmina ISO 228	20	
2811 2082 00	1	Kit scaricatore di condensa filettato femmina ISO 228	25	

> Filtro regolatore



CATEGORICO	Lotto		Riferimento	Ø filettatura
	PEZZI	NOME PRODOTTO	(mm)	
2811 1084 00	1	Filtro regolatore filettato femmina ISO	20	
2811 2084 00	1	Filtro regolatore filettato femmina ISO	25	

> Filtro regolatore con lubrificatore



CATEGORICO	Lotto		Riferimento	Ø filettatura
	PEZZI	NOME PRODOTTO	(mm)	
2811 1086 00	1	Filtro regolatore con lubrificatore filettato femmina ISO	20	
2811 2086 00	1	Filtro regolatore con lubrificatore filettato femmina ISO	25	

> Cartuccia filtro regolatore



CATEGORICO	Lotto		Riferimento	Ø filettatura
	PEZZI	NOME PRODOTTO	(mm)	
2811 0089 00	1	Cartuccia filtro PE 5 Micron	-	

> Manometro di ricambio



CATEGORICO	Lotto		Riferimento	Ø filettatura
	PEZZI	NOME PRODOTTO	(pollici)	
2811 0088 00	1	Manometro di ricambio	1/4" ISO	

> Tubo avvolgibile



Lotto		Riferimento	
CATEGORICO	PEZZI	NOME PRODOTTO	
2811 0856 12	1	Tubo avvolgibile 12 metri filettato maschio	Ø filettatura (mm) 1/2"

> Pistola di soffiaggio



Lotto		Riferimento	
CATEGORICO	PEZZI	NOME PRODOTTO	
2811 0090 00	1	Pistola soffiaggio ISO 228	Ø filettatura (mm) 1/4"

> Tubo di gomma



Lotto		Riferimento	
CATEGORICO	PEZZI	NOME PRODOTTO	
28110 859 25	1	Tubo di gomma 17 x 8 mm - 25 metri	
2811 0859 50	1	Tubo di gomma 17 x 8 mm - 50 metri	
2811 0859 99	1	Tubo di gomma 17 x 8 mm - 100 metri	

> Tubo di poliuretano



Lotto		Riferimento	
CATEGORICO	PEZZI	NOME PRODOTTO	
2811 0858 25	1	Tubo poliuretano - 25 metri	Ø filettatura (mm) 12
2811 0858 50	1	Tubo poliuretano - 50 metri	12
2811 0858 99	1	Tubo poliuretano - 100 metri	12

> Tubo a spirale



Lotto		Riferimento	
CATEGORICO	PEZZI	NOME PRODOTTO	
2811 1057 05	1	Tubo spirale , 16 x 10 mm - 5 metri	
2811 1057 10	1	Tubo spirale , 16 x 10 mm - 10 metri	

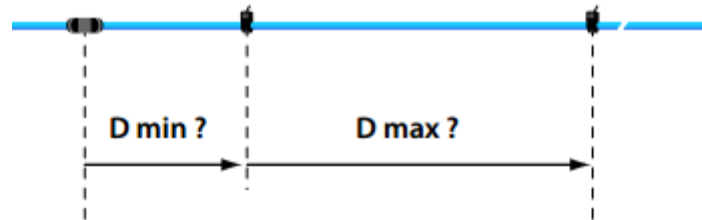
> Raccordi rapidi



Lotto		Riferimento	
CATEGORICO	PEZZI	NOME PRODOTTO	
2811 0198 00	1	Raccordo rapido 1/2" M-F	Ø (pollici) 1/2"
2811 0298 00	1	Raccordo rapido 1/2" F-F	1/2"
2811 0398 00	1	Raccordo rapido 1/4" M-M	1/4"
2811 0498 00	1	Raccordo rapido 1/2" M-M	1/2"
2811 0598 00	1	Raccordo rapido 1/2" F-M	1/2"

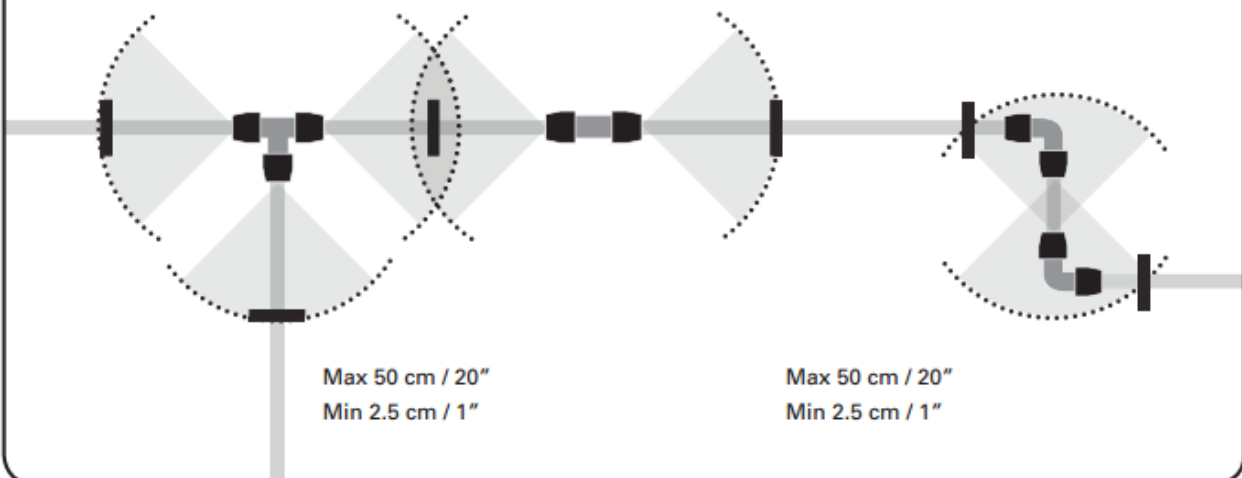
SERRATUBI E DISTANZIALI

Per assicurare un tratto di tubo sono necessari almeno due serratubi.

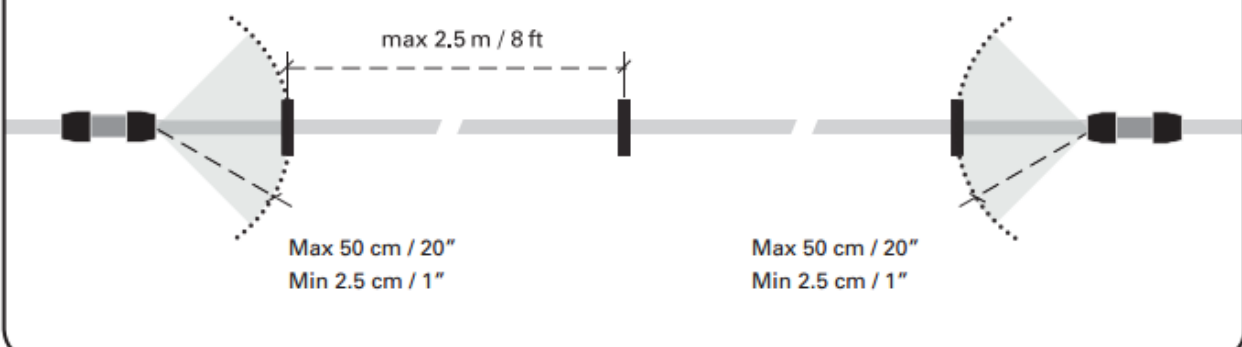


I tubi possono espandersi o contrarsi a causa delle variazioni di temperatura. Pertanto le staffe di sospensione devono essere montate ad almeno 15 cm dal raccordo (Dmin in figura), per consentire l'espansione e la contrazione del tubo. Nelle figure seguenti le altre **due regole principali**.

REGOLA #1: Ogni lato di un raccordo deve avere almeno un serratubo ad una distanza massima di 50 cm



REGOLA #2: La distanza massima tra 2 serratubi è di 2,5 m



> Serratubi



Lotto		Riferimento	Ø AIRnet
CATEGORICO	PEZZI	NOME PRODOTTO	(mm)
2811 1022 20	20	Serratubo in polimero	D20
2811 2022 20	20	Serratubo in polimero	D25
2811 4022 20	20	Serratubo in polimero	D40
2811 5022 20	20	Serratubo in polimero	D50
2811 6022 20	20	Serratubo in polimero	D63
2811 7022 20	20	Serratubo in polimero	D80
2810 8122 10	10	Serratubo in acciaio galvanizzato	D100
2810 9022 10	10	Serratubo in acciaio galvanizzato rivestito in polimero	D158

> Distanziali

Il distanziale compensa lo scarto che viene a crearsi quando si collegano tubi di diametro differente, garantendo così il perfetto allineamento della rete.



Lotto		Riferimento	Spessore
CATEGORICO	PEZZI	NOME PRODOTTO	(mm)
2811 0027 10	10	Distanziale per serratubi in polimero	D15
2811 0127 10	10	Distanziale per serratubi in polimero	D20
2811 0227 10	10	Distanziale per serratubi in polimero	D30
2810 0227 10	10	Distanziale per serratubi in acciaio	D25
2810 0327 10	10	Distanziale per serratubi in acciaio	D50

SUPPORTI E STAFFE

> Staffe



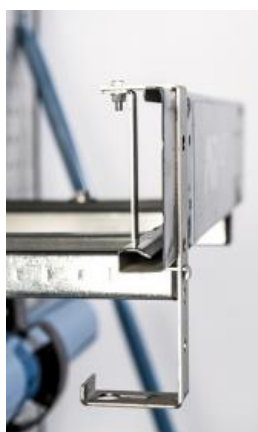
Staffa a sbalzo
2810 0032 05
2810 0132 00



Supporto a parete
per profilo a C
2810 0031 05



Canalina profilo a C
2810 0030 05



Gancio Canalis
2810 0250 05



Tappo di protezione
per staffa a sbalzo
2810 0034 10

CATEGORICO	Lotto	Riferimento	Lunghezza
	PEZZI	NOME PRODOTTO	(mm)
2810 0030 05	5	Canalina con profilo a C	2000
2810 0031 05	5	Staffa a muro per canalina con profilo a C	76
2810 0032 05	5	Staffa a sbalzo	306
2810 0132 00	1	Staffa a sbalzo	540
2810 0034 10	10	Tappo di protezione per staffa a sbalzo	---
2810 0250 05	5	Gancio Canalis	---

> Sostegni per trave e tetto



Morsetto per trave a pressione per profilo a L
 2810 0035 10
 2810 0135 10
 2810 0235 10
 2810 0335 10
 2810 1035 10
 2810 1135 10
 2810 1235 10
 2810 1335 10



Morsetto a vite per trave
 2810 0036 10
 2810 1036 10



Morsetto per trave con bullone a U
 2810 0037 10



Morsetto per trave profilo a H
 2810 0038 10
 2810 0138 10



Morsetto a soffitto
 2810 0039 10
 2810 1039 10

CATEGORICO	Lotto		Riferimento		Spessore trave
	PEZZI	NOME PRODOTTO	Riferimento	(mm)	
2810 0035 10	10	Morsetto per trave a pressione – profilo a L	M8	2-3	
2810 0135 10	10	Morsetto per trave a pressione – profilo a L	M8	3-8	
2810 0235 10	10	Morsetto per trave a pressione – profilo a L	M8	8-14	
2810 0335 10	10	Morsetto per trave a pressione – profilo a L	M8	14-20	
2810 1035 10	10	Morsetto per trave a pressione – profilo a L	M6	2-3	
2810 1135 10	10	Morsetto per trave a pressione – profilo a L	M6	3-8	
2810 1235 10	10	Morsetto per trave a pressione – profilo a L	M6	8-14	
2810 1335 10	10	Morsetto per trave a pressione – profilo a L	M6	14-20	
2810 0036 10	10	Morsetto a vite per trave	M8	1.5-11	
2810 1036 10	10	Morsetto a vite per trave	M6	1.5-11	
2810 0037 10	10	Morsetto per trave con bullone a U	M6	-	
2810 0038 10	10	Morsetto per trave profilo a H	M8	1.5-4	
2810 0138 10	10	Morsetto per trave profilo a H	M8	4-6.5	
2810 0039 10	10	Morsetto a soffitto	M8	0.8-3	
2810 1039 10	10	Morsetto a soffitto	M6	0.8-3	

> Bulloni a T



CATEGORICO	Lotto		Riferimento		Lunghezza vite
	PEZZI	NOME PRODOTTO	Riferimento	(mm)	
2810 0033 10	10	Bullone a T	M8	30	
2810 0133 10	10	Bullone a T	M8	40	
2810 0233 10	10	Bullone a T	M8	60	
2810 0333 10	10	Bullone a T	M8	80	
2810 1033 10	10	Dado scorrevole	M6	---	

TAPPI TERMINALI

> Tappi terminali



CATEGORICO	Lotto		Riferimento	Ø AIRnet
	PEZZI	NOME PRODOTTO	(mm)	
2811 1006 80	1	Tappo terminale	D20	
2811 2006 80	1	Tappo terminale	D25	
2811 4006 80	1	Tappo terminale	D40	
2811 5006 80	1	Tappo terminale	D50	
2811 6006 80	1	Tappo terminale	D63	
2811 7006 80	1	Tappo terminale	D80	
2810 9816 00 *	1	Tappo terminale	D100	

*Utilizzabile anche per il diametro D158 (6"). Aggiungere sempre un raccordo 2810 8002 00 per il D100 (4") o un raccordo 2810 9002 00 per il D158 (6").

FLANGIA

> Flangia



CATEGORICO	Lotto		Riferimento	Ø AIRnet
	PEZZI	NOME PRODOTTO	(mm)	
2811 6054 80	1	Flangia · DIN standard	D63	
2811 6154 80	1	Flangia · ANSI standard	D63	
2811 7054 80	1	Flangia · DIN standard	D80	
2811 7154 80	1	Flangia · ANSI standard	D80	
2810 8154 00	1	Flangia · DIN standard*	D100	
2810 8254 00	1	Flangia · ANSI standard*	D100	
2810 9154 00	1	Flangia · DIN/ANSI standard**	D158	

*Per installare questa flangia, aggiungere sempre un raccordo 2810 8802 00

** Per installare questa flangia, aggiungere sempre un raccordo 2810 9002 00

> Accessori per flangia



CATEGORICO	Lotto		Riferimento	Ø AIRnet
	PEZZI	NOME PRODOTTO	(mm)	
2810 0154 08	8	Bulloni e dadi per flangia	D100	
2810 0354 08	8	Bulloni e dadi per flangia	D158	
0650 0100 16	1	Guarnizione piatta	D63	
0650 1001 27	1	Guarnizione piatta	D80	
0650 0100 06	1	Guarnizione piatta	D100	
0650 1001 25	1	Guarnizione piatta	D158	
2810 0006 38	1	Supporto per Valvola/Flangia	D63	
2810 0007 38	1	Supporto per Valvola/Flangia	D80	
2810 8064 00	1	Supporto per Valvola/Flangia	D100	
2810 9064 00	1	Supporto per Valvola/Flangia	D158	

TUBI FLESSIBILI



CATEGORICO	Lotto		Riferimento	Ø filettatura	Lunghezza
	PEZZI	NOME PRODOTTO	(pollici/mm)	(mm)	
2810 1055 00	1	Tubo flessibile estremità diritta ISO 228 femmina	3/4"	750	
2810 1155 00	1	Tubo flessibile estremità diritta ISO 228 femmina	3/4"	1.500	
2810 2055 00	1	Tubo flessibile estremità diritta ISO 228 femmina	1"	750	
2810 2155 00	1	Tubo flessibile estremità diritta ISO 228 femmina	1"	1.500	
2810 4055 00	1	Tubo flessibile estremità diritta ISO 228 femmina	1 1/2"	1.000	
2810 4155 00	1	Tubo flessibile estremità diritta ISO 228 femmina	1 1/2"	1.500	
2810 5055 00	1	Tubo flessibile estremità a gomito ISO 228 femmina	2"	1.000	
2810 5155 00	1	Tubo flessibile estremità a gomito ISO 228 femmina	2"	1.500	
2810 6055 00	1	Tubo flessibile estremità flangiata - Gomito - DN65 DIN	DN65	1.000	
2810 6155 00	1	Tubo flessibile estremità flangiata - Lineare - DN65 DIN	DN65	1.500	
2810 7055 00	1	Tubo flessibile estremità flangiata - Gomito - DN80 DIN	DN80	1.000	
2810 7155 00	1	Tubo flessibile estremità flangiata - Lineare - DN80 DIN	DN80	1.500	

CINGHIE DI PROTEZIONE

> Cinghia di protezione contro il "colpo di frusta"



CATEGORICO	Lotto		Riferimento	Ø Airnet
	PEZZI	NOME PRODOTTO	(pollici)	
2810 0055 00	1	Cinghia di protezione	D20-D32	
2810 0055 01	1	Cinghia di protezione	D40-D80	

PARTI DI RICAMBIO

> Ricambi AIRnet



CATEGORICO	Lotto		Riferimento	Ø Airnet
	PEZZI	NOME PRODOTTO		(mm)
2811 1001 12	12	Testa del raccordo (include tutte le parti interne)		D20
2811 2001 12	12	Testa del raccordo (include tutte le parti interne)		D25
2811 4001 12	12	Testa del raccordo (include tutte le parti interne)		D40
2811 5001 12	12	Testa del raccordo (include tutte le parti interne)		D50
2811 6060 06	6	Testa del raccordo (include tutte le parti interne)		D63
2811 7060 06	6	Testa del raccordo (include tutte le parti interne)		D80

ATTREZZI PER L'INSTALLAZIONE

> Cassetta degli attrezzi



CATEGORICO	Lotto		Riferimento	Ø Airnet
	PEZZI		NOME PRODOTTO	(mm)
2811 0045 00	1		Cassetta degli attrezzi	D20-D50
2811 0245 00	1		Cassetta degli attrezzi	D63-D158

Contenuto cassetta degli attrezzi D20-D50 codice 2811 0045 00

PN	Descrizione	Quantità
2811 0045 01	Valigetta in plastica	1
2811 1028 00	Chiave Airnet D20	1
2811 2028 00	Chiave Airnet D25	1
2811 4028 00	Chiave Airnet D40	1
2811 5028 00	Chiave Airnet D50	1
2810 0141 00	Sbavatore 12-54 mm	1
2810 0042 00	Sbavatore a penna	1
2810 0040 00	Tagliatubi manuale 6-66 mm	1
2810 0340 00	Lama ricambio tagliatubi 6-66 mm	2
2810 0148 00	Gel lubrificante	1
2810 0143 00	Punta trapano per calata rapida 14 mm	1
2810 0243 00	Punta trapano per calata rapida 24 mm	1
2810 0044 00	Porta-punta trapano 14-30 mm	1
2810 0049 00	Chiave esagonale a L - 6mm	1
2811 0149 00	Chiave esagonale a L - 5mm	1
2811 0229 80	Marcatore per tubi	1

Contenuto cassetta degli attrezzi D63-D158 codice 2811 0245 00

PN	Descrizione	Quantità
2811 0245 01	Valigetta in plastica	1
2811 6028 00	Chiave Airnet D63	2
2811 7028 00	Chiave Airnet D80	2
2810 0042 00	Sbavatore a penna	1
2810 0641 00	Sbavatore a penna robusto	1
2810 0140 00	Tagliatubi manuale 48-116 mm	1
2810 0440 00	Lama ricambio tagliatubi 48-116 mm	2
2810 0148 00	Gel lubrificante	1
2811 0129 80	Set marcatori	1
2811 0028 80	Chiave dinamometrica	1
4027 1323 08	Testa chiave dinamometrica 8 mm	1
0462 3601 23	Testa chiave dinamometrica 10 mm	1

> Chiavi e Marcatori



CATEGORICO	Lotto		Riferimento	Ø Airnet
	PEZZI	NOME PRODOTTO	(mm)	
2811 1028 00	1	Chiave	D20	
2811 2028 00	1	Chiave	D25	
2811 4028 00	1	Chiave	D40	
2811 5028 00	1	Chiave	D50	
2811 6028 00	1	Chiave per serraggio	D63	
2811 6628 00	1	Chiave per tenere il corpo nel serraggio	D63	
2811 7028 00	1	Chiave per serraggio	D80	
2811 7728 00	1	Chiave per tenere il corpo nel serraggio	D80	
2811 0129 80	1	Marcatore	D20-D158	
2810 8028 00	1	Chiave a cinghia	D40-D80	
2811 0028 80	1	Chiave dinamometrica		
2811 6128 80	1	Testa per serraggio (da abbinare alla chiave dinamometrica)	D63	
2811 7128 80	1	Testa per serraggio (da abbinare alla chiave dinamometrica)	D80	

> Tagliatubi (manuale o elettrica)



CATEGORICO	Lotto		Riferimento	Ø Airnet
	PEZZI	NOME PRODOTTO	(mm)	
2810 0040 00	1	Tagliatubi manuale	D20-D50	
2810 0140 00	1	Tagliatubi manuale	D50-D100	
2810 0240 00	1	Tagliatubi manuale	D100-D158	
2810 0340 00	1	Lama di ricambio per tagliatubi manuale	D20-D63	
2810 0440 00	1	Lama di ricambio per tagliatubi manuale	D40-D158	
2810 0540 80	1	Tagliatubi elettrica - 220V/230V	-	
2810 0640 80	1	Tagliatubi elettrica - 110V/120V	-	
2810 0740 00	1	Lama di ricambio per tagliatubi elettrica	-	

> Sbavatore



CATEGORICO	Lotto		Riferimento	Ø Airnet
	PEZZI	NOME PRODOTTO	(mm)	
2810 0041 00	1	Sbavatore per tubi rigido	D20-D25	
2810 0141 00	1	Sbavatore per tubi rigido	D20-D50	
2810 0641 00	1	Sbavatore per fori - Heavy duty	-	
2810 0042 00	1	Sbavatore per fori - Light duty	-	



> Lubrificante



CATEGORICO	Lotto		Riferimento
	PEZZI	NOME PRODOTTO	
2810 0148 00	1	Lubrificante Gymna Gel a base d'acqua 0,5 litri	
28100 248 00	1	Lubrificante per applicazioni Food Grade	

> Punta trapano per calata rapida



CATEGORICO	Lotto		Riferimento	Ø Airnet	Lunghezza
	PEZZI	NOME PRODOTTO		(mm)	(mm)
2810 0143 00	1	Punta trapano calata rapida		D25	14 mm
2810 0243 00	1	Punta trapano calata rapida		D40-D80	24 mm
2810 0044 00	1	Portainseri per trapano		D25-D80	14-24 mm

> Cassetta dimostrativa



CATEGORICO	Lotto		Riferimento
	PEZZI	NOME PRODOTTO	
2811 0046 00	1	Cassetta dimostrativa D25-D50	
2810 0846 00	1	Cassetta dimostrativa D100	

> Etichette

PRESSURE

CATEGORICO	Lotto		Riferimento
	PEZZI	NOME PRODOTTO	
2810 8067 05	1	Etichetta - Pressione "Pressure"	
2810 8167 05	1	Etichetta - Vuoto "vacuum"	

Atlas Copco si riserva di modificare le informazioni del presente documento senza preavviso.
Per avere le informazioni sempre aggiornate, fare riferimento al catalogo presente sul sito ufficiale AIRnet
<https://www.airnet-system.com/it>



AIRNET

SUGGERIMENTI PER L'INSTALLAZIONE

W 2512 - 6050 T6

AIRNET

COME SELEZIONARE IL TUBO AIRNET

Per individuare il diametro corretto della tubazione in prima analisi si possono utilizzare le tabelle che seguono, suddivise per pressione di lavoro.

Per il calcolo procurati i seguenti dati:

- Pressione di lavoro
- Portata nominale impianto
- Lunghezza totale della rete

1. Scegli la tabella alla pressione di lavoro dell'impianto
2. Seleziona la riga con la portata nominale e la colonna con la lunghezza dell'impianto
3. Leggi il diametro (in mm) che minimizza le perdite di carico e costi di gestione dell'impianto

Pressione di lavoro: 4,5 bar

PORTATA		LUNGHEZZA									
Nl/s	Nm ³ /min	50 m	100 m	150 m	300 m	500 m	750 m	1000 m	1300 m	1600 m	2000 m
3	0.2	20	20	20	20	20	20	25	25	25	25
8	0.5	20	20	25	25	25	40	40	40	40	40
14	0.8	25	25	25	40	40	40	40	40	50	50
19	1.2	25	40	40	40	40	40	50	50	50	50
28	1.7	40	40	40	40	50	50	50	50	63	63
42	2.5	40	40	40	50	50	63	63	63	63	63
69	4	40	50	50	63	63	63	80	80	80	80
97	6	50	50	63	63	80	80	80	80	100	100
139	8	50	63	63	80	80	80	100	100	100	100
208	13	63	63	80	80	100	100	100	158	158	158
278	17	63	80	80	100	100	158	158	158	158	158
347	21	80	80	80	100	158	158	158	158	158	158
417	25	80	80	100	100	158	158	158	158	158	158
486	29	80	100	100	158	158	158	158	158	158	158
556	33	80	100	100	158	158	158	158	158	158	200
694	42	100	100	158	158	158	158	158	200	200	200
833	50	100	158	158	158	158	158	200	200	200	200
972	58	100	158	158	158	158	200	200	200	200	200
1111	67	100	158	158	158	158	200	200	200	200	200
1250	75	158	158	158	158	158	200	200	200	200	250
1389	83	158	158	158	158	200	200	200	200	250	250
1528	92	158	158	158	200	200	200	200	250	250	250
1667	100	158	158	158	200	200	200	200	250	250	250

I diametri consigliati per i tubi presuppongono un sistema rettilineo con una temperatura dell'aria in uscita dal compressore di 30 °C e una caduta di pressione massima del 5%. Per i sistemi a circuito chiuso, le portate possono essere raddoppiate. (Esempio: 2000 m di tubi da 25 mm in un sistema a circuito chiuso possono raggiungere una portata di 6 Nl/s a una pressione di 4,5 bar).

Pressione di lavoro: 7 bar

PORTATA		LUNGHEZZA									
Nl/s	Nm ³ /min	50 m	100 m	150 m	300 m	500 m	750 m	1000 m	1300 m	1600 m	2000 m
3	0.2	20	20	20	20	20	20	20	20	20	25
8	0.5	20	20	20	25	25	25	40	40	40	40
14	0.8	20	20	25	25	40	40	40	40	40	40
19	1.2	20	25	25	40	40	40	40	40	40	40
28	1.7	25	25	40	40	40	40	40	50	50	50
42	2.5	25	40	40	40	40	50	50	50	50	63
69	4	40	40	40	50	50	63	63	63	63	63
97	6	40	40	50	50	63	63	63	80	80	80
139	8	40	50	50	63	63	80	80	80	80	100
208	13	50	63	63	63	80	80	100	100	100	100
278	17	50	63	63	80	80	100	100	100	100	158
347	21	63	63	80	80	100	100	100	158	158	158
417	25	63	80	80	100	100	100	158	158	158	158
486	29	63	80	80	100	100	158	158	158	158	158
556	33	63	80	80	100	158	158	158	158	158	158
694	42	80	80	100	158	158	158	158	158	158	158
833	50	80	100	100	158	158	158	158	158	158	158
972	58	80	100	100	158	158	158	158	158	200	200
1111	67	100	100	158	158	158	158	158	200	200	200
1250	75	100	158	158	158	158	158	200	200	200	200
1389	83	100	158	158	158	158	158	200	200	200	200
1528	92	100	158	158	158	158	200	200	200	200	200
1667	100	100	158	158	158	158	200	200	200	200	200

I diametri consigliati per i tubi presuppongono un sistema rettilineo con una temperatura dell'aria in uscita dal compressore di 30 °C e una caduta di pressione massima del 5%. Per i sistemi a circuito chiuso, le portate possono essere raddoppiate. (Esempio: 2000 m di tubi da 20 mm in un sistema a circuito chiuso possono raggiungere una portata di 6 Nl/s a una pressione di 13 bar).

Pressione di lavoro: 10 bar

PORTATA		LUNGHEZZA									
Nl/s	Nm ³ /min	50 m	100 m	150 m	300 m	500 m	750 m	1000 m	1300 m	1600 m	2000 m
3	0.2	20	20	20	20	20	20	20	20	20	20
8	0.5	20	20	20	20	20	25	25	25	25	40
14	0.8	20	20	20	25	25	25	40	40	40	40
19	1.2	20	20	25	25	40	40	40	40	40	40
28	1.7	20	25	25	40	40	40	40	40	40	40
42	2.5	25	25	25	40	40	40	40	50	50	50
69	4	40	40	40	40	50	50	50	50	63	63
97	6	40	40	40	50	50	63	63	63	63	63
139	8	40	40	40	50	63	63	63	80	80	80
208	13	40	50	50	63	63	80	80	80	80	100
278	17	50	50	63	80	80	80	80	100	100	100
347	21	50	63	63	80	80	100	100	100	100	100
417	25	50	63	63	80	80	100	100	100	158	158
486	29	63	63	80	80	100	100	100	158	158	158
556	33	63	63	80	80	100	100	158	158	158	158
694	42	63	80	80	100	100	158	158	158	158	158
833	50	80	80	80	100	158	158	158	158	158	158
972	58	80	80	100	100	158	158	158	158	158	158
1111	67	80	100	100	158	158	158	158	158	158	158
1250	75	80	100	100	158	158	158	158	158	158	200
1389	83	80	100	100	158	158	158	158	158	200	200
1528	92	80	100	158	158	158	158	158	200	200	200
1667	100	100	100	158	158	158	158	158	200	200	200

I diametri consigliati per i tubi presuppongono un sistema rettilineo con una temperatura dell'aria in uscita dal compressore di 30 °C e una caduta di pressione massima del 5%. Per i sistemi a circuito chiuso, le portate possono essere raddoppiate. (Esempio: 2000 m di tubi da 20 mm in un sistema a circuito chiuso possono raggiungere una portata di 6 Nl/s a una pressione di 13 bar).

COME INSTALLARE AIRNET?

Niente di più semplice: i collegamenti sono veloci senza necessità di aggirare, filettare, saldare o incollare il tubo. Non servono nemmeno attrezzature o macchinari pesanti.

I diametri della Serie PF ($\frac{3}{4}$ " - 1" - 1 $\frac{1}{2}$ " - 2") possono essere assemblati a mano: è sufficiente spingere il tubo nel raccordo. Inoltre il sistema AIRnet può essere collegato a qualsiasi rete esistente utilizzando semplici adattatori.

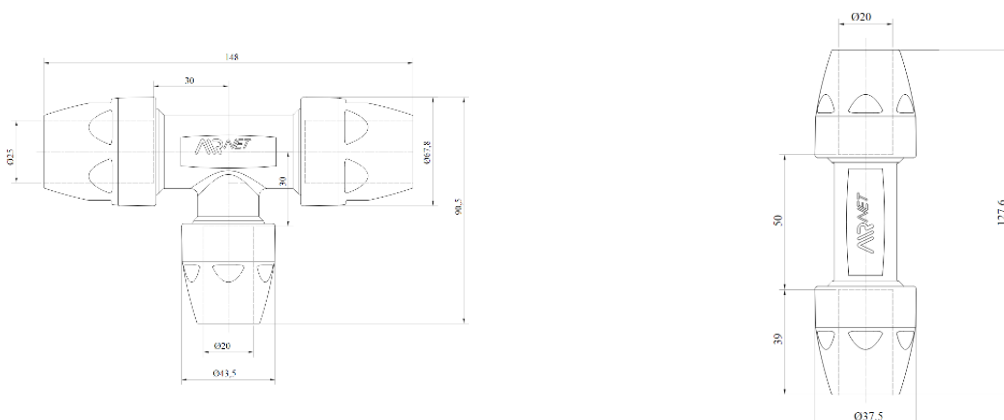
La **guida rapida all'installazione** è scaricabile dal sito ufficiale di AIRnet, dove sono disponibili anche pratici **video tutorial**.

Per avere sempre le info più aggiornate fare riferimento al sito: <http://www.airnet-system.com/it/>



DOVE TROVO LE DIMESIONI?

Il disegno quotato di tutti i componenti AIRnet è disponibile sul sito: <http://www.airnet-system.com/it/>



FAQ – LE DOMANDE PIU' RICHIESTE

Si può collegare a tubazioni di altre marche e tipi?

AIRnet può essere connesso con qualsiasi tubo esistente.

Può essere utilizzato in ambienti corrosivi?

I tubi AIRnet sono trattati al cromato-fosfato, che dà al materiale un'ottima resistenza alla corrosione e permette una buona adesione della verniciatura esterna, mentre i raccordi sono testati per avere un'efficace protezione contro la corrosione.

Quali sono i vantaggi rispetto ai tubi in PVC?

I tubi in PVC devono essere incollati e ciò non assicura un serraggio di lunga durata. Infatti alcuni tipi di oli usati nei compressori possono essere aggressivi nei confronti delle colle usate per assemblare tubi e raccordi. Col tempo e con le variazioni di temperatura, il PVC si deforma aumentando il rischio di perdite d'aria. E' provato che i sistemi in PVC hanno un elevato rischio di rottura, grosso problema quando si usa questo materiale.

E' adatto ad impianti in cui è presente olio lubrificante?

AIRnet è resistente all'effetto degli oli del compressore (olio minerale/a base di PAO/oli a base di esteri). E' quindi compatibile sia con compressori oil-free sia con lubrificati.

Airnet è certificato ISO8573?

AIRnet è certificato in classe 1.2.0 per la ISO8573-1:

- Classe 1 per contenuto di particolato
- Classe 2 per punto di rugiada
- Classe 0 per contenuto di olio

CERTIFICAZIONI

- Pressure Equipment Directive (**PED 97/23/EC - 2014/68/EU**)
- ISO 8573-1** – Certificazione per contenuto di olio **in classe 0**
- Certificazione silicone-free
- Test report 2.2 conforme **EN 10204** (controllo prodotti metallici)
- Certificato di **Compatibilità Galvanica**
- Certificazione ASME B31.1 EN755 **Qualicoat**
- Certificazione **ISO 8573-1:2010**
- Norme di prodotto: **EN 755-2 / EN 1706 / EN 10149-2 / EN 10088-2**

DECLARATION OF CONFORMITY

Manufacturer: International Compressor Distribution n.v.
Product: AirRnet series D63 (2'10"") to D158 (6")

We, International Compressor Distribution n.v., hereby declare, under our sole responsibility, that the above referenced product, to which this declaration is related, is in conformity with the relevant Essential Health and Safety Requirements of the Pressure Equipment Directive (2014/68/EU).

Directive on the approximation of laws of the Member States relating to	Harmonized and/or Technical Standards used	Att'mnt
Pressure Equipment Directive	2014/68/EU EN 13480-3:2012	1

The harmonized and technical standards used are identified in the attachment hereafter.

International Compressor Distribution n.v. is authorized to compile the technical file.

Conformity of the specification to the directive:	Conformity of the product to the specification and by implication to the directive:
Issued by: <i>Engineering</i>	<i>Quality Assurance</i>
Name: David Pauwels	Michel Christiaens
Date: 01/04/2016	01/04/2016
Signature:	Signature:

International Compressor Distribution n.v.
 Postal address: Boomssteenweg 957, B-2610 Wilrijk, Belgium
 Email: info@icodcompany.com, Registration n°: BE0443.607.825

Certificate no: **AEN0270788/2A1**
Page 1 of 1

CERTIFICATE OF CONFORMITY

Office: **ANTWERP**
Date: **20.03.2015**

This Certificate is issued to:
 International Compressor Distribution NV
 Boomssteenweg 957
 2610 WILRIJK
 BELGIUM

This is to certify that all products in the AirRnet PF series D20 mm (3/4") to D50 mm (2"), with the properties below, fulfil the requirements of:

ART. 3.3 of the Pressure Equipment Directive (97/23/CE) with reference to Design Code EN 13480-3:2012

Properties
 All products in the AirRnet PF series D20 mm (3/4") to D50 mm (2") and their properties are detailed in the AirRnet Component List, designation number 9845024700-Ed.02. This certificate must be seen in conjunction with this reference list.

M. Boesmans
 MAAC BOESMANS
 Lloyd's Register EMEA
 a member of the Lloyd's Register group.



CERTIFICAZIONE IN CLASSE 0 – “OIL-FREE”



GARANZIA 10 ANNI

In linea con le performance di elevate qualità dei prodotti Atlas Copco, garantiamo raccordi e tubazioni Airnet dai difetti del materiale per ben **10 anni**.



Utilizzare solo parti originali Airnet.

Installare conformemente alle istruzioni e linee guida Airnet.

Non utilizzare i componenti al di sotto o al di sopra dei limiti indicati.

Proteggere l'impianto da shock, vibrazioni e ambienti corrosivi.

Le parti danneggiate e/o le condizioni del sito devono essere ispezionate prima di ogni reclamo.

La garanzia Airnet è limitata alla sostituzione dei componenti.

Ogni reclamo va inviato al Customer Center locale o alla rete di distribuzione seguendo le procedure standard.

La garanzia di 10 anni è limitata alla fornitura di nuovi raccordi o tubi Airnet previa nostra valutazione.

IL SITO INTERNET: TUTTE LE INFO UTILI

Il sito Airnet contiene tutte le informazioni sul nostro sistema di tubazioni.

www.airnet-system.com/it/

- Caratteristiche del prodotto**
- Catalogo aggiornato**
- Guida all'installazione**
- Video tutorial su come installare**
- Disegni con dimensioni e peso**
- Libreria CAD scaricabile gratuitamente**
- Informazioni sulla garanzia**



TUBI DA 20 - 25 - 40 - 50 - 63 - 80 - 100 - 158 MM

APPLICAZIONI	Aria compressa e vuoto	Norma EN
ALTRI GAS	Azoto, elio, argo, xeno e krypto	
MATERIALE	Lega di alluminio estruso EN AW-6060 T6	EN 755-2
FATTORE DI SICUREZZA	4 per tutti i diametri (pressione di rottura)	
PRESSIONE DI ESERCIZIO	Max. 16 bar(g)	
TEMPERATURA DI ESERCIZIO	Da -20 °C a 80 °C	
LIVELLO DI VUOTO	13 mbar(a)	
PUNTO DI RUGIADA	Punto di rugiada in pressione minimo consentito: -70 °C	
TRATTAMENTO ESTERNO	Vernice in polvere al poliestere (certificata QUALICOAT)	
TRATTAMENTO INTERNO	Trattamento di conversione senza cromo	
COLORI	Blu RAL 5012 e Verde RAL 6018 (solo 20 - 25 mm)	



Tubi blu
Tubo in alluminio per aria

Partnumber		Dimensioni lotto	Ø AIRNET [mm]
2811 1063 10	Details	10	20
2811 1000 10	Details	10	20
2811 2063 10	Details	10	25
2811 2000 10	Details	10	25

A CHI RIVOLGERSI

Atlas Copco Italia è vicina ai propri Clienti su tutto il territorio nazionale, grazie alla rete capillare di professionisti sempre disponibile a consigliarti la miglior soluzione per la Tua totale soddisfazione.

Affidabilità, Competenza, Sicurezza, Disponibilità per sviluppare proficue opportunità di risparmio e relazioni commerciali di lungo periodo.



Sono questi i valori concreti che permettono ad Atlas Copco di offrirti un'assistenza adatta alle Tue necessità.

Un **TEAM TECNICO** altamente qualificato e specializzato, capace di assicurare un servizio in tempo reale grazie all'elevata capacità di problem solving e competenza acquisita sul campo.

Un **TEAM DI VENDITA E CONSULENZA** in grado di affiancarti nella progettazione di soluzioni altamente tecnologiche finalizzate ad ottimizzare la produttività sostenibile e il risparmio energetico.

Per richiedere informazioni o quotazioni:

e-mail

serviceitalia@it.atlascopco.com

telefono

800 907 007

LA NOSTRA ORGANIZZAZIONE

Atlas Copco è fornitore leader di soluzioni per la produttività sostenibile. Il Gruppo soddisfa le esigenze produttive dei suoi Clienti in ogni parte del mondo fornendo compressori innovativi, soluzioni per il vuoto, sistemi di trattamento dell'aria, macchinari per la cantieristica e l'industria mineraria, utensili elettrici e sistemi di assemblaggio. Atlas Copco sviluppa prodotti e servizi focalizzati sulla produttività, l'efficienza energetica, la sicurezza e l'ergonomia. L'azienda è stata fondata nel 1873, ha sede a Stoccolma, in Svezia, ed è presente in più di 180 paesi con oltre 40.000 dipendenti.

Atlas Copco AB è membro del Dow Jones Sustainability Index. Nel 2013 è entrata a far parte della lista "Global Top 100" che include le aziende più sostenibili del mondo. Più recentemente è stata menzionata da Forbes, Thomson-Reuters e Newsweek per l'impegno costante diretto ad innovazione e sostenibilità.

Business Area COMPRESSOR TECHNIQUE -CT-

Atlas Copco CT è fornitore di compressori industriali, soluzioni per vuoto e gas, impianti di produzione e gestione aria, sistemi di trattamento gas. L'offerta di prodotti e servizi risponde alle esigenze di produttività sostenibile nei settori di produzione gas e petrolio e nell'industria di processo. Le principali unità di ricerca e sviluppo e quelle di produzione si trovano in Belgio, Germania, Stati Uniti, Cina e India.

Atlas Copco Compressori si avvale di tecnologie all'avanguardia per la realizzazione di prodotti affidabili, sicuri ed energeticamente efficienti, progettati per ottimizzare la produttività dei nostri clienti ed accrescere il loro vantaggio competitivo. L'alta qualità dei servizi Atlas Copco assicura ai nostri clienti la massimizzazione di ogni loro investimento.

Compressor Technique Service è parte integrante di Atlas Copco Compressori. La divisione CTS fornisce una gamma completa di prodotti e servizi post-vendita con l'obiettivo di garantire la massima disponibilità delle macchine e l'effettiva riduzione dei costi di gestione totali. Ci prendiamo cura degli interessi e delle attrezzature dei nostri clienti fornendo parti di ricambio ed olio originali, kit di manutenzione ed aggiornamento dei macchinari, piani di assistenza e consulenza, sistemi di monitoraggio e connettività, soluzione complete per il risparmio energetico di sala.

Atlas Copco Italia S.p.A. opera in conformità alle norme internazionali di Qualità, Sicurezza ed Ambiente vigenti.

Il Customer Center in Italia ha ottenuto la "quadrupla certificazione" relativamente alla gestione dei processi della Qualità, Ambiente e Sicurezza (ISO 9001, ISO14001 e OHSAS 18001, FGAS).

Aggiornato a gennaio 2019

DISCLAIMER

Le informazioni e i disegni riportati nel presente documento sono indicativi, il produttore si riserva di variare forme e dimensioni dei prodotti.

Ogni componente va utilizzato solo per i fini a cui è destinato, sempre previa verifica tecnica del professionista.

Il produttore non è responsabile per eventuali danni causati da usi impropri o scorretti dei prodotti.

Per avere sempre le info più aggiornate fare riferimento al sito: <http://www.airnet-system.com/it/>

Atlas Copco Italia SpA

Compressor Technique Service Division

Via Galileo Galilei, 40

20092 Cinisello Balsamo (MI)



AIRNET

Tubazioni per aria compressa, vuoto, azoto