

MSB-G	MSB-GF	MSB-FG	MSB-GN	MSB-G
MFG	MFF-G	JDBS	MSB-GF	MSB-G
MZB	MZL	MZP	MZH	MZB/MZL/MZP/MZH
MSB-PG	MSB-PG	MSB-PG	MSB-PG	MSB-PG
MSF-PG	MSF-PG	MSF-PG	MSF-PG	MSF-PG
MUB	MUF	MU	MUW	MBM
MX	MW-G	MXW	MW	FB090F

MU BOCCOLA AUTOLUBRIFICANTE

È composta esternamente da acciaio d'alta qualità contenente basse quantità di carbone con uno strato intermedio di polvere di bronzo poroso sinterizzato e uno strato di PTFE interno. L'assenza di piombo fa sì che le condizioni di lubrificazione della boccola siano più pulite ed in conformità con le esigenze ambientali.

Campo di applicazione: *auto industriale, macchine alimentari, macchinario per l'industria di tabacco, macchine per bevande etc.*

Load capacity	140N/mm ²
Temperature limit	-200°C~+280°C
Speed limit	2m/s
Friction Coefficient	0.03~0.18
PV limit (dry)	3.6N/mm ² · m/s
PV limit (oil)	50N/mm ² · m/s

Standard Metric Size reference to SF-1



MU-B BOCCOLA AUTOLUBRIFICANTE CON ESTERNO BRONZO.

È composta esternamente da uno strato di bronzo, da una formulazione di lega particolare ad alta densità, con strato di bronzo sinterizzato intermedio. Internamente è composto per la maggior parte di PTFE e d'altri fattori. L'assenza di piombo fa sì che le condizioni di lubrificazione della boccola siano più pulite e in conformità con le esigenze ambientali.

Max Load capacity	140N/mm ²
Temperature Range	-195°C~+300°C
Max Speed	2m/s
Friction Coefficient	0.04~0.18
Max PV Value(dry)	4.3N/mm ² · m/s
Max PV Value(oil)	50N/mm ² · m/s

Standard Metric Size Reference to SF-1



MIP BOCCOLA ACCIAIO CON PTFE ROSSO

Il prodotto è sviluppato per movimento alternato d'ammortamento e di carico pesante in laterale. Ha un basso coefficiente d'attrito e di buon anti-ebrazione. Può lavorare in condizione di semi-asciutto. L'assenza di piombo fa sì che le condizioni di lubrificazione della boccola siano più pulite e in conformità con le esigenze ambientali.

Settori di utilizzo: *ammortizzatori d'autovetture e motocicli e cilindro pneumatico.*

Load capacity	140N/mm ²
Temperature limit	-195°C+ 270°C
Speed limit	2m/s
Friction coef	0.04~0.20
PV limit (dry)	3.6 N/mm ² · m/s
PV limit (oil)	50 N/mm ² · m/s

Standard Metric Size Reference to SF-1



MIS BOCCOLA ACCIAIO AUTOLUBRIFICANTE

Realizzata in acciaio inox esternamente, in bronzo sinterizzato poroso intermedio e in un composto di materiale PTFE per tutta la superficie. L'assenza di piombo fa sì che le condizioni di lubrificazione della boccola siano più pulite e in conformità con le esigenze ambientali.

Load capacity	140N/mm ²
Temperature limit	-195°C+300°C
Speed limit	2m/s
Friction coef	0.04~0.18
PV limit (dry)	4.3N/mm ² · m/s
PV limit (oil)	50N/mm ² · m/s

Standard Metric Size Reference to SF-1



MU-R PER INGRANAGGIO POMPA OLIO

Realizzato con una superficie appositamente progettata di PTFE ed è particolarmente applicato per l'alto valore di PV pompa ad ingranaggi a cuscinetto. Si può lavorare sulla condizione di semi-asciutto. L'assenza di piombo fa sì che le condizioni di lubrificazione della boccola siano più pulite e in conformità con le esigenze ambientali.

Settori di utilizzo: è usato in media, ad alta pressione di pompa ad ingranaggi, pistone della pompa, pompe a palette.

Max Load Static Load	250N/mm ²
Dynamic load	120N/mm ²
Max Speed	2m/s
Friction Coefficient	0.04~0.18
Max PV Value Dry Lubricating	4.3N/mm ² · m/s
OIL lubricating	60N/mm ² · m/s
Temperature Range	-195°C~+280°C

Standard Metric Size Reference to SF-1



MI-D BOCCOLA SPECIALE PER CILINDRI IDRAULICI

Realizzata con un nuovo tipo di materiale, a base di ME e progettata per essere inserita negli ammortizzatori. Diventa più resistente sotto pressione dell'olio. Questi prodotti sono particolarmente adatti anche per i frequenti movimenti alternati oltre ad avere i vantaggi di (ME). La sua proprietà è simile a quella del prodotto straniero chiamato comunemente DP4 (gradualmente sostituito dal nostro MI-D).

Settori di utilizzo: negli ammortizzatori per auto, cilindri idraulici ed altri settori vari.

Load capacity	140N/mm ²
Temperature limit	-195°C+ 270°C
Speed limit	2m/s
Friction coef	0.04~0.20
PV limit (dry)	3.6 N/mm ² · m/s
PV limit (oil)	50 N/mm ² · m/s



MUW RALLE AUTOLUBRIFICANTI IN PTFE

È composta da una lamiera d'acciaio a basso tenore di carbonio di alta qualità, bronzo sinterizzato poroso come intermedio e un composto di materiale in PTFE senza piombo sulla superficie. È in grado di offrire le caratteristiche di una buona auto-lubrificante, anti-abrasione, a basso attrito, di sviluppare appieno i vantaggi del metallo e del polimero multi-elemento.

Load capacity	140N/mm ²
Temperature limit	-200°C~+280°C
Speed limit	2m/s
Friction Coefficient	0.03~0.18
PV limit (dry)	3.6N/mm ² · m/s
PV limit (oil)	50N/mm ² · m/s

Standard Metric Size reference to SF-1



MUN NASTRI CON PTFE

Prodotto di alta qualità a basso tenore di carbonio in lamiera d'acciaio, bronzo sinterizzato poroso come intermedio e il composto di materiale in PTFE senza piombo. Essa è in grado di offrire una buona auto-lubrificante, anti-abrasione, a basso attrito, di sviluppare appieno i vantaggi del metallo e multi-elemento polimero.

Load capacity	140N/mm ²
Temperature limit	-200°C~+280°C
Speed limit	2m/s
Friction Coefficient	0.03~0.18
PV limit (dry)	3.6N/mm ² · m/s
PV limit (oil)	50N/mm ² · m/s

Standard Metric Size reference to SF-1

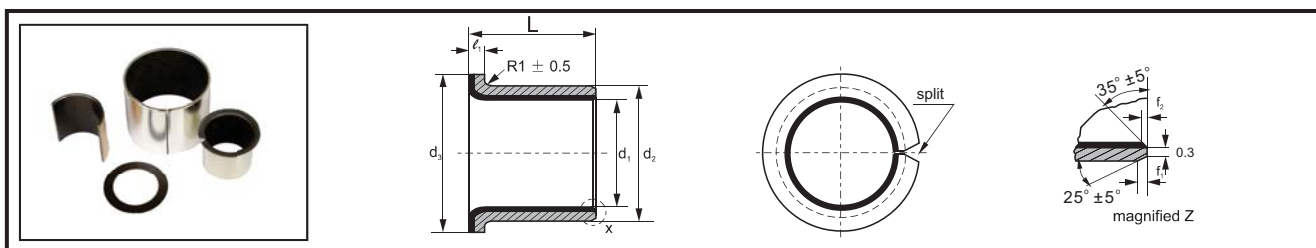


MU MISURE STANDARD CILINDRICA PTFE

Unit:mm

Axle	Housing H7	OD tolerance	ID after fixed	Wall thickness	f ₁	f ₂	L ⁰ _{-0.40}										
							20	25	30	40	50	60	70	80	100	115	
45 ^{-0.025} _{-0.050}	50 ^{+0.025}	50 ^{+0.085} _{+0.045}	44.990 45.105	2.460 2.505	1.8	0.6	4520	4525	4530	4540	4550						
50 ^{-0.025} _{-0.050}	55 ^{+0.030}	55 ^{+0.100} _{+0.055}	49.990 50.110				5020		5030	5040	5050	5060					
55 ^{-0.030} _{-0.060}	60 ^{+0.030}	60 ^{+0.100} _{+0.055}	54.990 55.110						5530	5540	5550	5560					
60 ^{-0.030} _{-0.060}	65 ^{+0.030}	65 ^{+0.100} _{+0.055}	59.990 60.110						6030	6040	6050	6060	6070				
65 ^{-0.030} _{-0.060}	70 ^{+0.030}	70 ^{+0.100} _{+0.055}	64.990 65.110						6530	6540	6550	6560	6570				
70 ^{-0.030} _{-0.060}	75 ^{+0.030}	75 ^{+0.100} _{+0.055}	69.990 70.110							7040	7050	7060	7070	7080			
75 ^{-0.030} _{-0.060}	80 ^{+0.030}	80 ^{+0.100} _{+0.055}	74.990 75.110						7530	7540	7550	7560	7570	7580			
80 ^{-0.030}	85 ^{+0.035}	85 ^{+0.120} _{+0.070}	80.020 80.155	2.440 2.490	1.8	0.6				8040	8050	8060	8070	8080	80100		
85 ^{-0.035}	90 ^{+0.035}	90 ^{+0.120} _{+0.070}	85.020 85.155						8540		8560		8580	85100			
90 ^{-0.035}	95 ^{+0.035}	95 ^{+0.120} _{+0.070}	90.020 90.155						9040	9050	9060		9080	90100			
95 ^{-0.035}	100 ^{+0.035}	100 ^{+0.120} _{+0.070}	95.020 95.155								9550	9560	9580	95100			
100 ^{-0.035}	105 ^{+0.035}	105 ^{+0.120} _{+0.070}	100.020 100.155								10050	10060	10080		100115		
105 ^{-0.035}	110 ^{+0.035}	110 ^{+0.120} _{+0.070}	105.020 105.155									10560	10580		105115		
110 ^{-0.035}	115 ^{+0.035}	115 ^{+0.120} _{+0.070}	110.020 110.155									11060	11080		110115		
120 ^{-0.035}	125 ^{+0.040}	125 ^{+0.170} _{+0.100}	120.070 120.210	2.415 2.465	1.8	0.6					12060		12080	120100			
125 ^{-0.040}	130 ^{+0.040}	130 ^{+0.170} _{+0.100}	125.070 125.210								12560			125100	125115		
130 ^{-0.040}	135 ^{+0.040}	135 ^{+0.170} _{+0.100}	130.070 130.210									13060	13080	130100			
140 ^{-0.040}	145 ^{+0.040}	145 ^{+0.170} _{+0.100}	140.070 140.210									14060	14080	140100			
150 ^{-0.040}	155 ^{+0.040}	155 ^{+0.170} _{+0.100}	150.070 150.210									15060	15080	150100			
160 ^{-0.040}	165 ^{+0.040}	165 ^{+0.170} _{+0.100}	160.070 160.210									16060	16080	160100	160115		
180 ^{-0.040}	185 ^{+0.046}	185 ^{+0.210} _{+0.130}	180.070 180.216				2.415 2.465	1.8	0.6							18080	180100
190 ^{-0.046}	195 ^{+0.046}	195 ^{+0.210} _{+0.130}	190.070 190.216											19080	190100		
200 ^{-0.046}	205 ^{+0.046}	205 ^{+0.210} _{+0.130}	200.070 200.216									20060	20080	200100			
220 ^{-0.046}	225 ^{+0.046}	225 ^{+0.210} _{+0.130}	220.070 220.216										22080	220100			
250 ^{-0.046}	255 ^{+0.052}	255 ^{+0.260} _{+0.170}	250.070 250.222											25080	250100		
260 ^{-0.052}	265 ^{+0.052}	265 ^{+0.260} _{+0.170}	260.070 260.222	2.415 2.465	1.8	0.6							26080	260100			
280 ^{-0.052}	285 ^{+0.052}	285 ^{+0.260} _{+0.170}	280.070 280.222											28080	280100		
300 ^{-0.052}	305 ^{+0.052}	305 ^{+0.260} _{+0.170}	300.070 300.222											30080	300100		

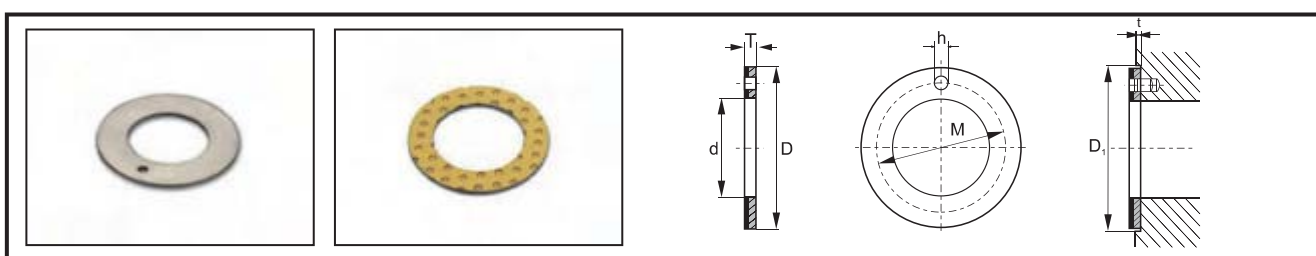
MUF MISURE STANDARD FLANGIATE IN PTFE



Unit: mm

(Shaft)	(Housing)	(Desc.)	(Size)					f ₁	f ₂
			d ₁	d ₂	d ₃ ± 0.5	L ± 0.25	ℓ _{1-0.2}		
6 -0.013 -0.028	8 ^{+0.015}	SF-1F 06040	6	8	12	4			
		SF-1F 06070				7			
8 -0.013 -0.028	10 ^{+0.015}	SF-1F 08055	8	10	15	5.5			
		SF-1F 08075				7.5			
10 -0.016 -0.034	12 ^{+0.018}	SF-1F 10070	10	12	18	7			
		SF-1F 10090				9			
12 -0.016 -0.034	14 ^{+0.018}	SF-1F 12070	12	14	20	7			
		SF-1F 12090				9			
14 -0.016 -0.043	16 ^{+0.018}	SF-1F 12120	14	16	22	12	1	0.5	
		SF-1F 14120				12			
15 -0.016 -0.034	17 ^{+0.018}	SF-1F 14170	15	17	23	17			
		SF-1F 15090				9			
16 -0.016 -0.034	18 ^{+0.018}	SF-1F 15120	16	18	24	12			
		SF-1F 15170				17			
18 -0.016 -0.034	20 ^{+0.021}	SF-1F 16120	18	20	26	12			
		SF-1F 16170				17			
20 -0.020 -0.041	23 ^{+0.021}	SF-1F 18120	20	23	30	12			
		SF-1F 18170				17			
22 -0.020 -0.041	25 ^{+0.021}	SF-1F 18200	22	25	32	20	1.5	0.8	
		SF-1F 20115				11.5			
25 -0.020 -0.041	28 ^{+0.021}	SF-1F 20165	25	28	35	16.5			
		SF-1F 20215				21.5			
30 -0.025 -0.050	34 ^{+0.025}	SF-1F 22150	30	34	42	15			
		SF-1F 22200				20			
35 -0.025 -0.050	39 ^{+0.025}	SF-1F 25115	35	39	47	11.5			
		SF-1F 25165				16.5			
40 -0.025 -0.050	44 ^{+0.025}	SF-1F 25215	40	44	53	21.5			
		SF-1F 30160				16			
		SF-1F 30260				26			
		SF-1F 35160				16			
		SF-1F 35260				26	2	1.0	
		SF-1F 40260				26			
		SF-1F 40400				40			

MUW/MXW MISURE STANDARD DI RALLE IN PTFE E RESINA ACETALICA



Unit: mm

shfat	mode	(Size)						D ₁ +0.12
		d +0.25	D -0.25	T -0.05	M ± 0.125	h ^{+0.4} _{+0.1}	t ± 0.2	
8	WC 10	10	20	1.5	15	1.5	20	
10	WC 12	12	24		18		24	
12	WC 14	14	26	1.5	20	2	26	
14	WC 16	16	30		23		30	
16	WC 18	18	32	1.5	25	3	32	
18	WC 20	20	36		28		36	
20	WC 22	22	38	1.5	30	1	38	
22	WC 24	24	42		33		42	
24	WC 26	26	44	1.5	35	4	44	
26	WC 28	28	48		38		48	
30	WC 32	32	54	1.5	43	1.5	54	
36	WC 38	38	62		50		62	
40	WC 42	42	66	1.5	54	1.5	66	
46	WC 48	48	74		61		74	
50	WC 52	52	78	1.5	65	1.5	78	
60	WC 62	62	9		76		90	

MXW MXW RALLE RESINA ACETALICA

Realizzata in acciaio con basso tenore di carbonio di alta qualità, bronzo sinterizzato poroso come intermedio, con il composto delle POM sulla superficie. Ha buona capacità di carico e resistenza all'usura.

Settori di utilizzo: *all'interno del telaio del veicolo, nei macchinari per la produzione d'utensili, macchinari metallurgici, macchine per estrazioni dei minerali, macchine idrauliche e di laminazione siderurgica, ecc.*

Max Load	Static Load	250N/mm ²
	Dynamic load	140N/mm ²
Max Speed		2,5m/s
Friction Coefficient		0.05~0.25
Max PV Value	Dry Lubricating	3.2N/mm ² · m/s
	OIL Lubricating	22N/mm ² · m/s
Temperature Range		-40°C~+130°C



MXN NASTRI RESINA ACETALICA

Realizzata in acciaio di alta qualità con basso tenore di carbonio, bronzo sinterizzato poroso come intermedio, con il composto del POM su tutta la sua superficie. Ha buona capacità di carico e resistenza all'usura.

Settori di utilizzo: *all'interno del telaio del veicolo, nei macchinari per la produzione d'utensili, macchinari metallurgici, macchine per estrazioni di minerali, macchinari idraulici e di laminazione, industria siderurgica, ecc.*

Max Load	Static Load	250N/mm ²
	Dynamic load	140N/mm ²
Max Speed		2,5m/s
Friction Coefficient		0.05~0.25
Max PV Value	Dry Lubricating	3.2N/mm ² · m/s
	OIL Lubricating	22N/mm ² · m/s
Temperature Range		-40°C~+130°C



MX BOCCOLA IN RESINA ACETALICA

Realizzata in acciaio di alta qualità con basso tenore di carbonio esternamente, bronzo sinterizzato poroso come intermedio, con il composto POM su tutta la sua superficie. Ha buona capacità di carico e resistenza all'usura.

Settori di utilizzo: *all'interno del telaio del veicolo, nei macchinari per la produzione d'utensili, macchinari metallurgici, macchine per estrazioni di minerali, macchinari idraulici e di laminazione, industria siderurgica, ecc.*

Max Load	Static Load	250N/mm ²
	Dynamic load	140N/mm ²
Max Speed		2,5m/s
Friction Coefficient		0.05~0.25
Max PV Value	Dry Lubricating	3.2N/mm ² · m/s
	OIL lubricating	22N/mm ² · m/s
Temperature Range		-40°C~+130°C



MX-R BOCCOLA IN RESINA ACETALICA (POM)

Realizzata in acciaio di alta qualità con basso carbonio, bronzo sinterizzato poroso come intermedio, con il composto di POM su tutta la superficie.

Settori di utilizzo: *all'interno del telaio del veicolo, nei macchinari per la produzione d'utensili, macchinari metallurgici, macchine per estrazioni di minerali, macchinari idraulici e di laminazione, industria siderurgica, ecc. (consigliamo di montaggio H7)*

Max Load	Static Load	250N/mm ²
	Dynamic load	120N/mm ²
Max Speed		2m/s
Friction Coefficient		0.05~0.25
Wear depth limit		0.50mm ²
Max PV Value	Dry Lubricating	3N/mm ² · m/s
	OIL lubricating	22N/mm ² · m/s
Temperature Range		-40°C~+130°C



MX-B BOCCOLA RESINA ACETALICA (POM)

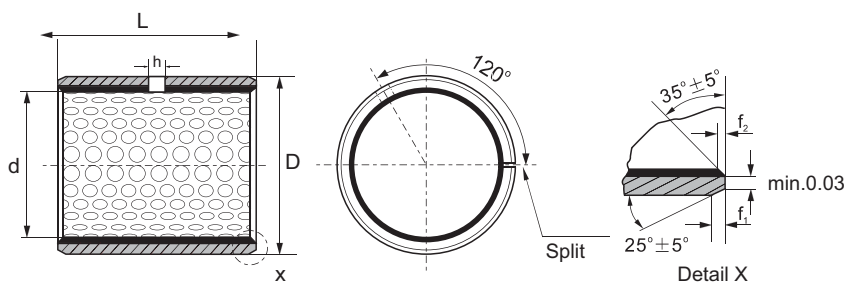
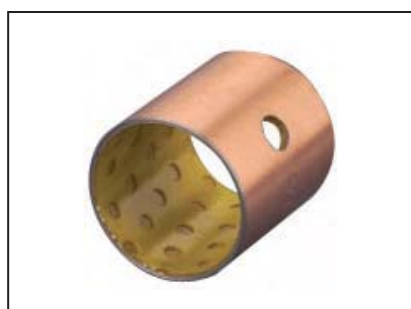
Prodotto senza olio di lubrificazione (è un prodotto migliorato). Viene utilizzato come boccia d'acciaio, composto da agglomerati globulari nel mezzo e composta di stagno bronzo in polvere e laminati. La superficie interna è composta da resina acetalica e materiale polimerico contenenti oleophilicity fibra e lubrificante speciale. È lo stesso per cuscinetto esterno MS (DS) e applicato nella situazione di attrito secco e poco olio di lubrificazione a temperatura normale, caratterizzata da un basso coefficiente di attrito, usura prestazioni in assenza di olio di lubrificazione.

Settori di applicazione: *utilizzato in movimento d'oscillazioni, situazione facile d'usura e di corrosione, motorini per generatori eolici, impianti sciistici, argano, camion, gru di viaggio e così via.*

Max Load	Static Load	250N/mm ²
	Dynamic load	120N/mm ²
Max Speed		2m/s
Friction Coefficient		0.05~0.25
Wear depth limit		0.50mm ²
Max PV Value	Dry Lubricating	3N/mm ² · m/s
	OIL lubricating	22N/mm ² · m/s
Temperature Range		-40°C~+130°C



MX MISURE STANDARD CILINDRICHE RESINA ACETALICA



STANDARD SERIES OF SF-2 BUSH

Unit:mm

d	D	shaft diameter h8	H7	Wall Thickness		oil bone	f ₁	f ₂	L ⁰ _{-0.40}												
				Min	Max				10	15	20	25	30	35	40	45	50	60			
10	12	10 _{-0.022}	12 ^{+0.018}	0.955	0.980	4	0.5	0.3	1010	1015	1020										
12	14	12 _{-0.027}	14 ^{+0.018}						1210	1215	1220										
14	16	14 _{-0.027}	16 ^{+0.018}						1415	1420											
15	17	15 _{-0.027}	17 ^{+0.018}						1515	1520	1525										
16	18	16 _{-0.027}	18 ^{+0.018}						1615	1620	1625										
18	20	18 _{-0.027}	20 ^{+0.021}						1815	1820	1825										
20	23	20 _{-0.033}	23 ^{+0.021}						2015	2020	2025	2030									
22	25	22 _{-0.033}	25 ^{+0.021}	1.445	1.475	4	0.8	0.4	2215		2225										
25	28	25 _{-0.033}	28 ^{+0.021}						2515	2520	2525	2530									
28	32	28 _{-0.033}	32 ^{+0.025}	1.935	1.970	6	1.0	0.6			2820		2830								
30	34	30 _{-0.033}	34 ^{+0.025}								3020	3025	3030		3040						
35	39	35 _{-0.039}	39 ^{+0.025}								3520		3530	3535	3540						
40	44	40 _{-0.039}	44 ^{+0.025}								4020		4030		4040		4050				
45	50	45 _{-0.039}	50 ^{+0.025}	2.415	2.460	8	1.2	0.8			4520		4530		4540	4545	4550				
50	55	50 _{-0.039}	55 ^{+0.030}										5030		5040		5050	5060			
55	60	55 _{-0.046}	60 ^{+0.030}										5530		5540		5550	5560			
60	65	60 _{-0.046}	65 ^{+0.030}										6030		6040		6050	6060			

MX MISURE STANDARD RESINA ACETALICA

d	D	h8	H7	wall thickness		Oil	f ₁	f ₂	L ⁰ _{-0.40}																
				Min	max				40	50	60	80	90	95	100	110	120								
65	70	65 _{-0.046}	70 ^{+0.030}	2.415	2.460	8	1.2	0.8	6540		6560														
70	75	70 _{-0.046}	75 ^{+0.030}						7040	7050		7080													
75	80	75 _{-0.046}	80 ^{+0.030}						7540		7560	7580													
80	85	80 _{-0.046}	85 ^{+0.035}	2.385	2.450	9.5	1.4	0.8	8040		8060	8080													
85	90	85 _{-0.054}	90 ^{+0.035}						8540		8560	8580													
90	95	90 _{-0.054}	95 ^{+0.035}						9040		9060	9080	9090												
100	105	100 _{-0.054}	105 ^{+0.035}							10050		10080		10095											
105	110	105 _{-0.054}	110 ^{+0.035}								10560	10580		10595		105110									
110	115	110 _{-0.054}	115 ^{+0.035}						11060	11080		11095		110110											
120	125	120 _{-0.054}	125 ^{+0.040}							12060	12080				120110										
125	130	125 _{-0.063}	130 ^{+0.040}								12560					125110									
130	135	130 _{-0.063}	135 ^{+0.040}									13050	13060	13080		130100									
140	145	140 _{-0.063}	145 ^{+0.040}										14050	14060	14080		140100								
150	155	150 _{-0.063}	155 ^{+0.040}								15050	15060	15080		150100										
160	165	160 _{-0.063}	165 ^{+0.040}	9.5		9.5	1.4	0.8		16050	16060	16080			160100										
170	175	170 _{-0.063}	175 ^{+0.040}												17050		17080		170100						
180	185	180 _{-0.063}	185 ^{+0.046}													18050	18060	18080		180100					
190	195	190 _{-0.072}	195 ^{+0.046}														19050	19060	19080		190100	190120			
200	205	200 _{-0.072}	205 ^{+0.046}															20050	20060	20080		200100	200120		
220	225	220 _{-0.072}	225 ^{+0.046}	9.5		9.5	1.4	0.8								220100		220120							
240	245	240 _{-0.072}	245 ^{+0.046}																		240100		240120		
250	255	250 _{-0.072}	255 ^{+0.052}																			250100		250120	
260	265	260 _{-0.081}	265 ^{+0.052}																				260100		260120
280	285	280 _{-0.081}	285 ^{+0.052}																					280100	
300	305	300 _{-0.081}	305 ^{+0.052}																	300100		300120			

MSB 650 BOCCOLA BRONZO CON DENTRO GRAFITE

Realizzata con materiale CuZn24Al6 è fatto di una forte base di metallo in fusione di bronzo con lubrificanti solidi incorporati. La base in metallo resiste ad alto carico e la solida prestazione dei lubrificanti per auto-lubrificazione. Il cuscinetto mostra ottime prestazioni senza pre-lubrificazione in condizioni di estrema alta/bassa temperatura con bassa velocità.

Base material	CuZn24AL6
Base Hardness	HB230-270
Friction coef(u)	<0.16
Temperature limit	300°C
Dynamic load limit	2100N/mm ²
lLoad limit under l _m /min	25N/mm ²
Speed limit	(Dry)0.4m/s (Oil)5m/s
PV limit	3.8N/mm ² · m/s



MSB-BM 450 BOCCOLA BIMATALLICA CON GRAFITE

Prodotto adatto per basso carico, le sue prestazioni d'usura peggiorano nel momento in cui sono sotto medio o alto carico. Sono le più adatte per la posizione nel settore delle costruzioni a secche, metallurgiche, macchine, macchinari di trasporto ecc..

Base material	CuSn6Zn6Pb3
Base Hardness	HB60-90
Friction coef(u)	<0.14
Temperature limit	300°C
Dynamic load limit	70N/mm ²
lLoad limit under l _m /min	20N/mm ²
Speed limit	2m/s
PV limit	0.6N/mm ² · m/s



MFG BOCCOLA IN FERRO CON GRAFITE (HB 180-230)

Prodotto con base in ferro, che ha uno speciale ripieno di prescrizione di lubrificante solido inseriti con una certa punta di vista e densità in superficie e lavorazione con la precisione di finitura. Prodotto economico che in gran parte riduce i costi per soddisfare diverse esigenze.

Settori di utilizzo: automobili e gli stampi ad iniezione.

Base material	HT-250
Base Hardness	HB180-230
Friction coef(u)	<0.18
Temperature limit	400°C
Dynamic load limit	60N/mm ²
lLoad limit under l _m /min	15N/mm ²
Speed limit	0.5m/s
PV limit	0.8N/mm ² · m/s



MFG BOCCOLA IN FERRO CON GRAFITE (HB 58-60)

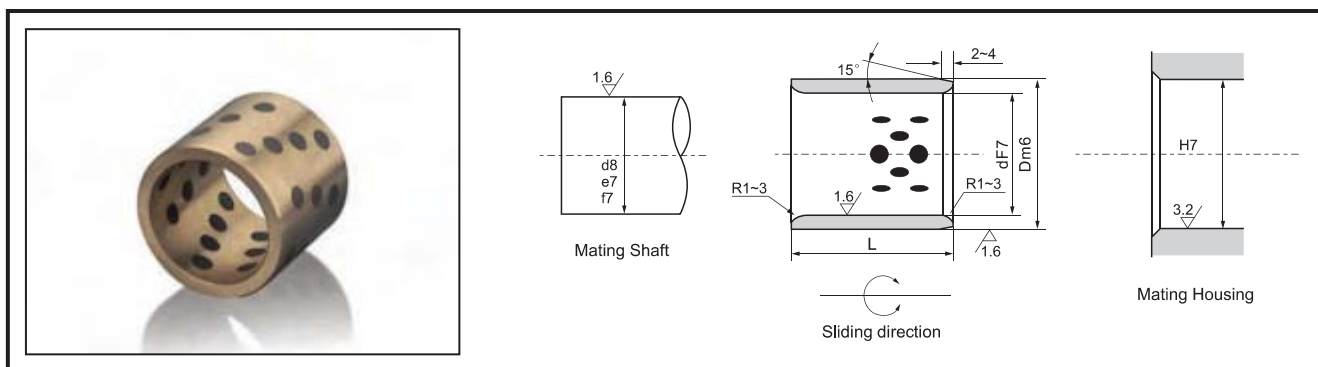
Realizzato con una base in ferro e formato da uno speciale ripieno di lubrificante solido inseriti con una certa punta di vista e densità in superficie e lavorati con la precisione di finitura. Prodotto economico che in gran parte riduce il costo per soddisfare diverse esigenze.

Settori di utilizzo: automobili e gli stampi ad iniezione.

Base material	GCr15
Base Hardness	HB58-60
Friction coef(u)	<0.17
Temperature limit	350°C
Dynamic load limit	250N/mm ²
lLoad limit under l _m /min	70N/mm ²
Speed limit	0.1m/s
PV limit	2.5N/mm ² · m/s



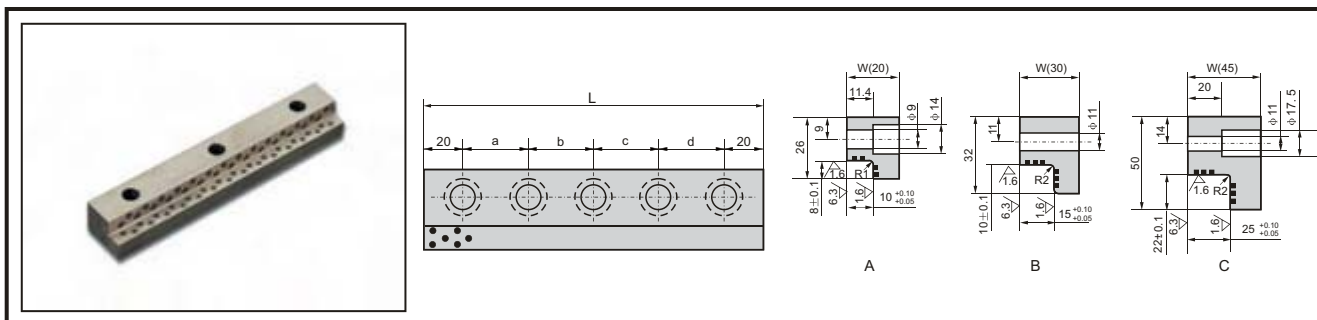
MSB-G MISURE STANDARD BOCCOLA BRONZO CON INSERTI IN GRAFITE



Unit:mm

d	D	IdF7	ODm6	L ^{-0.10} _{-0.30}																
				10	12	15	16	20	25	30	35	40	50	60	70	80	100	120	130	140
14	20	14	20	1410	1412	1415		1420	1425	1430										
15	21	15	21 ^{+0.034} 21 ^{+0.016}	1510	1512	1515	1516	1520	1525	1530										
16	22	16	22 ^{+0.021} 22 ^{+0.008}	1610	1612	1615	1616	1620	1625	1630	1635	1640								
18	24	18	24		1812	1815	1816	1820	1825	1830	1835	1840								
20	28	20	28	2010	2012	2015	2016	2020	2025	2030	2035	2040	2050							
22	32	22	32 ^{+0.041} 32 ^{+0.020}		2212	2215		2220	2225											
25	33	25	33		2512	2515	2516	2520	2525	2530	2535	2540	2550	2560						
30	38	30	38 ^{+0.025} 38 ^{+0.009}		3012	3015		3020	3025	3030	3035	3040	3050	3060						
35	45	35	45					3520	3525	3530	3535	3540	3550	3560						
40	50	40	50					4020	4025	4030	4035	4040	4050	4060	4070	4080				
45	55	45	55 ^{+0.050} 55 ^{+0.025}							4530	4535	4540	4550	4560						
50	60	50	60							5030	5035	5040	5050	5060	5070	5080				
50	62	50	62							506230	506235	506240	506250	506260	506270					
50	65	50	65							506530		506540	506550	506560	506570	506580	5065100			
55	70	55	70 ^{+0.030} 70 ^{+0.011}								5540	5550	5560	5570						
60	74	60	74							6030	6035	6040	6050	6060	6070	6080				
60	75	60	75							607530	607535	607540	607550	607560	607570	607580	6075100			
63	75	63	75											6360	6370	6380				
65	80	65	80										6550	6560	6570	6580				
70	85	70	85 ^{+0.060} 85 ^{+0.030}								7035	7040	7050	7060	7070	7080	70100			
70	90	70	90										709050	709060	709070	709080				
75	90	75	90											7560	7570	7580	75100			
75	95	75	95 ^{+0.035} 95 ^{+0.013}											7560	7570	7580	75100			
80	96	80	96								8040	8050	8060	8070	8080	80100	80120			
80	100	80	100								8010040	8010050	8010060	8010070	8010080	80100100	80100120		80100140	
90	110	90	110						9030			9050	9060	9070	9080	90100	90120			
100	120	100	120 ^{+0.071} 120 ^{+0.036}										10060	10070	10080	100100	100120		100140	
110	130	110	130												11080	110100	110120			
120	140	120	140												12080	120100	120120		120140	
125	145	125	145													125100	125120			
130	150	130	150 ^{+0.040} 150 ^{+0.015}													130100		130130		
140	160	140	160 ^{+0.083} 160 ^{+0.043}													140100			140140	
150	170	150	170													150100				150150
160	180	160	180													160100				160150

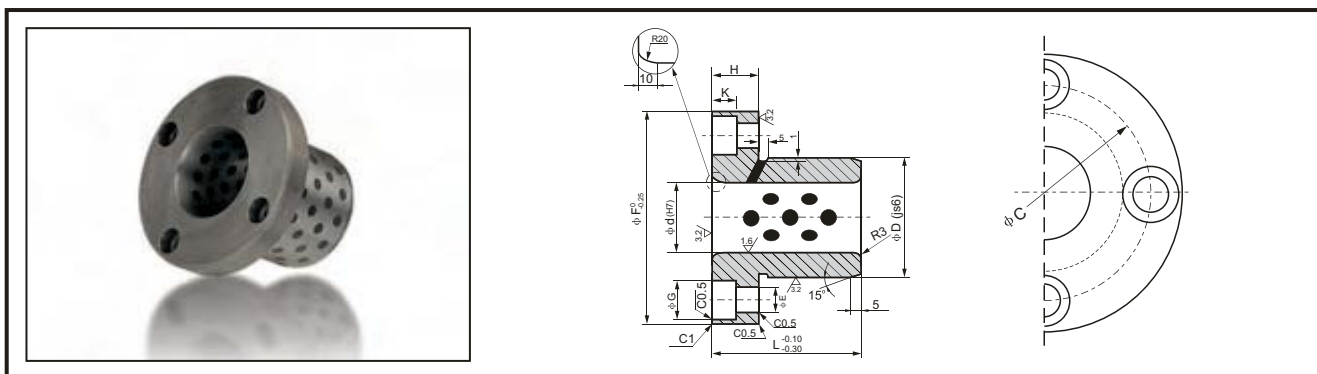
MSB-PG NASTRO



Unit:mm

Stanard No.	W	L	Bolt				Size	Q'ty	Sketch
			a	b	c	d			
MSB-PG-20×100	20	100	60	---	---	---	M8	2	A
MSB-PG-20×150		150	55	55	---	---		3	
MSB-PG-20×200		200	55	50	55	---		4	
MSB-PG-30×100	30	100	60	---	---	---	M10	2	B
MSB-PG-30×150		150	55	55	---	---		3	
MSB-PG-30×200		200	55	50	55	---		4	
MSB-PG-30×250		250	70	70	70	---		4	
MSB-PG-45×100	45	100	55	50	55	---	M10	4	C
MSB-PG-45×150		150	70	70	70	---		4	
MSB-PG-45×200		200	65	65	65	65		5	
MSB-PG-45×250		250	80	75	75	80		5	

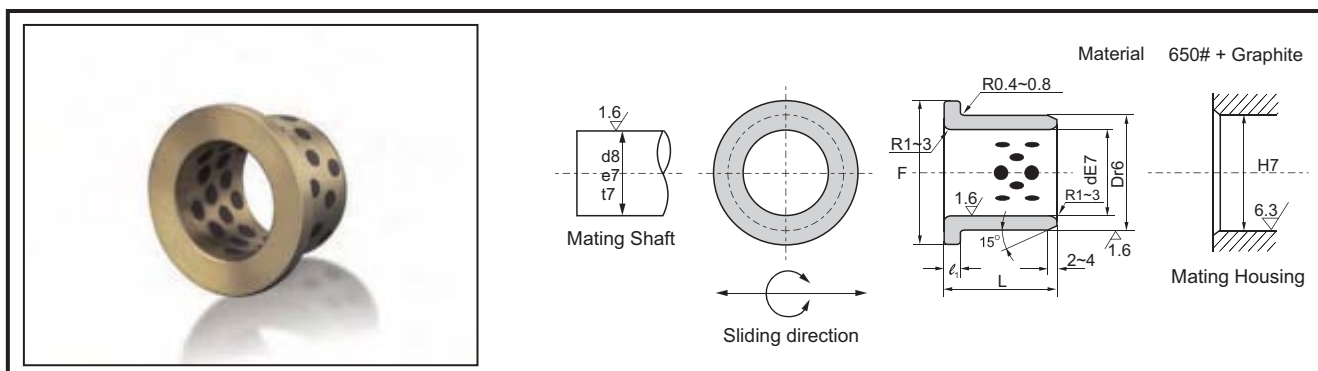
MFF-G BOCCOLA AUTOLUBRIFICANTE



Unit:mm

Item	Code	Specification	φ F	φ D	φ d	H	L	φ C	φ E	φ G	K
1	MFF-G-30	90/50×30×50	90	50	30	20	50	70	11	17.5	10.8
2	MFF-G-40	100/80×40×65	100	60	40	20	65	80	11	17.5	10.8
3	MFF-G-50	125/75×50×80	125	75	50	20	80	100	11	17.5	10.8
4	MFF-G-60	135/85×60×100	135	85	60	20	100	110	11	17.5	10.8
5	MFF-G-80	170/110×80×130	170	110	80	25	130	140	14	20	13
6	MFF-G-100	190/130×100×160	190	130	100	25	160	160	14	20	13

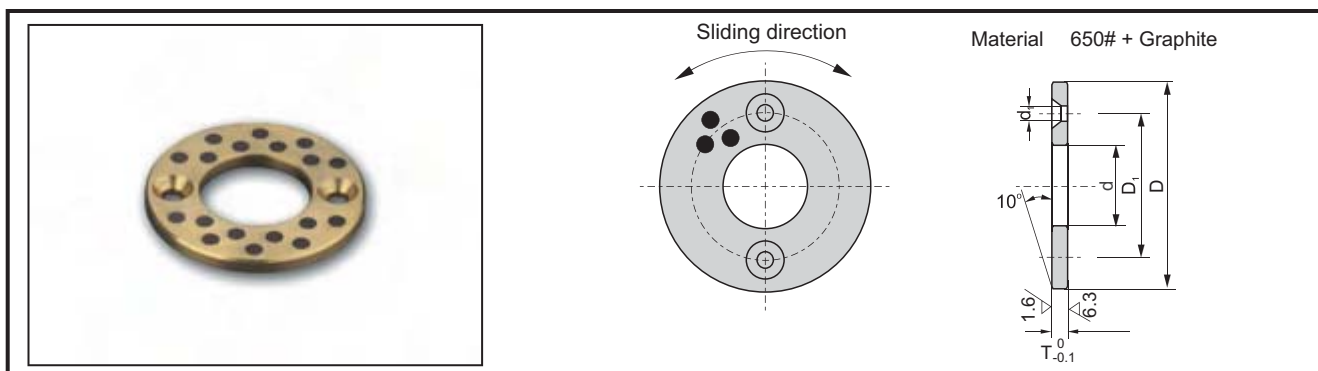
MSB-GF MISURE STANDARD DI BOCCOLA BRONZO CON INSERTI IN GRAFITE



Unit:mm

d	D	IDE7	ODr6	F	ℓ_1 -0.10	L -0.10 -0.30										
						15	20	25	30	35	40	50	60	80	100	
10	14	10	+0.040 +0.025	14	22	2	1015	1020								
12	18	12		+0.034 +0.023	18	25	1215	1220								
13	19	13			19	26	1315	1320								
14	20	14	+0.050 +0.032	20	27	3	1415	1420								
15	21	15		+0.041 +0.028	21	28	1515	1520	1525	1530						
16	22	16			22	29	1615	1620	1625	1630						
20	30	20			30	40	2015	2020	2025	2030		2040				
25	35	25	+0.061 +0.040	35	45	2515	2520	2525	2530		2540					
30	40	30			40	50		3020	3025	3030	3035	3040	3050			
31.5	40	31.5		+0.050 +0.034	40	50		3120			3135					
35	45	35			45	60		3520		3530		3540	3550			
40	50	40	+0.075 +0.050	50	65	5		4020		4030		4040	4050			
45	55	45			55	70				4530		4540	4550	4560		
50	60	50		+0.060 +0.041	60	75				5030		5040	5050	5060		
55	65	55			65	80						5540		5560		
60	75	60			75	90						6040	6050		6080	
63	75	63	+0.090 +0.060	+0.062 +0.043	75	85									6367	
70	85	70			85	105						7050			7080	
75	90	75		+0.073 +0.051	90	110								7560		
80	100	80			100	120								8060	8080	80100
90	110	90		+0.076 +0.054	110	130								9060	9080	
100	120	100	+0.107 +0.072	120	150	10									10080	100100
120	140	120		+0.088 +0.063	140	170									12080	120100

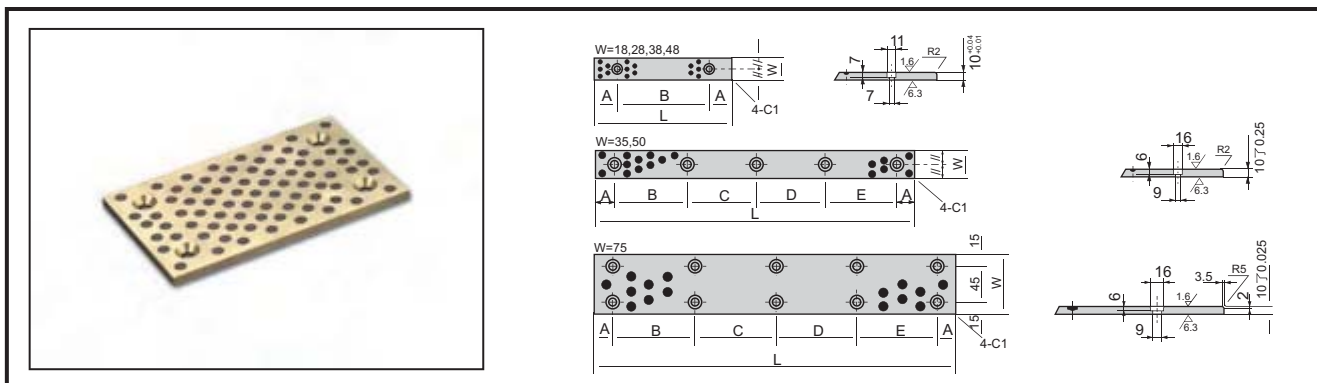
MSB-GW MISURE STANDARD DI RALLE IN BRONZO CON INSERTI IN GRAFITE



Unit:mm

Stanard No.	d	D	T _{-0.1} ⁰	Bolt			
				D ₁	Q'ty	size	d ₁
MSB-GW -10	10.2	30		-----	-----	-----	-----
MSB-GW -12	12.2						
MSB-GW -13	13.2	40		28			
MSB-GW -14	14.2		3		2	M 3	3.5
MSB-GW -15	15.2			35			
MSB-GW -16	16.2			-----	-----	-----	-----
MSB-GW -16N		50					
MSB-GW -18	18.2			35	2	M 3	3.5
MSB-GW -20	20.2					M 5	6
MSB-GW -20N					-----	-----	-----
MSB-GW -25	25.2	55	5	40	2	M 5	6
MSB-GW -25N				-----			
MSB-GW -30	30.2	60		45		M 5	6
MSB-GW -35	35.2	70		50	2		
MSB-GW -40	40.2	80	7	60			
MSB-GW -45	45.3	90			67.5		M 6
MSB-GW -50	50.3	100		75			
MSB-GW -55	55.3	110	8	85			
MSB-GW -60	60.3	120			90		
MSB-GW -65	65.3	125		95			
MSB-GW -70	70.3	130		100	4	M 8	9
MSB-GW -75	75.3	140		110			
MSB-GW -80	80.3	150	10	120			
MSB-GW -90	90.5	170			140		
MSB-GW -100	100.5	190		160		M 10	11
MSB-GW -120	120.5	200		175			

MSB-PG MISURE STANDARD DI PIASTRE IN BRONZO CON INSERTI IN GRAFITE



Unit:mm

Standard No.	W	L	A	B	C	D	E	Flat Head Screw	No.of Holes	
MSB-PG -1875	18	75	15	45				M 6	2	
MSB-PG -18100		100	25	60						
MSB-PG -18125		125		75						
MSB-PG -18150		150	100							
MSB-PG -2875	28	75	15	45				M 6	2	
MSB-PG -28100		100	25	50						
MSB-PG -28125		125		75						
MSB-PG -28150		150	100							
MSB-PG -35100	35	100	20	60				M 8	3	
MSB-PG -35150		150		55	55					
MSB-PG -35200		200		55	50	55				
MSB-PG -35250		250		70	70	70				
MSB-PG -35300		300		65	65	65	65			
MSB-PG -35350		350		80	75	75	80			
MSB-PG -3875	38	75	15	45				M 6	2	
MSB-PG -38100		100	25	50						
MSB-PG -38125		125		75						
MSB-PG -38150		150	100							
MSB-PG -4875	48	75	15	45				M 6	2	
MSB-PG -48100		100	25	50						
MSB-PG -48125		125		75						
MSB-PG -48150		150	100							
MSB-PG -50100	50	100	20	60				M 8	3	
MSB-PG -50150		150		55	55					
MSB-PG -50200		200		55	50	55				
MSB-PG -50250		250		70	70	70				
MSB-PG -50300		300		65	65	65	65			
MSB-PG -50400		400		90	90	90	90			
MSB-PG -75150	75	150	20	110				M 8	4	
MSB-PG -75200		200		80	80					
MSB-PG -75250		250		105	105					
MSB-PG -75300		300		85	90	85				
MSB-PG -75400		400		120	120	120				
MSB-PG -75500		500		115	115	115	115			

MBM (JF-800) BOCCOLA BIMETALLICA

Le boccole bimetalliche sono composte di doppio metallo, con lamiera d'acciaio come base e con lega di bronzo sinterizzato sulla superficie. Il bronzo è sinterizzato a doppio strato ad alta temperatura e calandrato fermamente nella striscia. La boccola bimetallica ha una portata maggiore e allo stesso tempo la resistenza a fatica è superiore e per questo è molto alto il valore d'applicazione.

Settori di utilizzo: nel campo automobilistico, motori diesel, pompe idrauliche, per compressori di frigoriferi, macchine utensili, altri macchinari di sollevamento.

Load capacity	120N/mm ²
Temperature limit	-100°C~+200°C
Speed limit	2m/s
Chemical composition	Cu80Pb10Sn10
Alloy hardness	HB(60-90)



MBM (JF-800) BOCCOLA BIMETALLICA CON GRAFITE

È utilizzata come base di appoggio in acciaio. La boccola CuSn10Pb10 è composta di doppio metallo con lamiera d'acciaio come base e con lega di bronzo sinterizzato sulla superficie. Il bronzo è sinterizzato a doppio strato ad alta temperatura e calandrato fermamente nella striscia è sinterizzato. Ha moderata fatica e capacità di carico buona resistenza alla corrosione, scorrimento relativa buona performance. È ampiamente utilizzato in alta velocità a basso carico di motore a combustione interna, airc compressor e frigorifero.

Load capacity	120N/mm ²
Temperature limit	-100°C~+200°C
Speed limit	2m/s
Chemical composition	Cu80Pb10Sn10
Alloy hardness	HB(60-90)



MBM-F (JF-800) BOCCOLA BIMETALLICA FLANGIATA

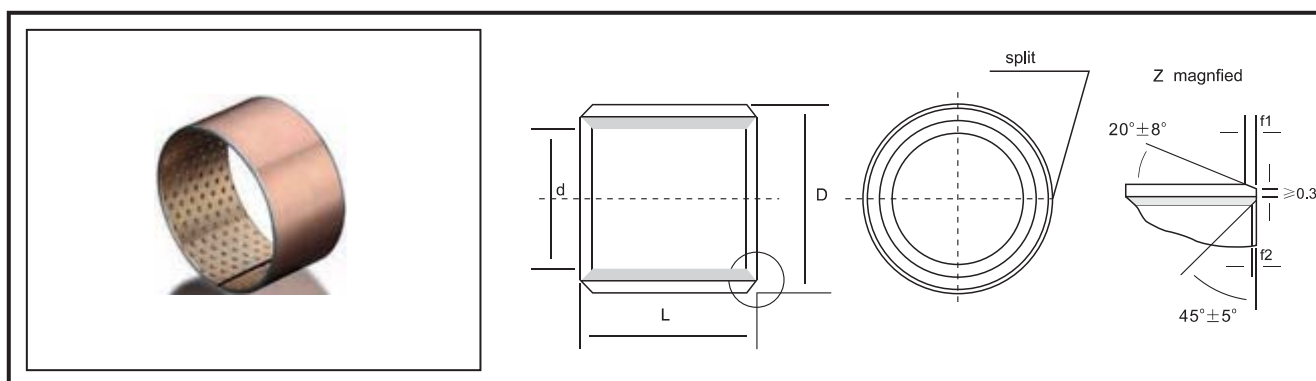
Contenenti metalli doppia lamiera di acciaio prende come base e con la sinterizzazione di lega di stagno e di bronzo sulla superficie. Il bronzo è sinterizzato a doppio strato ad alta temperatura e calandrato fermamente nella striscia. La boccola bimetallica ha una portata maggiore e allo stesso tempo la resistenza a fatica è superiore e per questo è molto alto il valore di applicazione.

Settori di utilizzo: nel campo automobilistico, motori diesel, pompe idrauliche, per compressori di frigoriferi, macchine utensili, macchinari di sollevamento.

Load capacity	120N/mm ²
Temperature limit	-100°C~+200°C
Speed limit	2m/s
Chemical composition	Cu80Pb10Sn10
Alloy hardness	HB(60-90)



MBM MISURE STANDARD DI BOCCOLE BIMETALLICHE



Unit :mm

d	D	Wall Thickness	O.D. Tolerance	I.D.(H8) Tolerance	H7 Housing Bore	f7 Journal Diameter	f1	f2	L -0.4												
									10	15	20	25	30	40	50	60	80	90	100		
10	12		12 ^{+0.065} / _{+0.030}	10 ^{+0.022} / _{+0.000}	12 ^{+0.018}	10 ^{-0.013} / _{-0.028}	0.5	0.3	1010	1015	1020										
12	14		14 ^{+0.065} / _{+0.030}	12 ^{+0.027} / _{+0.000}	14 ^{+0.018}	12 ^{-0.016} / _{-0.034}	0.5	0.3	1210	1215	1220										
14	16		16 ^{+0.065} / _{+0.030}	14 ^{+0.027} / _{+0.000}	16 ^{+0.018}	14 ^{-0.016} / _{-0.034}	0.5	0.3	1410	1415	1420										
15	17	1 ^{-0.025}	17 ^{+0.065} / _{+0.030}	15 ^{+0.027} / _{+0.000}	17 ^{+0.018}	15 ^{-0.016} / _{-0.034}	0.5	0.3	1510	1515	1520										
16	18		18 ^{+0.075} / _{+0.035}	16 ^{+0.027} / _{+0.000}	18 ^{+0.018}	16 ^{-0.016} / _{-0.034}	0.8	0.4	1610	1615	1620										
18	20		20 ^{+0.075} / _{+0.035}	18 ^{+0.033} / _{+0.000}	20 ^{+0.021}	18 ^{-0.016} / _{-0.034}	0.8	0.4	1810	1815	1820	1825									
20	23		23 ^{+0.075} / _{+0.035}	20 ^{+0.033} / _{+0.000}	23 ^{+0.021}	20 ^{-0.020} / _{-0.041}	0.8	0.4	1210	1215	1220	1225									
22	25		25 ^{+0.075} / _{+0.035}	22 ^{+0.033} / _{+0.000}	25 ^{+0.021}	22 ^{-0.020} / _{-0.041}	0.8	0.4	2210	2215	2220	2225									
24	27	1.5 ^{-0.030}	27 ^{+0.075} / _{+0.035}	24 ^{+0.033} / _{+0.000}	27 ^{+0.021}	24 ^{-0.020} / _{-0.041}	1.0	0.5	2410	2415	2420	2425	2430								
25	28		28 ^{+0.075} / _{+0.035}	25 ^{+0.033} / _{+0.000}	28 ^{+0.021}	25 ^{-0.020} / _{-0.041}	1.0	0.5		2515	2520	2525	2530								
26	30		30 ^{+0.075} / _{+0.035}	26 ^{+0.033} / _{+0.000}	30 ^{+0.021}	26 ^{-0.020} / _{-0.041}	1.0	0.5		2615	2620	2625	2630								
28	32		32 ^{+0.085} / _{+0.045}	28 ^{+0.033} / _{+0.000}	32 ^{+0.025}	28 ^{-0.020} / _{-0.041}	1.0	0.5		2815	2820	2825	2830	2840							
30	34		34 ^{+0.085} / _{+0.045}	30 ^{+0.039} / _{+0.000}	34 ^{+0.025}	30 ^{-0.020} / _{-0.041}	1.2	0.6		3015	3020	3025	3030	3040							
32	36	2 ^{-0.035}	36 ^{+0.085} / _{-0.045}	32 ^{+0.039} / _{+0.000}	36 ^{+0.025}	32 ^{-0.025} / _{-0.050}	1.2	0.6		3215	3220	3225	3230	3240							
35	39		39 ^{+0.085} / _{+0.045}	35 ^{+0.039} / _{+0.000}	39 ^{+0.025}	35 ^{-0.025} / _{-0.050}	1.2	0.6			3520	3525	3530	3540	3550						
38	42		42 ^{+0.085} / _{+0.045}	38 ^{+0.039} / _{+0.000}	42 ^{+0.025}	38 ^{-0.025} / _{-0.050}	1.2	0.6			3820	3825	3830	3840	3850						
40	44		44 ^{+0.085} / _{+0.045}	40 ^{+0.039} / _{+0.000}	44 ^{+0.025}	40 ^{-0.025} / _{-0.050}	1.2	0.6			4020	4025	4030	4040	4050						

MBM MISURE STANDARD DI BOCCOLE BIMETALLICHE

Unit :mm

d	D	Wall Thickness	O.D. Tolerance	I.D.(H8) Tolerance	H7 Housing Bore	f7 Journal Diameter	f1	f2	L -0.4										
									10	15	20	25	30	40	50	60	80	90	100
45	50		50 +0.085 +0.045	45 +0.039 +0.000	50 +0.025	45 -0.025 -0.050	1.5	1.0			4520	4525	4530	4540	4550				
50	55		55 +0.100 +0.050	50 +0.039 +0.000	55 +0.030	50 -0.030 -0.050	1.5	1.0					5030	5040	5050				
55	60		60 +0.100 +0.050	55 +0.046 +0.000	60 +0.030	55 -0.030 -0.050	1.5	1.0					5530	5540	5550	5560			
60	65	2.5 -0.040	65 +0.100 +0.050	60 +0.046 +0.000	65 +0.030	60 -0.030 -0.050	1.5	1.0					6030	6040	6050	6060			
65	70		70 +0.100 +0.050	65 +0.046 +0.000	70 +0.030	65 -0.030 -0.060	1.5	1.0					6530	6540	6550	6560			
70	75		75 +0.100 +0.050	70 +0.046 +0.000	75 +0.030	70 -0.030 -0.060	1.5	1.0					7030	7040	7050	7060	7080		
75	80		80 +0.100 +0.050	75 +0.046 +0.000	80 +0.035	75 -0.030 -0.060	1.5	1.0					7530	7540	7550	7560			
80	85		85 +0.120 +0.070	80 +0.054 +0.000	85 +0.035	80 -0.030 -0.060	1.5	1.0					8040	8050	8060	8080			
84	90		90 +0.120 +0.070	84 +0.054 +0.000	90 +0.035	84 -0.036 -0.071	1.8	1.2					8440	8450	8460	8480			
89	95		95 +0.120 +0.070	89 +0.054 +0.000	95 +0.035	89 -0.036 -0.071	1.8	1.2					8940	8950	8960	8980			
94	100		100 +0.120 +0.070	94 +0.054 +0.000	100 +0.035	94 -0.036 -0.071	1.8	1.2					9450	9460	9480	9490			
99	105	3 -0.045	105 +0.120 +0.070	99 +0.054 +0.000	105 +0.035	99 -0.036 -0.071	1.8	1.2					9950	9960	9980	9990			
104	110		110 +0.120 +0.070	104 +0.054 +0.000	110 +0.035	104 -0.036 -0.071	1.8	1.2					10450	10460	10480				
109	115		115 +0.120 +0.070	109 +0.054 +0.000	115 +0.035	109 -0.036 -0.071	1.8	1.2					10950	10960	10980				
114	120		120 +0.120 +0.070	114 +0.054 +0.000	120 +0.040	114 -0.036 -0.083	1.8	1.2					11450	11460	11480				
119	125		125 +0.170 +0.100	119 +0.054 +0.000	125 +0.040	119 -0.036 -0.083	1.8	1.2					11950	11960	11980				
123	130		130 +0.170 +0.100	123 +0.054 +0.000	130 +0.040	123 -0.043 -0.083	2	1.5					12350	12360	12380				123100
128	135		135 +0.170 +0.100	128 +0.063 +0.000	135 +0.040	128 -0.043 -0.083	2	1.5					12850	12860	12880				128100
133	140		140 +0.170 +0.100	133 +0.063 +0.000	140 +0.040	133 -0.043 -0.083	2	1.5					13350	13360	13380				133100
138	145		145 +0.170 +0.100	138 +0.063 +0.000	145 +0.040	138 -0.043 -0.083	2	1.5					13860	13880					138100
143	150		150 +0.170 +0.100	143 +0.063 +0.000	150 +0.040	143 -0.043 -0.083	2	1.5					14360	14380					143100
148	155	3.5 -0.050	155 +0.170 +0.100	148 +0.063 +0.000	155 +0.040	148 -0.043 -0.083	2	1.5					14860	14880	1489				
153	160		160 +0.170 +0.100	153 +0.063 +0.000	160 +0.040	153 -0.043 -0.083	2	1.5					15360	15380	1539				
158	165		165 +0.170 +0.100	158 +0.063 +0.000	165 +0.040	158 -0.043 -0.083	2	1.5					15860	15880					158100
163	170		170 +0.170 +0.100	163 +0.063 +0.000	170 +0.040	163 -0.043 -0.083	2	1.5					16360	16380					163100
168	175		175 +0.170 +0.100	168 +0.063 +0.000	175 +0.046	168 -0.043 -0.083	2	1.5					16860	16880					168100
173	180		180 +0.170 +0.100	173 +0.063 +0.000	180 +0.046	173 -0.043 -0.083	2	1.5					17360	17380					173100

MW (FB090) BOCCOLA BRONZO CILINDRICA

Realizzato interamente in bronzo ad alta densità, nella superficie interna la lavorazione può essere a forma sferica o di diamante, possono essere fornite di vari tipi di rientranze a scanalature per la lubrificazione sulla superficie di scorrimento, in modo da prolungare notevolmente l'intervallo tra una lubrificazione e l'altra, con conseguente prolungamento della vita utile.

Settori di utilizzo: nel settore delle macchine di sollevamento, motori di macchine per estrazione minerali ecc.

Max Load	Static Load	300N/mm ²
	Dynamic load	
Max Speed	Oil lubricating	3m/s
Temperature range		-100°C~+200°C
Alloy composition		CuSn8/CuSn6
Alloy hardness		HB90~110



MW-F (FBB090) BOCCOLA BRONZO FLANFIATA

Realizzato interamente in bronzo ad alta densità, nella superficie interna la lavorazione può essere a forma sferica o di diamante, possono essere fornite di vari tipi di rientranze a scanalature per la lubrificazione sulla superficie di scorrimento, in modo da prolungare notevolmente l'intervallo tra una lubrificazione e l'altra, con conseguente prolungamento della vita utile.

Settori di utilizzo: nel settore delle macchine di sollevamento, macchinari per estrazione minerali ecc.

Max Load	Static Load	300N/mm ²
	Dynamic load	
Max Speed	Oil lubricating	3m/s
Temperature range		-100°C~+200°C
Alloy composition		CuSn8/CuSn6
Alloy hardness		HB90~110



MW-2 (FB092) BOCCOLA BRONZO FORATA

Grazie all'utilizzo del materiale MW (FB 090) i fori della lubrificazione hanno beneficiato di un netto miglioramento. Sulla superficie questi fori sono prodotti da essere disposti ordinatamente in una certa densità.

Max Load	Static Load	120N/mm ²
Temperature Range		100°C~+200°C
Max Speed		2.5m/s
Alloy composition		CuSn8/CuSn6
Alloy hardness		HB90~110

Standard Metric Size Reference to FB-090



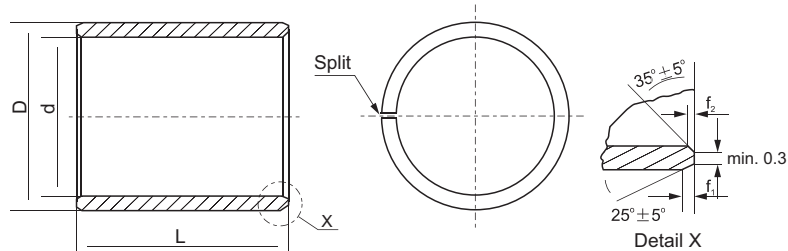
MW-G (FB09G) BOCCOLA BRONZO CON GRAFITE

Caratteristica di questo prodotto è l'utilizzo del lubrificante solido inserita a losanga in rientranza sulla superficie interna. La boccia ha un bassissimo coefficiente d'attrito, buona resistenza all'usura e lavora in condizione d'assenza d'olio o con poche quantità.

Density	8.8g/cm ³
Compression strength Rm	70 N/m ²
Thermal conductivity	58W/mk
Coefficient of linear expansion	18.5 · 10 /k
Hardness	90~120 HB
Elongation	40%



MW MISURE STANDARD DI BOCCOLE WIELLAND



Unit:mm

d	D	f ₁	f ₂	L _{-0.40} ⁰															
				10	15	20	25	30	35	40	50	60	70	80	90	100			
10	12	0.5	0.3	1010	1015	1020													
12	14			1210	1215	1220													
14	16			1410	1415	1420	1425												
15	17			1510	1515	1520	1525												
16	18			1610	1615	1620	1625												
18	20			1810	1815	1820	1825												
20	23	0.8	0.4	2010	2015	2020	2025												
22	25			2210	2215	2220	2225	2230											
24	27				2415	2420	2425	2430											
25	28				2515	2520	2525	2530											
28	31				2815	2820	2825	2830											
30	34	1.0	0.6		3015	3020	3025	3030	3035	3040									
32	36				3215	3220	3225	3230	3235	3240									
35	39				3515	3520	3525	3530	3535	3540									
40	44					4020	4025	4030	4035	4040	4050								
45	50	1.2	0.8			4520	4525	4530	4535	4540	4550								
50	55					5020	5025	5030	5035	5040	5050	5060							
55	60					5520	5525	5530	5535	5540	5550	5560							
60	65						6025	6030	6035	6040	6050	6060	6070						
65	70							6530	6535	6540	6550	6560	6570						
70	75							7030	7035	7040	7050	7060	7070	7080					
75	80							7530	7535	7540	7550	7560	7570	7580					
80	85							8030	8035	8040	8050	8060	8070	8080					
85	90							8530	8535	8540	8550	8560	8570	8580	8590				
90	95							9030	9035	9040	9050	9060	9070	9080	9090				
95	100	1.4	0.8							9540	9550	9560	9570	9580	9590	95100			
100	105											10050	10060	10070	10080	10090	100100		
105	110											10550	10560	10570	10580	10590	105100		
110	115											11050	11060	11070	11080	11090	110100		
115	120											11550	11560	11570	11580	11590	115100		
120	125												12060	12070	12080	12090	120100		
125	130												12560	12570	12580	12590	125100		
130	135												13060	13070	13080	13090	130100		
135	140												13560	13570	13580	13590	135100		
140	145												14060	14070	14080	14090	140100		
145	150										14560	14570	14580	14590	145100				
150	155										15060	15070	15080	15090	150100				
155	160										15560	15570	15580	15590	155100				
160	165										16060	16070	16080	16090	160100				

MSB BOCCOLA BRONZO SINTERIZZATO

Realizzata con polvere di bronzo o di ferro, pressato ad alta pressione e poi sinterizzato ad alta temperatura con l'olio impregnato in modo omogeneo con piccoli pori nel metallo sotto vuoto.

Settori di utilizzo: apparecchiature elettriche domestiche, macchine tessili ecc. (consigliamo montaggio casa H7)

Load capacity	35N/mm ²
Temperature limit	-80°C~+160°C
Speed limit	2.5m/s
Friction coef	0.12~0.20
PV limit (oil)	2.45N/mm ² · m/s



MFR BOCCOLA BRONZO AUTO-LUBRIFICANTE

Realizzata con maglie di bronzo fosforoso, il composto di PTFE a strati singoli o su entrambi i lati del supporto.

Settori di utilizzo: macchine per il settore tessile, montati con i cuscinetti, cerniere delle porte, leva di funzionamento del cambio per le automobili ecc. (consigliamo montaggio casa H7)

Load capacity	30N/mm ²
Temperature limit	-40°C~+260°C
Speed limit	2.5m/s
Friction coef	0.05~0.20
PV limit (oil)	1.65N/mm ² · m/s



MBM-A BOCCOLA BIMETALLICA ALLUMINIO

Realizzato con acciaio di alta qualità con basso tenore di carbonio, laminati in alluminio di lega di stagno sulla superficie con tecniche speciali. Ha media fatica e capacità di carico, buona resistenza alla corrosione su tutta la superficie.

Viene utilizzata principalmente in grandi alberi e con asta di motore a combustione interna, nelle macchine di raffreddamento a pressione.

Max Load	Static Load	280N/mm ²
	Dynamic load	120N/mm ²
Max Speed	Oil lubricating	2m/s
Temperature Range		-100°C~+260°C
Alloy composition		Cu80pb10sn10
Hardness		HB60~90



MSB-SG BOCCOLE SFERICHE AUTOLUBRIFICANTI

Boccola sferica Auto-lubrificante caratterizzata dai seguenti pregi come: alta capacità portante, piccolo coefficiente d'attrito, auto-lubrificante, lunga vita di servizio e centro di regolazione automatica, ecc.

Questa serie di cuscinetti sono utilizzati principalmente sulla forma idraulica, porta con saracinesca, nel meccanismo di aprire e chiudere portoli idraulici automatici, porte e attrezzature di sollevamento e trasporto, ecc.

Base material	Strong brass	Bronze
Max dynamic Load	100N/mm ²	80N/mm ²
Friction coef. (dry)	0.08~0.14	0.10~0.16
Friction coef. (oil)	0.05~0.07	0.07~0.09
Temperature limit	-100°C~+300°C	100°C~+250°C



MZB

La base di questo prodotto è di bronzo. Il rullo è formato da tante sfere messe in una maniera ordinata e angolata in modo particolare.

Settori di utilizzo: *punzonatura degli stampi ad alta precisione delle macchine utensili.*

Load capacity P	30N/mm ²
Assembling shrink	0.01mm~0.02mm
MAX sliding velocity	6m/s
Friction coef u	0.01~0.08
Deviation of the steel ball diameter	<0.002mm



MZL

La base di questo prodotto è in alluminio. Rulli di alta qualità disposti ordinatamente in una certa angolatura e densità, viene realizzato con lavorazioni particolari.

Settori di utilizzo: *punzonatura degli stampi ad alta precisione delle macchine utensili.*

Load capacity P	30N/mm ²
Assembling shrink	0.01mm~0.02mm
MAX sliding velocity	6m/s
Friction coef u	0.01~0.08
Deviation of the steel ball diameter	<0.002mm



MZP

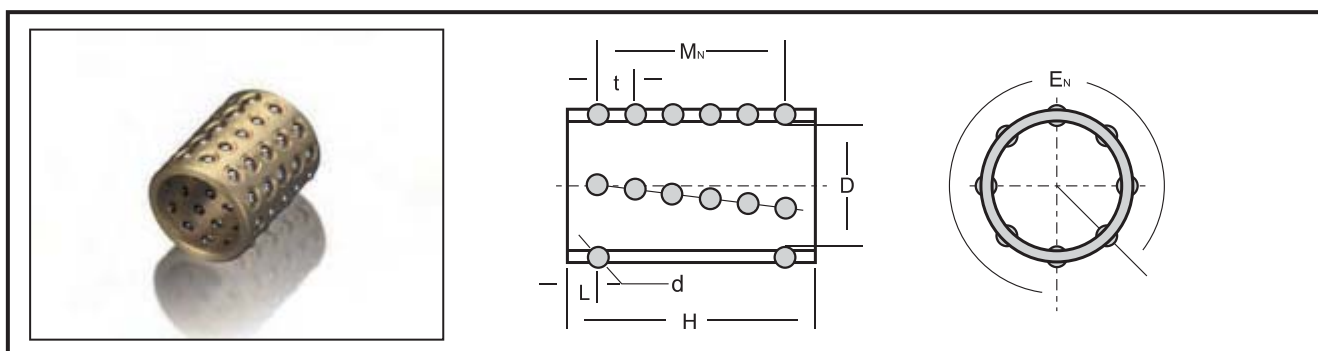
La base di questo prodotto è POM. Rulli di alta qualità disposti ordinatamente in una certa angolatura e densità, viene realizzato con lavorazioni particolari.

Settori di utilizzo: *punzonatura degli stampi ad alta precisione delle macchine utensili.*

Load capacity P	30N/mm ²
Assembling shrink	0.01mm~0.02mm
MAX sliding velocity	6m/s
Friction coef u	0.01~0.08
Deviation of the steel ball diameter	<0.002mm



MZB MISURE STANDARD DI RULLINI A SFERA



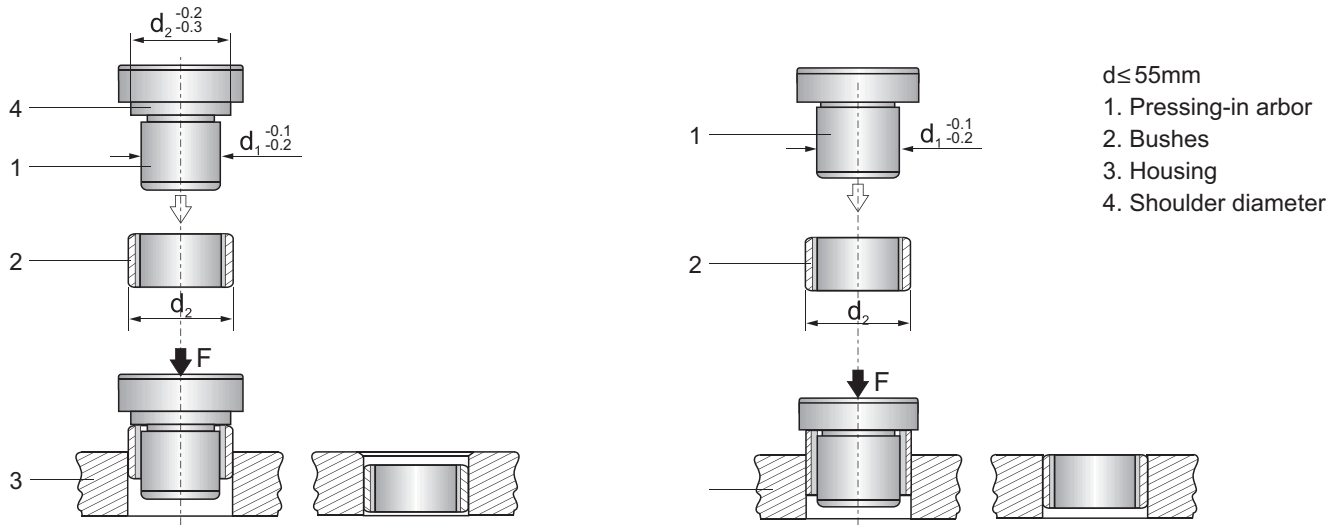
SIZE TABLE

Unit: mm

Model	D	H	d	E_N	M_N	Balls	t	L
MZB-1950	19	50	3	12	8	96	5.5	5.75
MZB-1960	19	60	3	12	10	120	5.5	5.25
MZB-2050	20	50	3	12	8	96	5.5	5.75
MZB-2060	20	60	3	12	10	120	5.5	5.25
MZB-2250	22	50	3	14	8	112	5.5	5.75
MZB-2260	22	60	3	14	10	140	5.5	5.25
MZB-2360	23	60	3	14	10	140	5.5	5.25
MZB-2475	24	75	3	16	13	208	5.45	4.8
MZB-2550	25	50	3	16	8	128	5.5	5.75
MZB-2560	25	60	3	16	10	160	5.5	5.25
MZB-2575	25	75	3	16	13	208	5.45	4.8
MZB-2775	27	75	3	16	13	208	5.45	4.8
MZB-2860	28	60	4	14	8	112	6.5	7.25
MZB-2875	28	75	4	14	11	154	6.5	5.0
MZB-3060	30	60	4	14	8	112	6.5	7.25
MZB-3075	30	75	4	14	11	154	6.5	5.0
MZB-3260	32	60	4	16	8	128	6.5	7.25
MZB-3275	32	75	4	16	11	176	6.5	5.0
MZB-3290	32	90	4	16	13	208	6.5	6.0
MZB-3685	36	85	4	16	12	192	6.5	6.75
MZB-3690	36	90	4	16	13	208	6.5	6.0
MZB-3870	38	70	5	16	8	128	8.0	7.0
MZB-3890	38	90	5	16	11	176	7.9	5.5
MZB-4090	40	90	5	16	11	176	7.9	5.5
MZB-4590	45	90	5	18	11	198	7.9	5.5
MZB-45110	45	110	5	18	13	234	8.0	7.0
MZB-5090	50	90	5	20	11	220	7.9	5.5
MZB-50110	50	110	5	20	13	260	8.0	7.0
MZB-6090	60	90	5	22	11	242	7.9	5.5
MZB-60110	60	110	5	22	13	286	8.0	7.0
MZB-80130	80	130	5	28	15	420	8.0	9.0

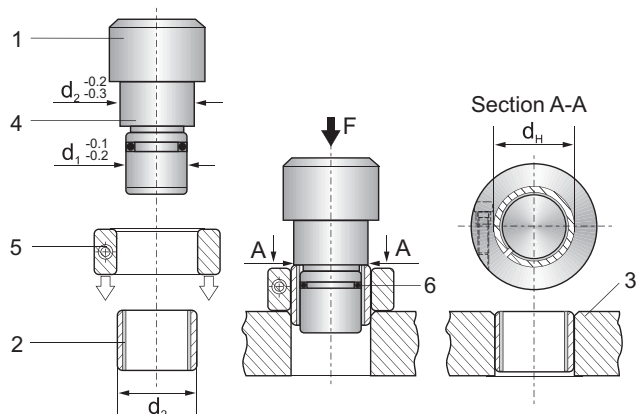
INSTALLAZIONE BOCCOLE

Bushes



- $d \leq 55\text{mm}$
- 1. Pressing-in arbor
 - 2. Bushes
 - 3. Housing
 - 4. Shoulder diameter

Nel momento in cui viene installata la boccia di scorrimento in sede, assicurarsi che questa non giri, non si muova e che sia totalmente pulita. La superficie esterna della boccia deve entrare in contatto attraverso la sede, in generale il contatto deve essere superiore al 85%, e questo sarà necessario per il carico di pressione e per conduzione d'attrito di calore che usando in sopraccarico si allenta. In definitiva, nel momento in cui viene utilizzata la boccia non si deve muovere relativamente anche a sopraccarico del diametro esterno della boccia, non sarà troppo grande perché provochi gravi distorsioni della boccia in foro. Durante l'installazione è necessario utilizzare del lubrificante sulla superficie esterna della boccia. Infine premere lentamente la boccia.



- $d \geq 55\text{mm}$
- 1. Pressing-in arbor
 - 2. Bushes
 - 3. Housing
 - 4. Shoulder diameter
 - 5. Auxiliary ring
 - 6. O ring

$D_2\text{mm}$	$D_H\text{mm}$
$55 \leq d_2 \leq 100$	$d_2^{+0.28}_{+0.25}$
$100 < d_2 \leq 200$	$d_2^{+0.40}_{+0.36}$
$200 < d_2 \leq 305$	$d_2^{+0.50}_{+0.46}$

◎ Main Materials Recommendation

Metal type

Standard	Cast bronze	Copper alloy	Copper alloy	Copper alloy	Strong cast bronze	Cast iron
Base material	CuZn24Al6	CuSn5Zn5Pb5	CuAl10Ni5	CuSn12	CuZn24Al6	HT250
Hardness HB	>210	>70	>150	>80	>250	>160
Tensile strength N/mm ²	>750	>200	>500	>360	>800	>250
Elongation%	>12	15	>10	>8	>4	
Coefficient of linear expansion	$1.9 \cdot 10^{-5} / ^\circ\text{C}$	$1.8 \cdot 10^{-5} / ^\circ\text{C}$	$1.6 \cdot 10^{-5} / ^\circ\text{C}$	$1.8 \cdot 10^{-5} / ^\circ\text{C}$	$1.9 \cdot 10^{-5} / ^\circ\text{C}$	$1.0 \cdot 10^{-5} / ^\circ\text{C}$
Limit Temp.	300 °C	400 °C	400 °C	400 °C	300 °C	400 °C
Max. Load N/mm ²	100	60	50	70	150	10
Max. Speed m/min	15	10	20	10	10	15
Max. PV PV N/mm ² m/min	200	200	200	200	200	40
400N/mm ²	<0.01	<0.05	<0.04	<0.05	<0.005	<0.015

As special request also can supply the strong cast bronze of special high hardness HB>270, HB>300



