

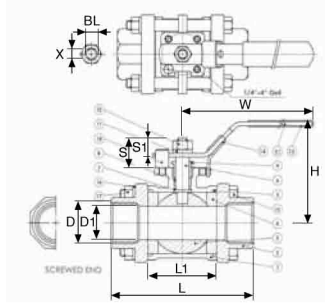
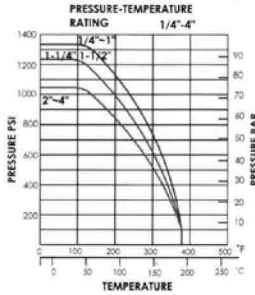


# 983

A

**Valvola a sfera 3 pz passaggio totale**  
**3-PC ball valve with full port Kugelhahn 3-Teilig mit vollem Durchgang**  
**Boisseau spherique 3 piecès passage intégral**  
**Valvula de bola tres piezas paso total**

Filettatura: Filettatura: ISO 7/1 (ex DIN 2999) femmina cilind  
 Note: NOT "silicone free"



Codice Code	DN	D inch	D1 mm	L mm	L1 mm	H mm	W mm	S mm	S1 mm	X mm	BL inch	gr	
983104000	8	1/4"	11,6	58	21,2	55	105	13,3	8,3	5	5/16"	340	1
983308000	10	3/8"	12,7	58	21,2	55	105	13,3	8,3	5	5/16"	380	1
983102000	15	1/2"	15	62	23	60	105	15,8	9,8	5	5/16"	500	1
983304000	20	3/4"	20	76	28	63	120	18,3	13,5	6,5	3/8"	800	1
983100000	25	1"	25	85	35	79	158	21,5	15,6	8	7/16"	1170	1
983114000	32	1" 1/4	32	100	44,8	86	158	23	15,6	8	7/16"	2000	1
983112000	40	1" 1/2	38	115	55	94	195	25	16,9	9	1/2"	2500	1
983200000	50	2"	50	132	66,4	103	195	23,1	16,9	9	1/2"	3700	1
983212000	65	2 1/2"	65	165	84	133	245	41,2	30	12	3/4"	7400	1
983300000	80	3"	80	183	97,2	144	245	39,7	30	12	3/4"	12800	1
983400000	100	4"	100	232	125,4	177	320	47,1	36,6	16	1"	23000	1

Pos.	Particolare	Materiale
1	Corpo – Body	AISI 316 – 1.4401
2	Tappo – End cap	AISI 316 – 1.4401
3	Sfera – Ball	AISI 316 – 1.4401
4	Anello di sede – Seat	PTFE
5	Guarnizione – Joint gasket	PTFE
6	Stelo – Stem	AISI 316 – 1.4401
7	Rondella di spinta – Thrust washer	PTFE
8	Guarnizione – Stem packing	PTFE
9	Pressa treccia – Gland	AISI 304 – 1.4301
10	Leva – Handle	AISI 304 – 1.4301
11	Rondella "grower" – Spring washer	AISI 304 – 1.4301
12	Dado leva – Stem Nut	AISI 304 – 1.4301
13	Copertura leva – Plastic cover	Polivinile - Vinyl
14	Lucchetto – Lock device	AISI 304 – 1.4301
15	Bulloni - Bolt	AISI 304 – 1.4301
16	Rondella "grower" – Spring washer	AISI 304 – 1.4301
17	Dadi - Hex nut	AISI 304 – 1.4301
18	Blocco - Stop	AISI 304 – 1.4301