

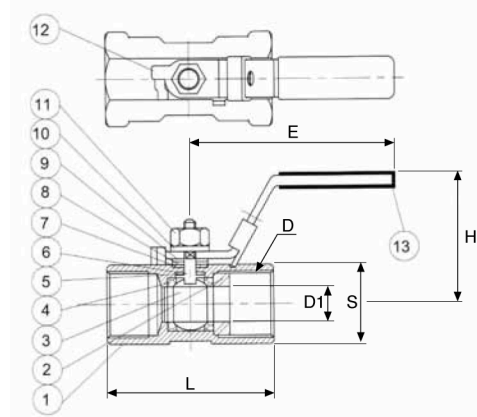
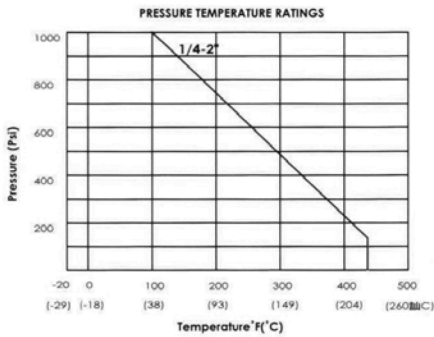


# 981

**A 4**

**Valvola a sfera 1 pz passaggio ridotto 1-P**  
**valve with reduced port**  
**Kugelhahn 1-Teilig mit reduziertem Durchgang**  
**Boisseau spherique monobloc passage réduit**  
**Valvula de bola una pieza paso reducido**

Filettatura: ISO 7/1 (ex DIN 2999) femmina cilindrica  
 Note: NOT "silicone free"



Codice Code	DN	D inch	D1 mm	L mm	H mm	E mm	S mm	gr	
981104000	8	1/4"	5	39	36,5	69	17	70	1
981308000	10	3/8"	7	44	37,5	79	21	102	1
981102000	15	1/2"	9,2	56,5	40	110	25	166	1
981304000	20	3/4"	12,5	59	45,3	108	31,5	247	1
981100000	25	1"	15	71	48	112	38	412	1
981114000	32	1" 1/4	20	78	53	112	48	672	1
981112000	40	1" 1/2	25	83	60,5	157	53	838	1
981200000	50	2"	32	100	67,5	155,5	64	1384	1

Pos.	Particolare	Materiale
1	Corpo – Body	AISI 316 – 1.4401
2	Inserto – Insert	AISI 316 – 1.4401
3	Sfera – Ball	AISI 316 – 1.4401
4	Anello di sede – Seat	PTFE
5	Stelo - Stem	AISI 316 – 1.4401
6	Rondella di spinta - Thrust washer	PTFE
7	Guarnizione selo - Stem washer	PTFE
8	Rondella piana - Gland washer	AISI 304 – 1.4301
9	Rondella piana - Gland washer	AISI 304 – 1.4301
10	Rondella "grower" – Spring washer	AISI 304 – 1.4301
11	Dado leva – Stem Nut	AISI 304 – 1.4301
12	Leva – Handle	AISI 304 – 1.4301
13	Copertura leva – Plastic cover	Polivinile - Vinyl