

# Manometro a capsula Modello 612.20, serie industriale

Scheda tecnica WIKA PM 06.02

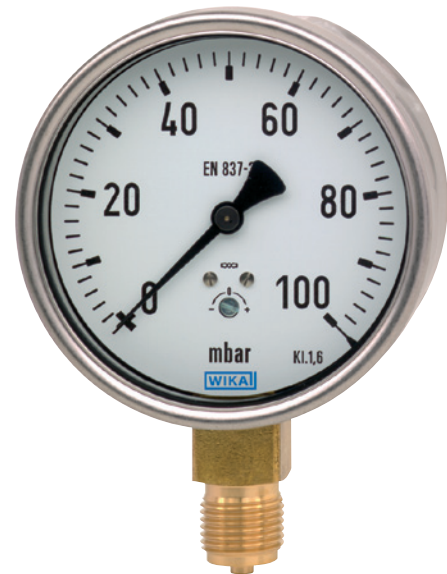


## Applicazioni

- Costruzione robusta e grado di protezione IP 54
- Per fluidi non aggressivi gassosi e asciutti
- Tecnologia medica, del vuoto, ambientale e di laboratorio per la misurazione di contenuto e il controllo filtri

## Caratteristiche distintive

- Regolazione del punto zero frontale
- Custodia in acciaio inox
- Posizione di montaggio speciale su richiesta
- Bassi campi scala da 0 ... 6 mbar



Manometro a capsula, modello 612.20

## Descrizione

### Esecuzione

EN 837-3

### Diametro nominale in mm

63, 100, 160

### Classe di precisione

1,6

### Campi scala

DN 63: 0 ... 25 mbar a 0 ... 600 mbar

DN 100: 0 ... 10 mbar a 0 ... 600 mbar

DN 160: 0 ... 6 mbar a 0 ... 600 mbar

o tutti gli altri campi equivalenti per vuoto o combinazione di pressione e vuoto

### Pressione di lavoro

Statica: valore di fondo scala

Fluttuante: 0,9 x valore di fondo scala

### Temperatura operativa

Ambiente: -20 ... +60 °C

Fluido: +100 °C massimo

+80 °C max. (attacco posteriore nelle versioni  
DN 100 e 160)

### Influenza della temperatura

Quando la temperatura del sistema di misura varia rispetto  
alla temperatura di riferimento (+20 °C):  
max.  $\pm 0,6 \%$ /10 K del valore di fondo scala

### Grado di protezione

IP 54 conforme a EN 60529 / IEC 529

## Versione standard

### Attacco al processo

Legia di rame,  
attacco radiale (LM) o attacco posteriore eccentrico (LBM) <sup>1)</sup>  
DN 63: G ¼ B (maschio), chiave 14 mm  
DN 100, 160: G ½ B (maschio), chiave 22 mm

### Elemento di misura

Legia di rame

### Guarnizione

NBR

### Movimento

Legia di rame

### Regolazione dello zero

frontale

### Quadrante

Alluminio, bianco, scritte in nero

### Indice

Alluminio, nero

### Custodia

Acciaio inox

### Trasparente

Vetro piano per strumenti

### Anello

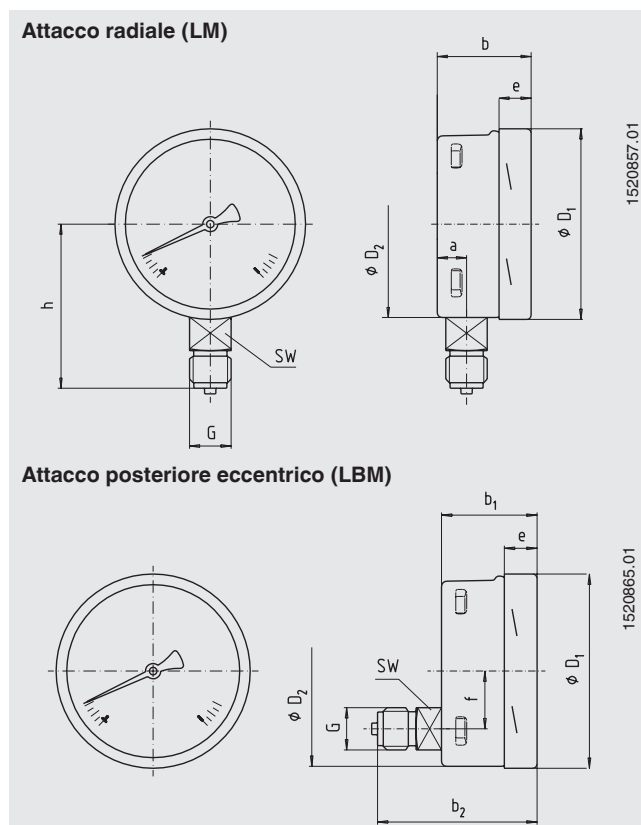
Anello a baionetta, in acciaio inox

## Opzioni

- Altre connessioni al processo
- Sovraccaricabilità e resistenza al vuoto campi scala > 25 mbar: 10 x valore di fondo scala  
campi scala ≤ 25 mbar: 3 x valore di fondo scala
- NS 100 e 160: Flangia per montaggio a pannello o parete
- DN 100 e 160: anello triangolare con staffa
- Contatti elettrici modello 831 (scheda tecnica AC 08.01)

## Dimensioni in mm

### Versione standard



DN	Dimensioni in mm										Peso in kg	
	a	b	b <sub>1</sub>	b <sub>2</sub>	D <sub>1</sub>	D <sub>2</sub>	e	f	G	h ± 1		
63	9,5	33	42	63	64	62	22	<sup>1)</sup>	G ¼ B	53	14	0,19
100	15,5	49,5	49,5	83	101	99	17,5	30	G ½ B	87	22	0,60
160	15,5	49,5	49,5	83	161	159	17,5	50	G ½ B	118	22	1,10

Attacco al processo secondo EN 837-3 / 7.3

1) DN 63: attacco posteriore centrale (CBM)

## Informazioni per l'ordine

Modello / Dimens. nominale / Campo scala / Dimens. attacco / Posizione attacco / Opzioni

Le specifiche tecniche riportate in questo documento rappresentano lo stato dell'arte al momento della pubblicazione.  
Ci riserviamo il diritto di apportare modifiche alle specifiche tecniche ed ai materiali.



**WIKAI Italia Srl & C. Sas**  
Via Marconi, 8  
20010 Arese (Milano)  
Tel. (+39) 02-93861-1  
Fax: (+39) 02-93861-74  
E-Mail: info@wika.it  
www.wika.it