

VOCI DI CAPITOLATO - TECHNICAL FEATURES

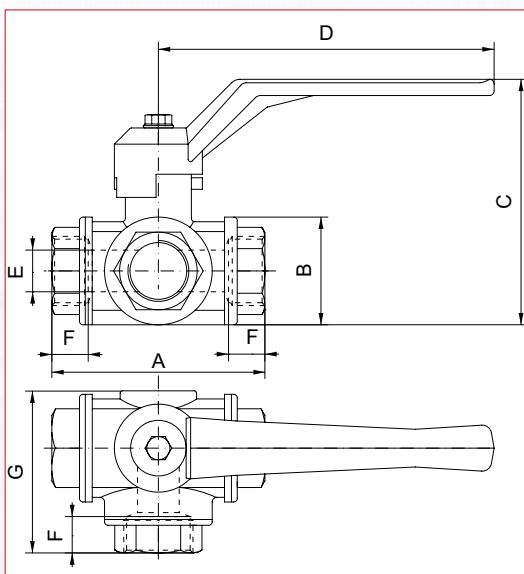


Attacchi filettati femmina/femmina/femmina.
Maniglia a **leva in alluminio**.
Corpo in ottone nichelato.
Temperatura minima e massima d'esercizio: -20°C, 150°C
in assenza di vapore.
Attacchi filettati ISO 228
(equivalente a DIN EN ISO 228 e BS EN ISO 228).
Disponibile con sfera forata a T o a L.

Female/female/female threads.
Lever handle in aluminium.
Body in nickel-plated brass.
*Minimum and maximum working temperatures: -20°C, 150°C
in absence of steam.*
Threads: ISO 228
(equivalent to DIN EN ISO 228 and BS EN ISO 228).
Available also with a T- or L-drilled ball.

MISURA/SIZE	1/4" (DN 8)	3/8" (DN 10)	1/2" (DN 15)	3/4" (DN 20)	1" (DN 25)	1 1/4" (DN 32)	1 1/2" (DN 40)	2" (DN 50)
PRESSIONE/PRESSURE	25bar/362.5psi	25bar/362.5psi	25bar/362.5psi	25bar/362.5psi	25bar/362.5psi	25bar/362.5psi	25bar/362.5psi	25bar/362.5psi
CODICE/CODE	1280014L/T	1280038L/T	1280012L/T	1280034L/T	1280100L/T	1280114L/T	1280112L/T	1280200L/T
IMBALLO/PACKING	4/48	4/48	4/48	2/30	2/20	2/14	2/8	2/6

QUOTE DI INGOMBRO - DRAWING



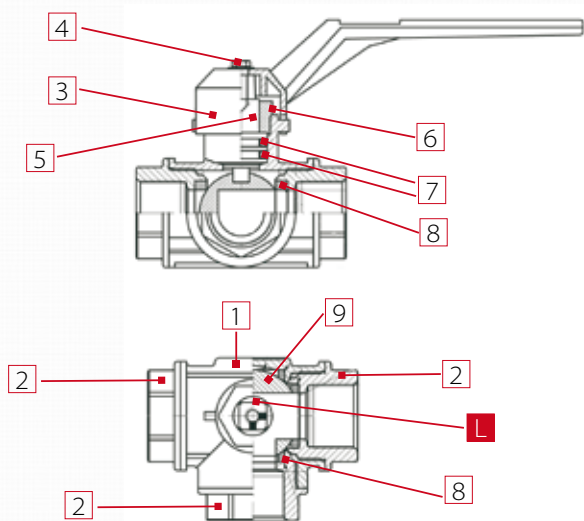
MISURE / SIZE	1/4"	3/8"	1/2"	3/4"	1"	1 1/4"	1 1/2"	2"
DN	8	10	15	20	25	32	40	50
A (mm)	77	77	77	92	104	118	138	162
B (mm)	39	39	39	47	55	65	79	93
C (mm)	85	85	85	107	124	134	145	186
D (mm)	125	125	125	145	170	170	170	260
E (mm)	10	12	14	18	23	29	36	45
F (mm)	19	19	19	23	25	27	31	36
G (mm)	58	58	58	70	80	92	109	128
PRESS. ATMOSF./WORK. PRESS. Kg/cm ² - bar	25	25	25	25	25	25	25	25
PRESS. ATMOSF. PSI LBS WORK. PRESS	360	360	360	360	360	360	360	360

Certificazioni- Certifications

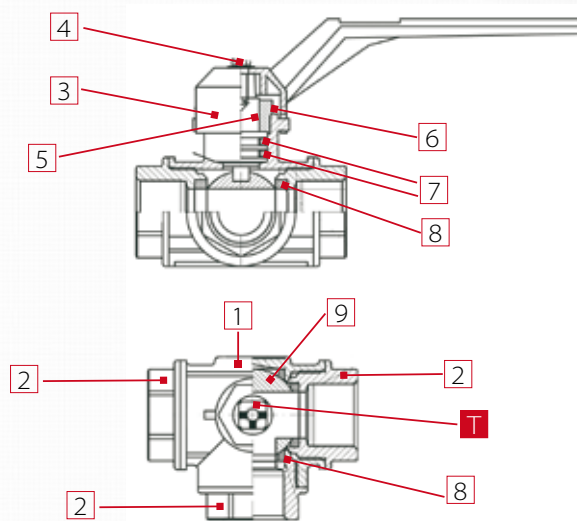


SCHEDA MATERIALI - MATERIALS

SFERA FORATA A L - L-DRILLED BALL



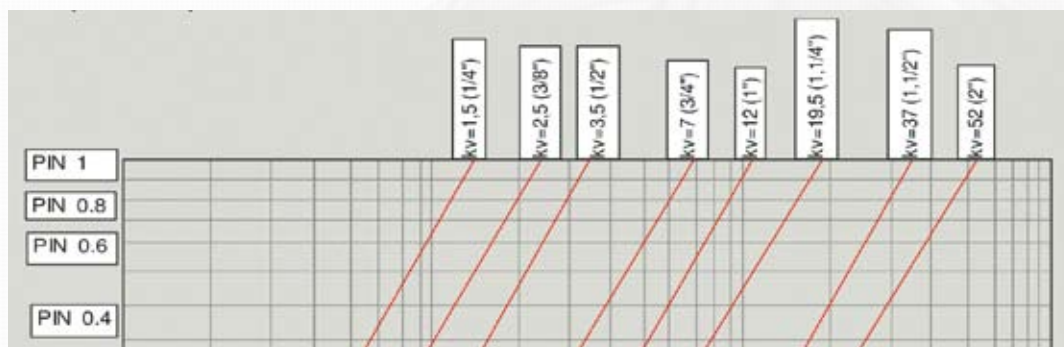
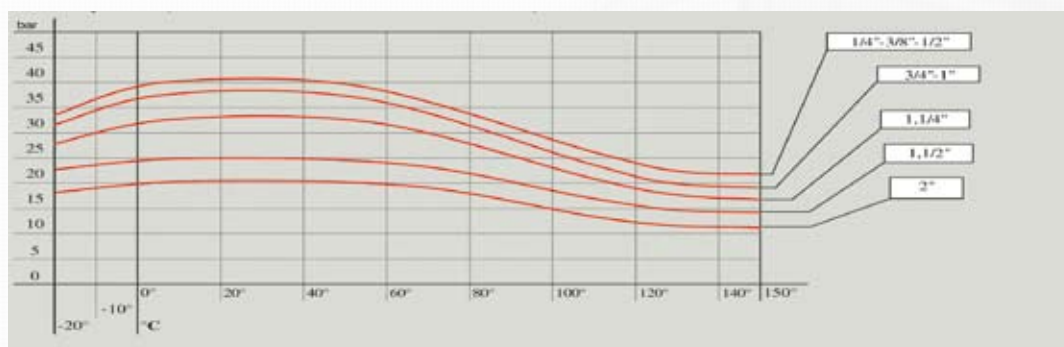
SFERA FORATA A T - T-DRILLED BALL



POS.	DESCRIZIONE/DESCRIPTION	Q.TÀ/N.	MATERIALE/MATERIAL
1	Corpo / Body	1	Ottone / Brass CW617N
2	Manicotto / End adapter	1	Ottone / Brass CW617N
3	Maniglia / Handle	1	Alluminio / Aluminium
4	Vite / Screw	1	DN 6921 Z
5	Astina / Stem	1	Ottone / Brass CW614N
6	Premistoppa / Gland	1	Ottone / Brass CW614N
7	O-ring	2	NBR
8	Sede / Seal	2	PTFE
9	Sfera / Ball	1	Ottone / Brass CW617N

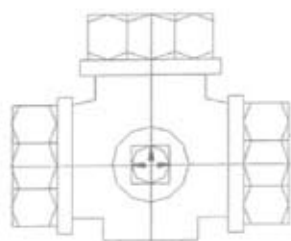
POS.	DESCRIZIONE/DESCRIPTION	Q.TÀ/N.	MATERIALE/MATERIAL
1	Corpo / Body	1	Ottone / Brass CW617N
2	Manicotto / End adapter	1	Ottone / Brass CW617N
3	Maniglia / Handle	1	Alluminio / Aluminium
4	Vite / Screw	1	DN 6921 Z
5	Astina / Stem	1	Ottone / Brass CW614N
6	Premistoppa / Gland	1	Ottone / Brass CW614N
7	O-ring	2	NBR
8	Sede / Seal	2	PTFE
9	Sfera / Ball	1	Ottone / Brass CW617N

DIAGRAMMI - DIAGRAMS

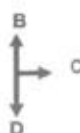


PASSAGGIO

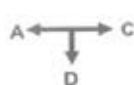
Funzionamento valvola a T: a maniglia smontata è visibile, sull'asta di manovra, un incavo a forma di "T" che indica il senso di esecuzione dei fori della sfera permettendo le seguenti combinazioni:



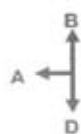
Il flusso passa in tutte le direzioni (A-B-C)



Il flusso passa solamente da B a C (o viceversa)

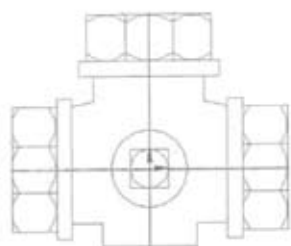


Il flusso passa solamente da A a C (o viceversa)



Il flusso passa solamente da A a B (o viceversa)

Funzionamento valvola a L: a maniglia smontata è visibile, sull'asta di manovra, un incavo a forma di "L" che indica il senso di esecuzione dei fori della sfera permettendo le seguenti combinazioni:



Il flusso passa da B a C (o viceversa)



Il flusso è interrotto



Il flusso è interrotto



Il flusso passa da A a B (o viceversa)

