

Manometro a molla tubolare Attacco posteriore, versione standard Modello 111.12

Scheda tecnica WIKA PM 01.09

Applicazioni

- Per fluidi liquidi e gassosi non altamente viscosi o cristallizzanti che non attacchino parti in lega di rame
- Pneumatica
- Ventilazione e condizionamento dell'aria
- Piccoli compressori
- Tecnica medica

Caratteristiche distintive

- Affidabile ed economico
- Esecuzione conforme a EN 837-1
- Diametro nominale 40, 50, 63, 80 e 100
- Campi scala fino a 0 ... 400 bar



Manometro a molla tubolare modello 111.12

Descrizione

Esecuzione

EN 837-1

Dimensione nominale in mm

40, 50, 63, 80 e 100

Classe di precisione

2,5

Campi scala

da 0 ... 0,6 fino a 0 ... 400 bar
o tutti gli altri campi equivalenti per vuoto o combinazione di
pressione e vuoto

Pressione di lavoro

Statica: 3/4 x valore di fondo scala

Fluttuante: 2/3 x valore di fondo scala

Breve periodo: Valore di fondo scala

Temperature consentite

Ambiente: -20 ... +60 °C

Fluido: massimo +60 °C

Influenza della temperatura

In caso di differenza tra la temperatura di riferimento (+20 °C)
e quella del sistema di misura: max. $\pm 0,4 \%$ /10 K della
differenza

Versione standard

Attacco al processo

Lega di rame,

attacco posteriore centrale (CBM)

DN 40: G 1/8 B (maschio), chiave 14 mm

DN 50, 63: G 1/4 B (maschio), chiave 14 mm

DN 80, 100: G 1/4 B (maschio), chiave 14 mm

Elemento di misura

lega di rame

≤ 60 bar: tipo C

> 60 bar: forma elicoidale

Movimento

lega di rame

Quadrante

DN 40, 50, 63: Plastica, bianca, con fermo sullo zero

DN 80, 100: Alluminio, bianco, con fermo sullo zero

Scritte in nero

Indice

Plastica, nera

Cassa

Plastica, nera

DN 100: acciaio, nero

Trasparente

Plastica, trasparente, inserita a scatto nella custodia

Opzioni

- Altre connessioni al processo
- Classe di precisione 1,6
- Cassa acciaio, nero
- Flangia triangolare con staffa di montaggio

Versioni speciali

Per impianti di riscaldamento a circuito chiuso

DN 63, 80:

con lancetta di marcatura rossa e settore verde regolabile, campo scala 0 ... 4 bar, marcatura rossa a 2,5 o 3 bar

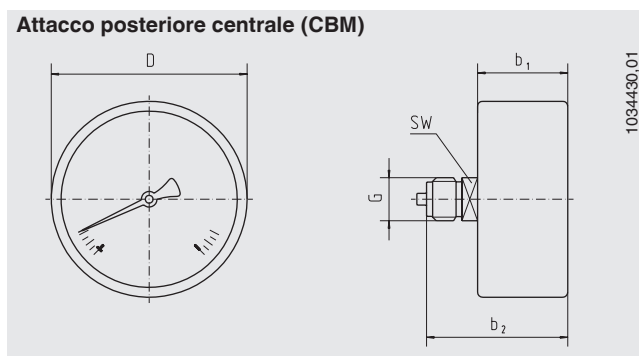
Per indicatore di livello dell'acqua (idrometro)

DN 80

Campi scala da 0 ... 0,6 a 0 ... 40 bar, con seconda scala in mWS (mCA)

Dimensioni in mm

Versione standard



DN	Dimensioni in mm		D	G	SW	Peso in kg
	b ₁ ±0,5	b ₂ ±1				
40	26	42	39	G 1/8 B	14	0,06
50	29,5	47,5	49	G 1/4 B	14	0,07
63	29	47	62	G 1/4 B	14	0,08
80	32	49	79	G 1/4 B	14	0,11
100	31	49	99	G 1/4 B	14	0,26

Attacco al processo per EN 837-1 / 7.3

Informazioni per l'ordine

Modello / Dimens. nominale / Campo scala / Dimens. attacco / Opzioni

© 2005 WIKA Alexander Wiegand SE & Co. KG, tutti i diritti riservati.

Le specifiche tecniche riportate in questo documento rappresentano lo stato dell'arte al momento della pubblicazione.

Ci riserviamo il diritto di apportare modifiche alle specifiche tecniche ed ai materiali.



WIKAI Italia Srl & C. Sas
Via Marconi, 8
20010 Arese (Milano)
Tel. (+39) 02-93861-1
Fax: (+39) 02-93861-74
E-Mail: info@wika.it
www.wika.it